

## I Demi-tablette



### AVERTISSEMENT !

#### Risque de chute/blessure

– La demi-tablette ne doit jamais être utilisée pour remplacer la ceinture de maintien.



### AVERTISSEMENT !

#### Risque de basculement/blessure

– Charge maximale sur la demi-tablette : 1,5 kg



### ATTENTION !

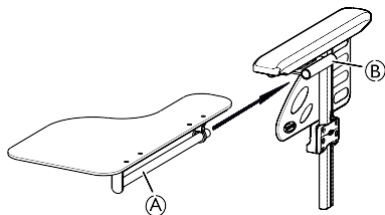
#### Risque d'inconfort/d'ecchymoses légères

– Vérifiez que l'utilisateur a placé son coude sur la demi-tablette lorsque vous propulsez le fauteuil roulant. Si le coude dépasse du fauteuil roulant, le risque d'inconfort ou d'ecchymoses légères est accru pour l'utilisateur lors du déplacement du fauteuil.

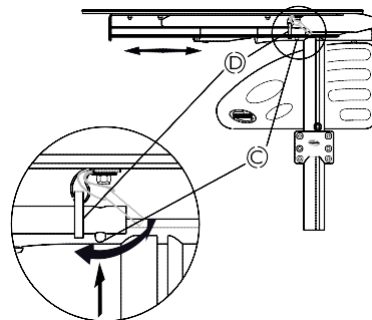


La demi-tablette peut être réglée en profondeur et escamotée.

## Montage de la demi-tablette sur son support

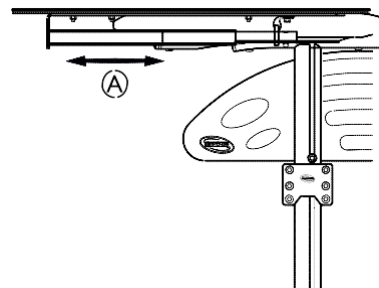


1. Insérez le tube **A** de la demi-tablette dans son support **B** au-dessous de la manchette.



2. Appuyez sur le bouton poussoir **C** insérez la bague **D** sur le tube **A**.
3. Relâchez le bouton poussoir **C**.

## Réglage de la profondeur de la demi-tablette



1. Faites glisser la demi-tablette **A** vers l'avant ou vers l'arrière pour obtenir la profondeur souhaitée.



### ATTENTION !

#### Risque d'inconfort

– Veillez à ne pas compresser l'abdomen de l'utilisateur lorsque vous réglez la profondeur de la demi-tablette.



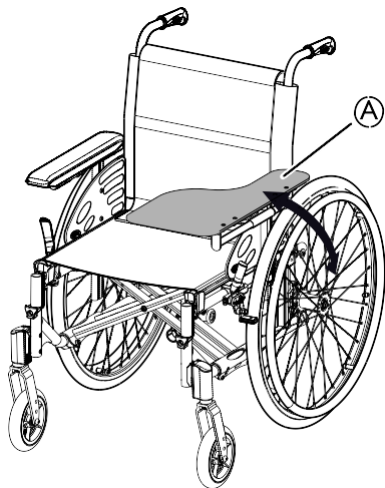
### ATTENTION !

#### Risque de pincement ou d'écrasement

Vous risquez de vous coincer les doigts dans le mécanisme qui se trouve au-dessous de la demi-tablette.

– Éloignez vos doigts des pièces mobiles lorsque vous faites pivoter la demi-tablette vers l'extérieur ou l'intérieur.

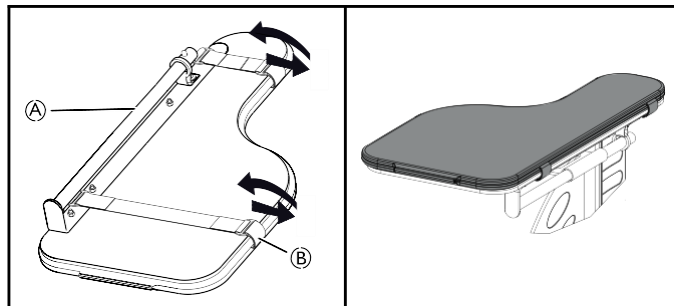
### Escamoter la demi-tablette



1. La demi-tablette **A** peut être escamotée pour faciliter le transfert de l'utilisateur vers l'avant.

### Ajout d'un coussin à la demi-tablette

Vous pouvez placer un coussin sur la demi-tablette pour que la surface soit plus confortable pour les bras et les coudes.



1. Positionnez le coussin de demi-tablette **A** sur la tablette .
2. Placez les sangles de fixation **B** dans la boucle en plastique et autour de la demi-tablette **A** .