

## Aquatec® Accessories

OCEAN / OCEAN VIP / OCEAN DUAL VIP / OCEAN E-VIP

en	<b>Backrest</b>	
	User Manual . . . . .	1
de	<b>Rückenlehne</b>	
	Gebrauchsanweisung . . . . .	3
fr	<b>Dossier</b>	
	Manuel d'utilisation . . . . .	4
it	<b>Schienale</b>	
	Manuale d'uso . . . . .	5
es	<b>Respaldo</b>	
	Manual del usuario . . . . .	6
pt	<b>Encosto</b>	
	Manual de utilização . . . . .	6
nl	<b>Rugleuning</b>	
	Gebruiksaanwijzing . . . . .	7
da	<b>Ryglæn</b>	
	Brugsanvisning . . . . .	8
no	<b>Rygg</b>	
	Bruksanvisning . . . . .	9
sv	<b>Ryggstöd</b>	
	Bruksanvisning . . . . .	9
fi	<b>Selkänöja</b>	
	Käyttöohje . . . . .	10



This manual MUST be given to the user of the product.  
BEFORE using this product, read this manual and save for future reference.



Yes, you can.®

# I General

## I.1 Images

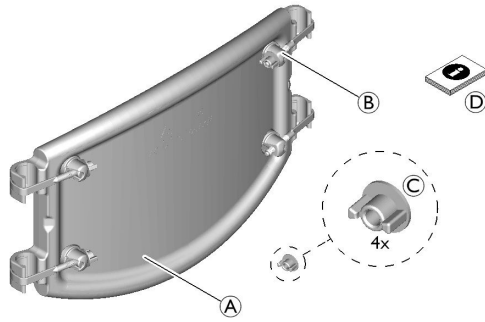


Fig. 1

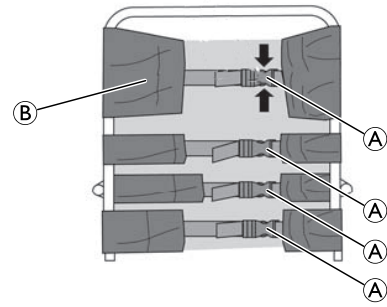


Fig. 2

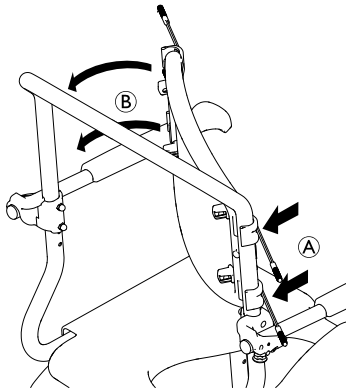


Fig. 3

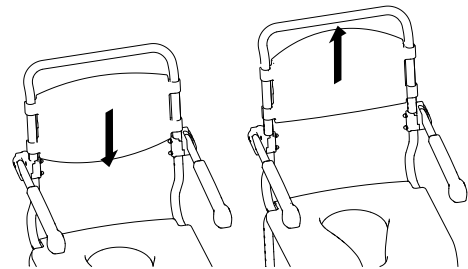


Fig. 4

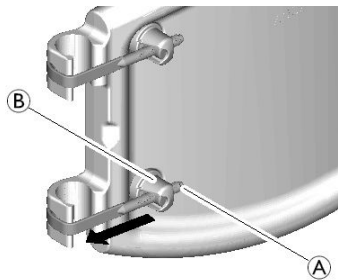
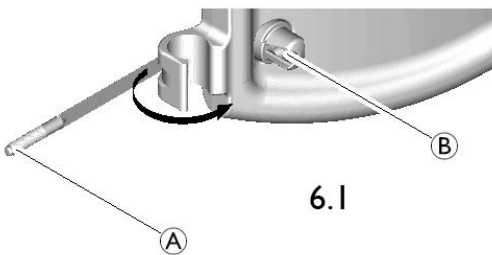
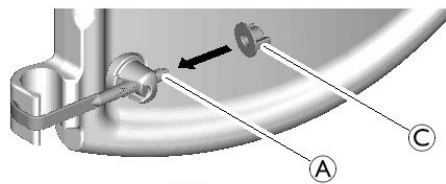


Fig. 5



6.1



6.2



6.3

Fig. 6

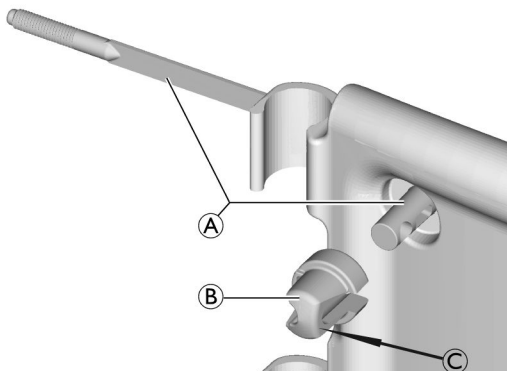


Fig. 7

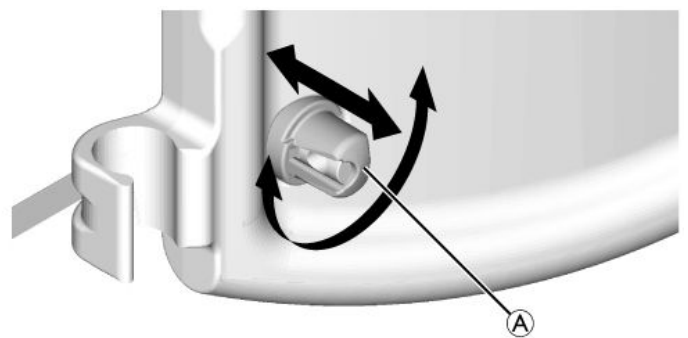


Fig. 8

## 2 Sicherheitsinformationen



### WARNUNG!

#### Verletzungsgefahr

- Defektes Produkt nicht verwenden.
- Überprüfen Sie das Produkt regelmäßig auf Schäden und vergewissern Sie sich, dass es ordnungsgemäß zusammengebaut ist.
- Stellen Sie vor der Verwendung sicher, dass die Rückenlehne richtig befestigt ist.
- Beachten Sie die maximal zulässige Belastung des Stuhls.
- Bringen Sie das Produkt mit Sorgfalt an.
- Befestigen Sie die Rückenlehne so, dass die Biegung nach hinten zeigt.
- Beachten Sie darüber hinaus alle Sicherheitsinformationen in der Gebrauchsanweisung zum Aquatec® OCEAN, OCEAN VIP, OCEAN DUAL VIP oder OCEAN E-VIP.

## 3 Montage der Rückenlehne



### VORSICHT!

#### Klemmgefahr

- Greifen Sie beim Anbringen der Rückenlehne nicht mit Ihren Fingern zwischen Rückenlehne und Rohr.

1. Öffnen Sie die Schnallen **A**, und nehmen Sie den Rückenlehnbezug **B** ab (Abb. 2).
2. Ziehen Sie die Gewindestangen **A** der Spannbänder aus den vier Zughülsen **B** heraus (Abb. 5).
3. Bringen Sie die Rückenlehne zunächst an einer Seite **A** und anschließend an der anderen **B** an (Abb. 3).
4. Bringen Sie die Gewindestangen der Spannbänder **A** wieder an den vier Zughülsen **B** an (Abb. 6.1).
5. Setzen Sie die Flügelmutter **C** auf die Gewindestangen **A**, und drehen Sie sie mit ein paar Umdrehungen auf (Abb. 6.2).
6. Ziehen Sie die vier Flügelmutter **C** über Kreuz (max. Drehmoment 1 Nm) mit den Fingern fest (Abb. 6.3).



Die Rückenlehne kann angebracht werden, wenn sich die Armstützen in der unteren oder oberen Position befinden (Abb. 4). Die Rückenlehne kann zu diesem Zweck um 180° gedreht werden, um den Abstand zwischen Sitzplatte und Rückenlehne entsprechend einzustellen.

Für die Demontage des Produkts gehen Sie in umgekehrter Reihenfolge vor.

## 4 Reinigung und Desinfektion



Anweisungen zur Reinigung und Desinfektion finden Sie in der Gebrauchsanweisung zum Aquatec® OCEAN, OCEAN VIP, OCEAN DUAL VIP oder OCEAN E-VIP Duschstuhl im Abschnitt „Reinigung und Desinfektion“.

Die Spannbänder und die Zughülsen können zwecks Reinigung abgenommen werden:

1. Drehen Sie die Zughülse **A** leicht nach links oder rechts, und nehmen Sie sie von der Rückenlehne ab (Abb. 8).



### WARNUNG!

#### Verletzungsgefahr aufgrund einer falschen Montage

- Stellen Sie beim Wiederanbringen der Zughülsen **B** an der Rückenlehne sicher, dass die flache Seite **C** der Zughülse vertikal ausgerichtet ist und zur Mitte der Rückenlehne zeigt (Abb. 7).

2. Bringen Sie die Zughülsen wieder an, indem Sie sie leicht auf die Gewindestange des Spannbands **A** drücken (Abb. 7).

## I Généralités

### I.1 Utilisation conforme



#### IMPORTANT !

- Lisez les sections intitulées Généralités, Sécurité, Maintenance et Après utilisation qui figurent dans le manuel d'utilisation d'Aquatec® OCEAN, OCEAN VIP, OCEAN DUAL VIP ou OCEAN E-VIP conjointement avec le présent document.

Pour une position d'assise stable, ce produit doit être utilisé uniquement en association avec la chaise de douche/toilettes Aquatec® OCEAN, OCEAN VIP, OCEAN DUAL VIP ou OCEAN E-VIP. Le produit combiné est destiné à être utilisé comme une aide pour s'asseoir dans la salle de bains ou dans la douche. Il doit être réservé aux patients dont la stabilité du tronc est suffisante. Toute autre utilisation est interdite.

Température d'utilisation de 10 à 40 °C

### I.2 Contenu (figure 1)

Les composants suivants sont fournis à la livraison :

<b>A</b>	Dossier (PE HD)
<b>B</b>	Sangles de tension (PA6.6) avec poignée de traction (PA6.6), pré-montées (4 pc)
<b>C</b>	Écrous à oreilles (PA6.6) (4 pc)
<b>D</b>	Manuel d'utilisation

### I.3 Durée de vie

La durée de vie attendue de ce produit est de trois ans lorsqu'il est utilisé selon l'usage prévu et dans le respect des consignes de sécurité stipulées dans le présent manuel. La durée de vie effective peut varier en fonction de la fréquence et de l'intensité de l'utilisation.

## 2 Informations de sécurité



### AVERTISSEMENT !

#### Risque de blessure

- N'utilisez pas le produit s'il est défectueux.
- Vérifier régulièrement le produit afin de s'assurer de l'absence de détériorations et de son bon assemblage.
- Avant chaque utilisation, vérifiez le dossier afin de vous assurer de sa bonne fixation.
- Respectez la charge nominale de la chaise.
- Montez le produit avec précaution.
- Montez uniquement le dossier avec la partie courbée vers l'arrière.
- En outre, observez les informations de sécurité indiquées dans le manuel d'utilisation de Aquatec® OCEAN, OCEAN VIP, OCEAN DUAL VIP ou OCEAN E-VIP.

## 3 Montage du dossier




### ATTENTION !

#### Risque de pincement

- Ne placez pas les doigts entre le dossier et les tubes du châssis au moment de fixer le dossier.


1. Ouvrez les boucles **A** et retirez la toile de dossier **B** (Fig. 2).
2. Retirez les boulons filetés **A** des sangles de fixation des quatre languettes de traction **B** (Fig. 5).
3. Fixez le dossier d'abord sur le côté **A**, puis sur l'autre **B** (Fig. 3).
4. Réinsérez les boulons filetés des sangles de fixation **A** dans les quatre languettes de traction **B** (Fig. 6.1).

- Placez les écrous papillon © sur les boulons filetés Ⓐ et vissez-les de quelques tours (Fig. 6.2).
- Serrez les quatre écrous papillon © en direction transversale (couple maxi 1 Nm) (Fig. 6.3).

 Il est possible de fixer le dossier avec les accoudoirs en position inférieure et supérieure (Fig. 4). À cet effet, le dossier peut être tourné de 180° afin de régler la distance entre la plaque d'assise et le dossier en conséquence.

Le produit se démonte dans l'ordre inverse

## 4 Nettoyage et désinfection

 Les instructions pour le nettoyage et la désinfection sont indiquées dans le manuel d'utilisation de la chaise de douche Aquatec® OCEAN, OCEAN VIP, OCEAN DUAL VIP ou OCEAN E-VIP dans la section « Nettoyage et désinfection ».

Pour le nettoyage, il est possible de démonter les sangles de fixation avec les languettes de traction :

- Tournez les languettes de traction Ⓐ légèrement à gauche ou à droite et sortez-les du dossier (Fig. 8).



### AVERTISSEMENT !

#### Risque de blessures dû au montage incorrect

– Lors de la fixation des languettes de traction Ⓑ au dossier, assurez-vous que les surfaces planes © des languettes de traction sont positionnées verticalement et que leurs surfaces sont orientées vers le centre du dossier (Fig. 7).

- Refixez les languettes de traction en appliquant une légère pression sur le boulon de la sangle de fixation Ⓐ (Fig. 7).

## I Generale

### I.1 Uso previsto



### IMPORTANTE!

– Oltre al presente documento, leggere le sezioni Generalità, Sicurezza, Manutenzione e Dopo l'uso presenti nel manuale d'uso della sedia per doccia Aquatec® OCEAN, OCEAN VIP, OCEAN DUAL VIP o OCEAN E-VIP.

Per una seduta stabile, questo prodotto va utilizzato esclusivamente insieme alla carrozzina da doccia e da toilette mobile Aquatec® OCEAN, OCEAN VIP, OCEAN DUAL VIP o OCEAN E-VIP. Il prodotto combinato è destinato all'uso come ausilio per la seduta nel bagno o nella doccia da parte di persone con una sufficiente stabilità del tronco. Qualsiasi altro uso è vietato.

Temperatura di esercizio: da 10 a 40 °C

### I.2 Contenuto della fornitura (fig. 1)

I seguenti componenti sono compresi nella fornitura:

Ⓐ	Schienale (PE HD)
Ⓑ	Cinghie di tensionamento (PA6.6) con manopole tiranti (PA6.6), premontate (4 pz)
Ⓒ	Dadi ad alette (PA6.6) (4 pz)
Ⓓ	Manuale d'uso

### I.3 Durata

La durata prevista per questo prodotto è di tre anni, a condizione che sia utilizzato in conformità alle istruzioni per la sicurezza e per l'uso previsto, indicate nel presente manuale. La durata effettiva può variare a seconda della frequenza e dell'intensità d'uso.

## 2 Informazioni per la sicurezza



### ATTENZIONE!

#### Pericolo di lesioni

- Non utilizzare se difettoso.
- Controllare regolarmente che il prodotto non sia danneggiato e assicurarsi che sia ben assemblato.
- Prima di ogni utilizzo, controllare lo schienale per assicurarsi che sia ben saldo.
- Rispettare il carico nominale della sedia.
- Montare il prodotto accuratamente.
- Montare lo schienale con la curva rivolta verso la parte posteriore.
- Osservare inoltre tutte le informazioni di sicurezza indicate nel manuale d'uso di Aquatec® OCEAN, OCEAN VIP, OCEAN DUAL VIP o OCEAN E-VIP.

## 3 Montaggio dello schienale



### AVVERTENZA!

#### Rischio di pizzicamento

- Durante il montaggio dello schienale, non introdurre le dita tra lo schienale e i tubi della struttura.

- Aprire le fibbie Ⓐ e rimuovere il rivestimento dello schienale Ⓑ (Fig. 2).
- Estrarre i bulloni filettati Ⓐ delle cinghie di tensionamento dalle quattro manopole tiranti Ⓑ (Fig. 5).
- Collegare lo schienale prima su un lato Ⓐ e poi sull'altro lato Ⓑ (Fig. 3).
- Inserire nuovamente i bulloni filettati delle cinghie di tensionamento Ⓐ nelle quattro manopole tiranti Ⓑ (Fig. 6.1).
- Posizionare i dadi ad alette © nei bulloni filettati Ⓐ e avvitarli di alcuni giri (Fig. 6.2).
- Avvitare a mano i quattro dadi ad alette © in senso trasversale (coppia massima 1 Nm) (Fig. 6.3).



Lo schienale può essere fissato ai braccioli in posizione inferiore e superiore (Fig. 4). A tal fine, lo schienale può essere ruotato di 180° in modo da regolare la distanza rispettivamente tra la piastra del sedile e lo schienale.

Lo smontaggio del prodotto avviene nell'ordine inverso.

## 4 Pulizia e disinfezione



Le istruzioni relative alla pulizia e alla disinfezione della sedia da doccia Aquatec® OCEAN, OCEAN VIP, OCEAN DUAL VIP o OCEAN E-VIP sono riportate nel relativo manuale d'uso nella sezione "Pulizia e disinfezione".

Le cinghie di tensionamento con le manopole tiranti possono essere rimosse ai fini della pulizia.

- Tirare le manopole tiranti Ⓐ leggermente a sinistra o a destra ed estrarle dallo schienale (Fig. 8).



### ATTENZIONE!

#### Pericolo di lesioni dovute a montaggio errato

- Durante il rimontaggio delle manopole tiranti Ⓑ sullo schienale, assicurarsi che tutte le superfici piane © delle manopole tiranti siano posizionate verticalmente e che siano rivolte verso il centro dello schienale (Fig. 7).

- Ricollegare le manopole tiranti applicando una leggera pressione sul bullone della cinghia di tensionamento Ⓐ (Fig. 7).

Invacare® distributors:

**United Kingdom:**

Invacare Limited  
Pencoed Technology Park, Pencoed  
Bridgend CF35 5AQ  
Tel: (44) (0) 1656 776 222  
Fax: (44) (0) 1656 776 220  
uk@invacare.com  
www.invacare.co.uk

**Belgium & Luxemburg:**

Invacare nv  
Autobaan 22  
B-8210 Loppem  
Tel: (32) (0)50 83 10 10  
Fax: (32) (0)50 83 10 11  
belgium@invacare.com  
www.invacare.be

**Deutschland:**

Invacare GmbH,  
Alemannenstraße 10  
D-88316 Isny  
Tel: (49) (0)7562 700 0  
Fax: (49) (0)7562 700 66  
kontakt@invacare.com  
www.invacare.de

**Österreich:**

Invacare Austria GmbH  
Herzog Odilostrasse 101  
A-5310 Mondsee  
Tel.: (43) 6232 5535 0  
Fax.: (43) 6232 5535 4  
info@invacare-austria.com  
www.invacare.at

**USA:**

Clarke Health Care Products  
7830 Steubenville Pike  
Oakdale, PA 15071, USA  
888-347-4537  
www.clarkehealthcare.com

**Schweiz / Suisse / Svizzera:**

Invacare AG  
Benkenstrasse 260  
CH-4108 Witterswil  
Tel.: (41) (0)61 487 70 80  
Fax.: (41) (0)61 487 70 81  
switzerland@invacare.com  
www.invacare.ch

**Italia:**

Invacare Mecc San s.r.l.,  
Via dei Pini 62,  
I-36016 Thiene (VI)  
Tel: (39) 0445 38 00 59,  
Fax: (39) 0445 38 00 34,  
italia@invacare.com  
www.invacare.it

**Nederland:**

Invacare BV  
Celsiusstraat 46  
NL-6716 BZ Ede  
Tel: (31) (0)318 695 757  
Fax: (31) (0)318 695 758  
nederland@invacare.com  
www.invacare.nl

**Ireland:**

Invacare Ireland Ltd,  
Unit 5 Seatown Business Campus  
Seatown Road, Swords, County Dublin  
Tel : (353) I 810 7084  
Fax: (353) I 810 7085  
ireland@invacare.com  
www.invacare.ie

**Canada:**

Invacare Canada LP  
570 Matheson Blvd E. Unit 8  
Mississauga Ontario  
L4Z 4G4, Canada  
Tel. (905) 890 8300  
Fax. (905) 501 4336

**España:**

Invacare SA  
c/Areny s/n, Polígon Industrial de Celrà  
E-17460 Celrà (Girona)  
Tel: (34) (0)972 49 32 00  
Fax: (34) (0)972 49 32 20  
contactsp@invacare.com  
www.invacare.es

**France:**

Invacare Poirier SAS  
Route de St Roch  
F-37230 Fondettes  
Tel: (33) (0)2 47 62 64 66  
Fax: (33) (0)2 47 42 12 24  
contactfr@invacare.com  
www.invacare.fr

**Danmark:**

Invacare A/S  
Sdr. Ringvej 37  
DK-2605 Brøndby  
Tel: (45) (0)36 90 00 00  
Fax: (45) (0)36 90 00 01  
denmark@invacare.com  
www.invacare.dk

**Norge:**

Invacare AS  
Grensesvingen 9, Postboks 6230, Etterstad  
N-0603 Oslo  
Tel: (47) (0)22 57 95 00  
Fax: (47) (0)22 57 95 01  
norway@invacare.com  
www.invacare.no

**Sverige:**

Invacare AB  
Fagerstagatan 9  
S-163 91 Spånga  
Tel: (46) (0)8 761 70 90  
Fax: (46) (0)8 761 81 08  
sweden@invacare.com  
www.invacare.se

**Portugal:**

Invacare Lda  
Rua Estrada Velha, 949  
P-4465-784 Leça do Balio  
Tel: (351) (0)225 1059 46/47  
Fax: (351) (0)225 1057 39  
portugal@invacare.com  
www.invacare.pt

**Suomi:**

Algol-Trehab Oy  
Karapellontie 6, 02610 Espoo  
Puhelin 09 50991  
Faksi 09 5099490  
Sähköposti info.algotrehab.fi@algol.fi  
Internet www.algotrehab.fi



Aquatec Operations GmbH  
Alemannenstrasse 10  
D-88316 Isny

