

24 volt moteur – relève-buste

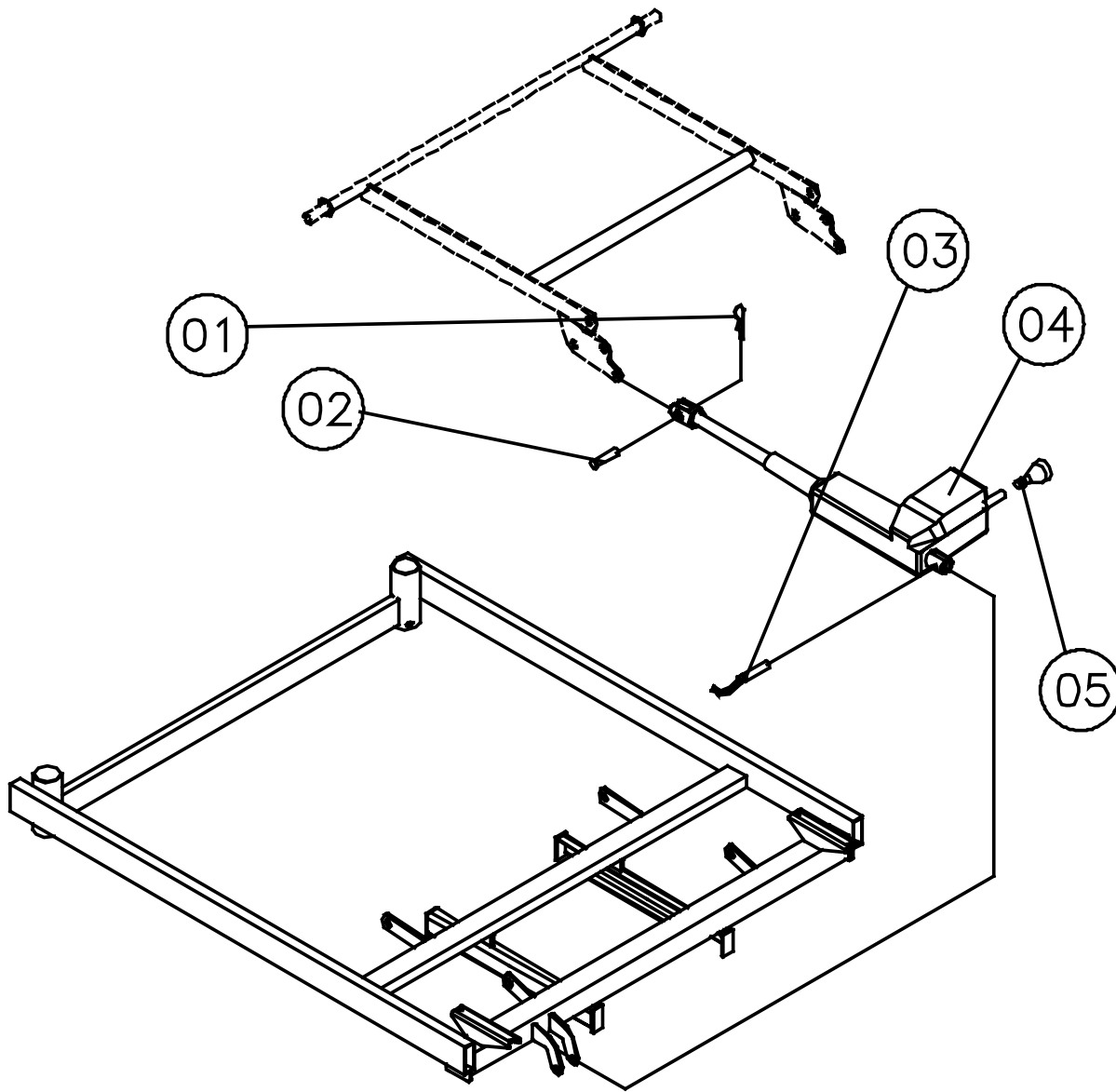
Page 1/2

Réf. No.:

24 volt moteur – relève-buste – IP66: 021367

Octobre 2002

Pos.	No pièces de recharge:	Nombre	Description
01	819468	1	Boulon à goupille fendue ø10x30
02	816427	1	Ressort en goupille
03	1423908	1	Moteur 24 volt IP66
04	819411	1	Attache rapide ø10x50
05	821240	1	Identification mark pour electrical wire "I"



24 volt moteur – partie cuisse

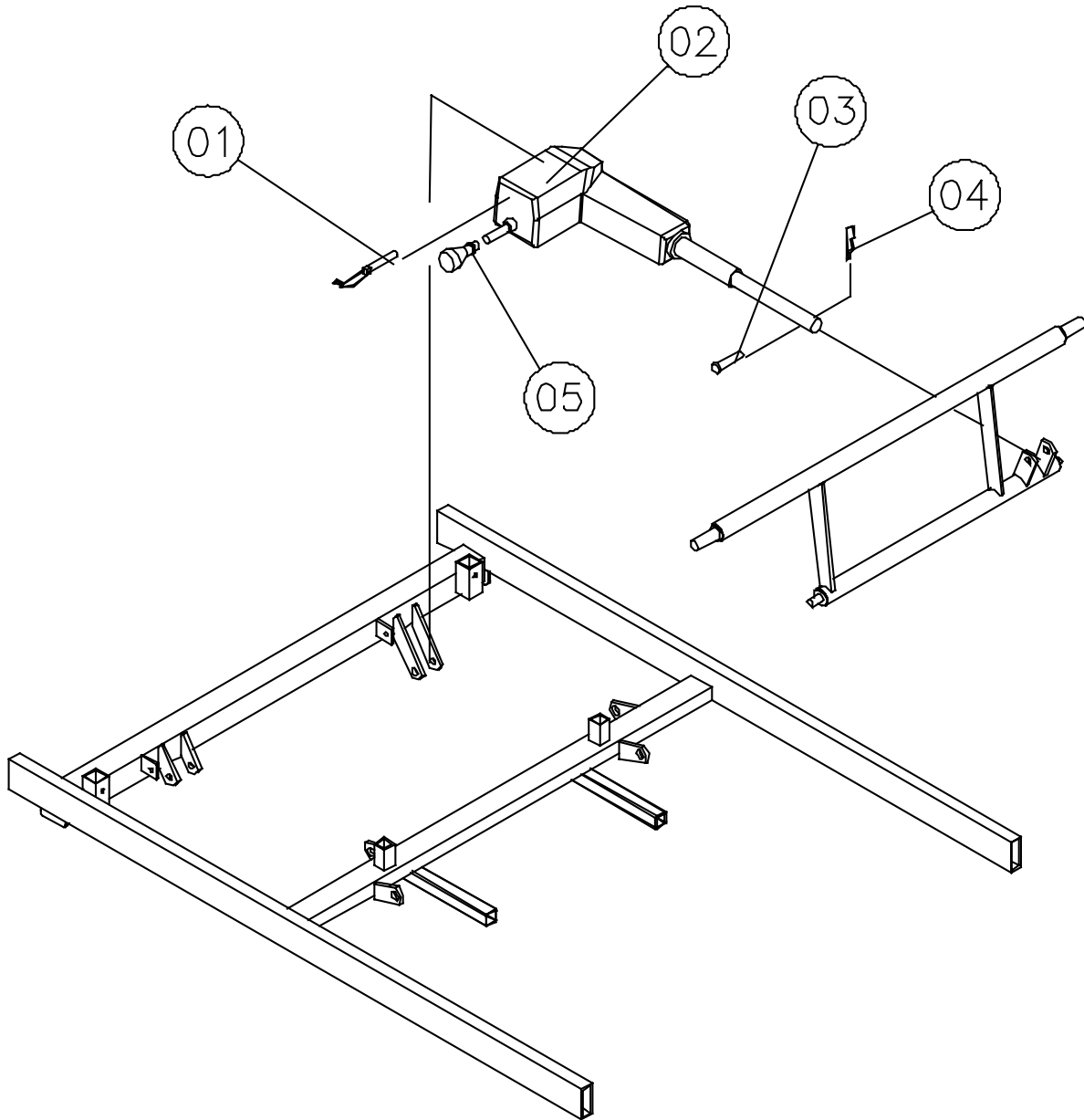
Page 1/2

Réf. No.:

24 volt moteur – partie cuisse – IP66: 021368

Octobre 2002

Pos.	No pièces de recharge:	Nombre	Description
01	818328	1	Boulon à goupille fendue ø10x45
02	1423903	1	Moteur 24 volt IP66
03	819411	1	Attache rapide ø10x50
04	816427	1	Ressort en goupille
05	821242	1	Identification mark pour electrical wire "2"



24 volt moteur – relève-jambe

Page 1/2

Réf. No.:

24 volt moteur – relève-jambe – IP66: 021369.XX

Octobre 2002

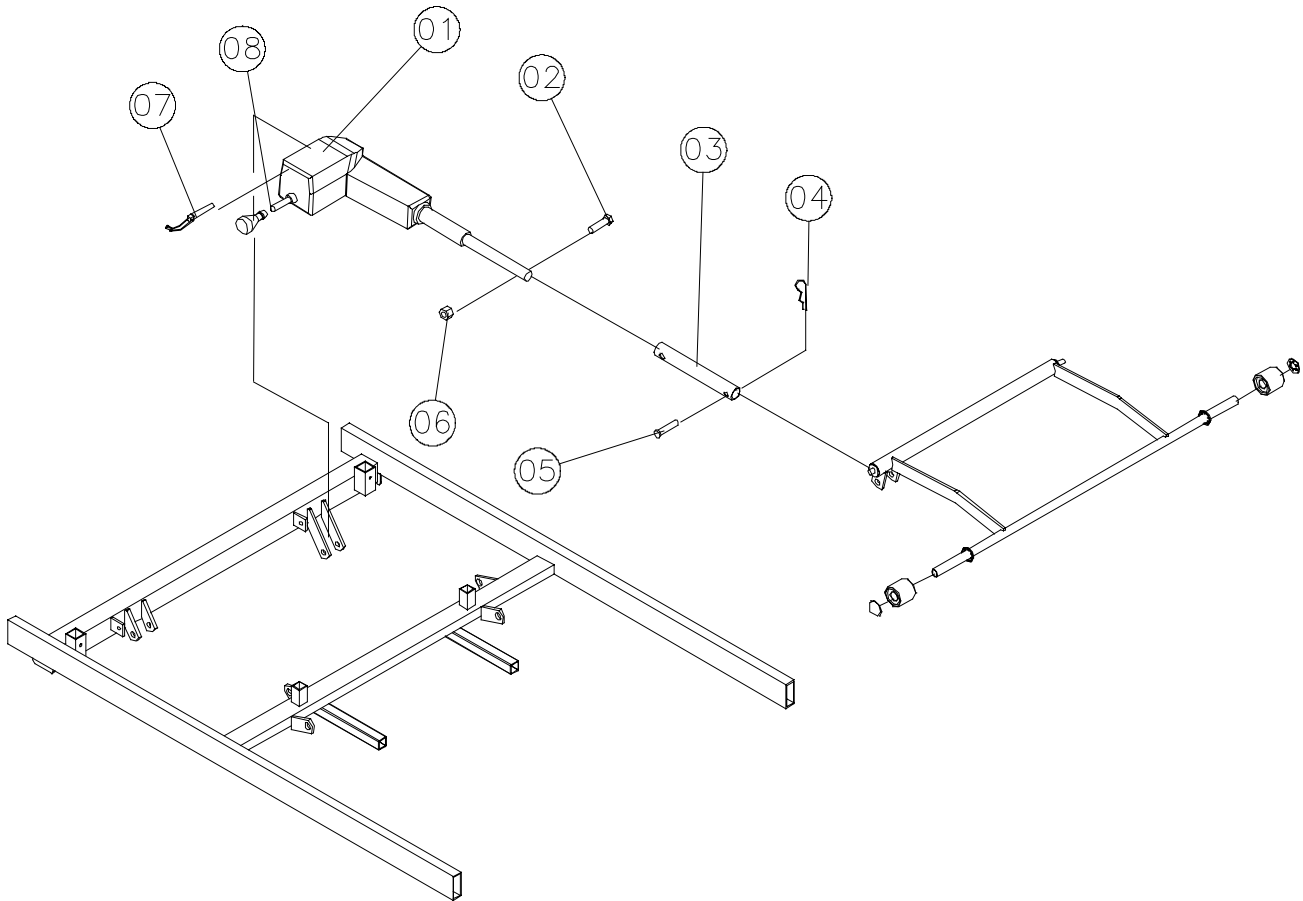
Pos.	No pièces de recharge:	Nombre	Description
01	1423903	1	Moteur 24 volt IP66
02	806762	1	Vis de pression M12x40
03	420172.XX	1	Tube
04	816427	1	Ressort en goupille
05	818328	1	Boulon à goupille fendue ø10x45
06	804481	1	Ecrou de verrouillage M12
07	819411	1	Attache rapide ø10x50
08	821243	1	Identification mark pour electrical wire "4"

24 volt moteur – relève-jambe

Réf. No.:

24 volt moteur – relève-jambe – IP66: 021369.XX

Octobre 2002



24 volt moteur – réglage de la hauteur

Page 1/2

Réf. No.:

24 volt moteur réglage de la hauteur – standard base: 021370

24 volt moteur réglage de la hauteur – large base – 120 cm: 015111

Octobre 2002

Pos.	No pièces de recharge: Standard	No pièces de recharge: Large 120cm	Nombre	
01	1423901	1423909	1	Moteur 24 volt IP 66
02	821204	821204	2	Boulon à goupille fendue ø10
03	816427	816427	2	Ressort en goupille
04	811241	811241	1	Identification mark pour electrical wire "2"

24 volt moteur – réglage de la hauteur

Réf. No.:

24 volt moteur réglage de la hauteur – standard base: 021370

24 volt moteur réglage de la hauteur – large base – 120 cm: 015111

Octobre 2002

