
Invacare **Advantik & Advantik Soft**

La gamme **Advantik** se compose de cannes anglaises légères en aluminium anodisé pour des patients pesant jusqu'à 130 kg.

- La fonction de crochet permet d'assembler les 2 cannes et d'assurer la liberté de mouvement à l'autre bras du patient.
- La canne **Advantik Soft** est une version avec poignée de forme anatomique plus souple pour les patients arthritiques notamment ou ceux recherchant un maximum de confort.



Advantik

740 - 980 mm,
Ø 22 mm



Advantik Soft

735 - 960 mm,
Ø 22 mm

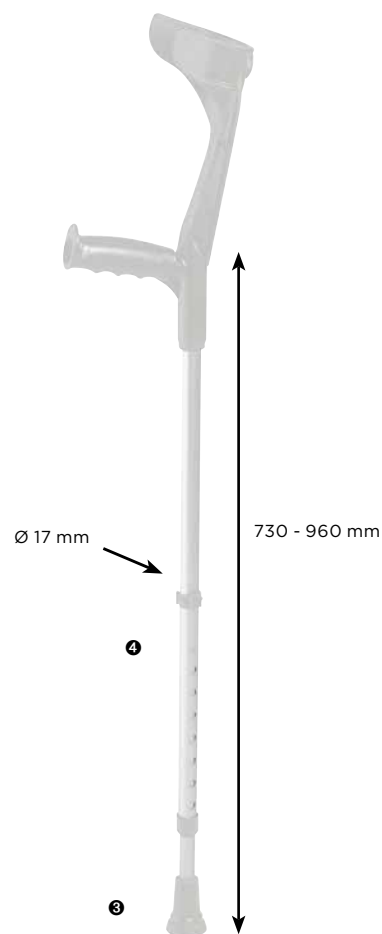


P2832

510 - 730 mm,
Ø 17 mm

P2831

510 - 730 mm,
Ø 17 mm



Gamme enfants avec double ajustement et coloris ludiques.

Cannes anglaises très légères et simples à utiliser.

Caractéristiques techniques

Pour plus de renseignements, rendez-vous sur notre site internet www.invacare.fr. Retrouvez-y le manuel d'utilisation ainsi que toutes les informations liées à ce produit.

	Code	Hauteur	long. poignée	Poids max. utilisateur	Poids
Invacare Advantik P2800 Gris	P2800	740 - 980 mm	240 mm	130 kg	0.618 kg
Invacare Advantik P2805 Bleu	P2805	740 - 980 mm	240 mm	130 kg	0.618 kg
Invacare Advantik Soft bleu	1529864	735 - 960 mm	240 mm	130 kg	0,635 kg
Invacare Advantik children	P2831	510 - 730 mm	175-225 mm	100 kg	0.4 kg
Invacare Advantik children	P2832	510 - 730 mm	175-225 mm	100 kg	0.4 kg
Invacare Basik	1537095	730 - 960 mm	240 mm	100 kg	0.515 kg