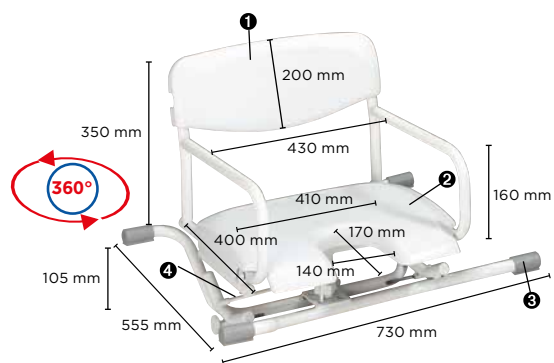


## Invacare **Alizé H3000**



### Siège de bain pivotant pour baignoire, en plastique ABS haute résistance.

- Assise et dossier ergonomiques
- Système de rotation sécurisé 360°

#### Pièces détachées

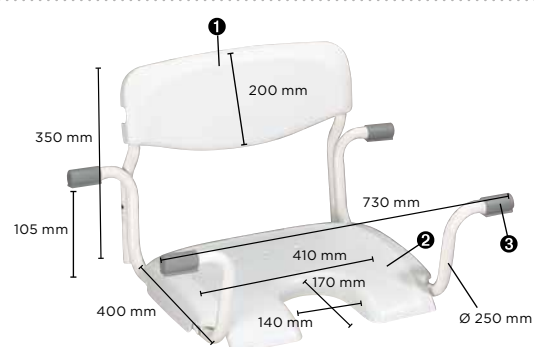
- ❶ Dossier 1410053
- ❷ Assise 1410052

❸ Embouts caoutchouc 1418329

❹ Bouche plastique 1410500

● Kit visserie 1410491B

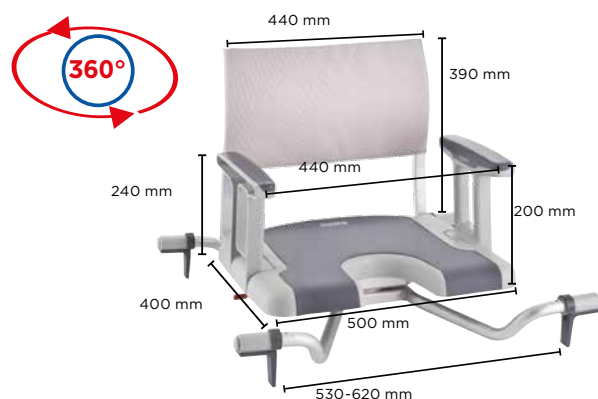
## Invacare **Alizé H3160**



### Siège de bain suspendu en plastique ABS haute résistance.

- Permet de se doucher et de profiter d'une immersion partielle
- Assise et dossier ergonomiques

## Aquatec **Sorrento**



### Aquatec **Sorrento 1532693**

#### Siège de bain pivotant

- 4 pattes de fixations réglables en largeur et anti-dérapantes.
- La manette permettant de faire pivoter le siège est accessible des 2 côtés!
- 100 % anti-corrosion
- Assise Soft Comfort = confortable et anti-dérapante.
- Toile de dossier souple et réglable

## Données techniques

Pour plus de renseignements, rendez-vous sur notre site internet [www.invacare.fr](http://www.invacare.fr). Retrouvez-y le manuel d'utilisation ainsi que toutes les informations liées à ce produit.

	H3000	H3160	1532693
Poids (kg)	11	4,8	6 kg
Poids max. utilisateur (kg)	120	120	130 kg