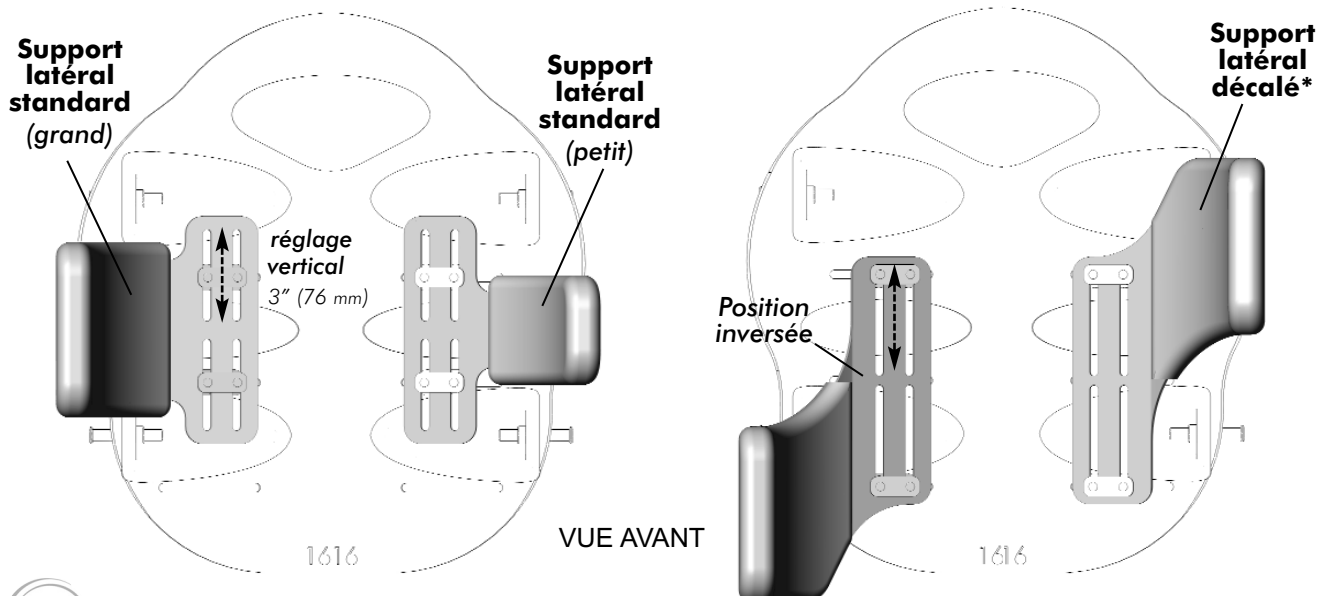
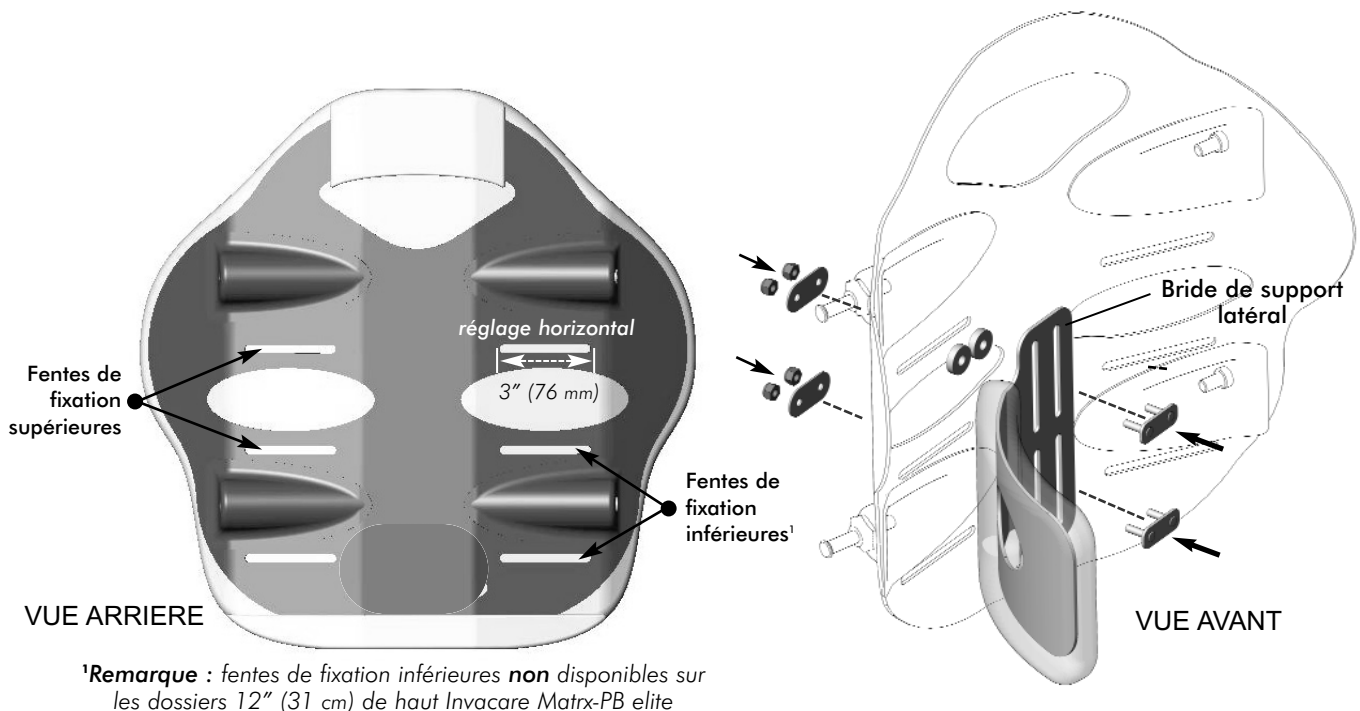


Instructions d'installation des supports latéraux fixes: MaTRx-PB Elite

Instructions d'installation des supports latéraux fixes (standard et décalé) :

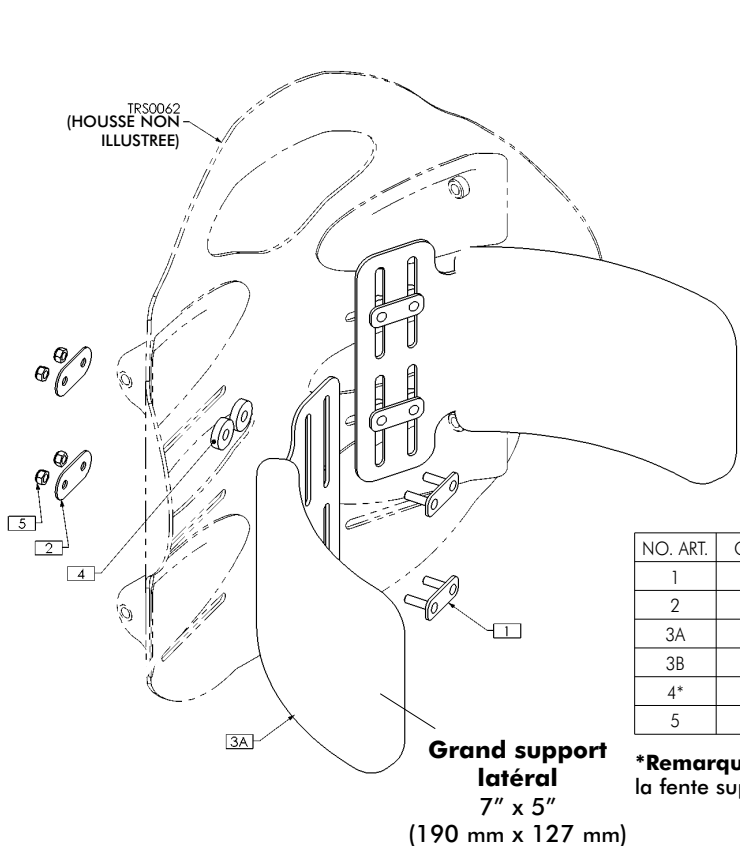
- 1 Soulevez le bas de la housse (attaches velcro) pour exposer les fentes de fixation/canaux dans le panneau arrière.
- 2 Déterminez la hauteur/l'orientation souhaitées pour les garnitures latérales (*position de la fente de fixation supérieure ou inférieure*).
- 3 Si applicable, pliez avec précaution les supports latéraux pour obtenir le contour souhaité (*avant l'installation*).
- 4 Installez sans serrer les supports latéraux sur le panneau arrière avec le matériel fourni. (**Remarque :** la laque d'appui s'installe de l'intérieur du panneau arrière, à travers les brides de support latéral et est fixée au panneau arrière via les plaques de boulonnage et les écrous de blocage – voir les images ci-dessous).
- 5 Ajustez les supports latéraux sur la position souhaitée via les fentes de fixation du panneau arrière et via les fentes dans la bride de support latéral. Bloquez chaque support latéral en place.
- 6 Refermez la housse de dossier avec les attaches velcro.



***Remarque :** les supports latéraux décalés peuvent aussi être montés en sens inverse (comme illustré) afin de fournir un soutien amélioré

Instructions d'installation des supports latéraux fixes: MaTRx-PB elite

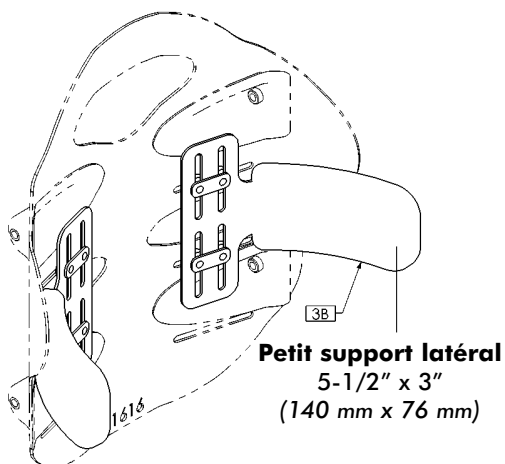
Installation de garnitures latérales standard (grande et petite garniture)



TRSO062
(HOUSSE NON ILLUSTRÉE)

3A

Grand support latéral
7" x 5"
(190 mm x 127 mm)



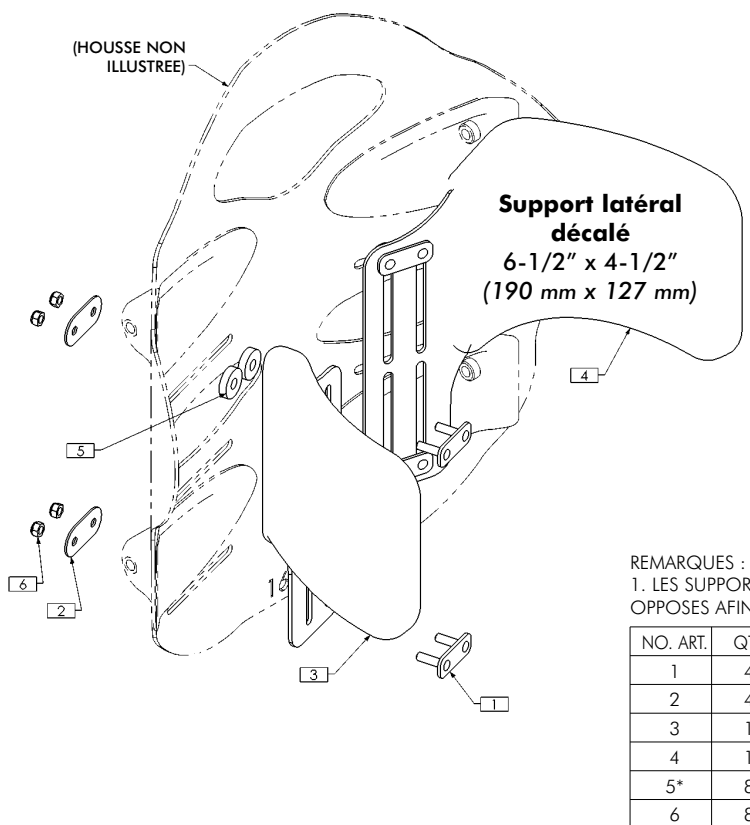
3B

Petit support latéral
5-1/2" x 3"
(140 mm x 76 mm)

NO. ART.	QTE	REF. PIECE	DESCRIPTION
1	4	TRX6480	ENSEMBLE PLAQUE D'APPUI, METRIQUE
2	4	TRX6481	PLAQUE DE BOULONNAGE
3A	2	TRM0757	GARNITURE LATÉRALE, 7 1/2" x 5" (190 mm x 127 mm), ELITE
3B	2	TRM0758	GARNITURE LATÉRALE, 5 1/2" x 3" (140 mm x 76 mm), ELITE
4*	8	TRM0775	ENTRETOISE, 1/4" DI x 3/4" DE x 0.188" THK
5	8	TRH0697	ECROU M5 NYLOC, BZ

***Remarque :** les entretoises servent uniquement lors de l'utilisation de la fente supérieure sur le panneau arrière

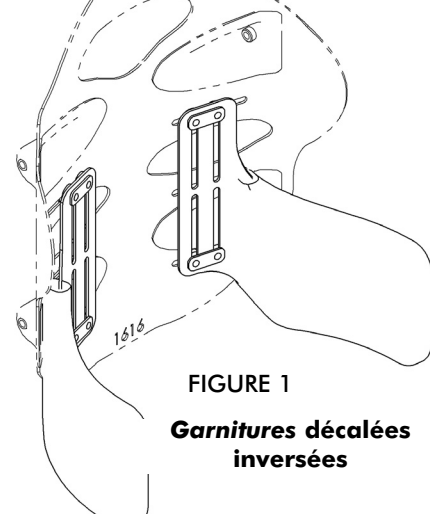
Installation de garnitures latérales décalées



(HOUSSE NON ILLUSTRÉE)

Support latéral décalé
6-1/2" x 4-1/2"
(190 mm x 127 mm)

4



1616

FIGURE 1
Garnitures décalées inversées

REMARQUES :

1. LES SUPPORTS LATÉRAUX PEUVENT ÊTRE MONTÉS À L'ENVERS SUR LES CÔTES OPPOSÉES AFIN D'OBTENIR UN SOUTIEN PLUS BAS – VOIR FIGURE 1

NO. ART.	QTE	REF. PIECE	DESCRIPTION
1	4	TRX6480	ENSEMBLE PLAQUE D'APPUI, METRIQUE
2	4	TRX6481	PLAQUE DE BOULONNAGE
3	1	TRM0759	GARNITURE LATÉRALE DÉCALÉE, DROITE, ELITE
4	1	TRM0760	GARNITURE LATÉRALE DÉCALÉE, GAUCHE, ELITE
5*	8	TRM0775	ENTRETOISE, 1/4" DI x 3/4" DE x 0.188" THK
6	8	TRH0697	ECROU M5 NYLOC, BZ

***Remarque :** les entretoises servent uniquement lors de l'utilisation de la fente supérieure sur le panneau arrière

Contact Information
Informations de contact
Kontaktdata
Información de contacto
Informações de contacto

United Kingdom • Invacare Limited, Pencoed Technology Park, Pencoed, Bridgend CF35 5HZ •
Tel: (44) (0) 1656 776 222 •
Fax: (44) (0) 1656 776 220 • www.invacare.co.uk •
UK@invacare.com

Ireland • Invacare Ireland Ltd, Unit 5 Seatown Business Campus, Seatown Road, Swords, County Dublin-Ireland • Tel: (353) 1 810 7084 •
Fax: (353) 1 810 7085 • www.invacare.co.uk •
ireland@invacare.com

France • Invacare France Opération, Route de Saint Roch, 37230 Fondettes • Tel: (33) (0) 2 47 62 64 66 •
Fax: (33) (0) 2 47 42 12 24 • www.invacare.fr •
contactfr@invacare.com

Belgium & Luxemburg • Invacare nv, Autobaan 22, B-8210 Loppem, Brügge • Tel: (32) (0) 50 83 10 10 •
Fax: (32) (0) 50 83 10 11 • www.invacare.be •
belgium@invacare.com

Switzerland • Invacare AG, Benkenstrasse 260, CH-4108 Witterswil • Tel: (41) (0) 61 487 70 80 •
Fax: (41) (0) 61 487 70 81 •
switzerland@invacare.com

Deutschland • Invacare GmbH, Alemannenstraße 10, D-88316 Isny • Tel: (49) (0) 75 62 7 00 0 •
Fax: (49) (0) 75 62 7 00 66 •
www.invacare-aquatec.de • info@invacare-aquatec.com

Eastern Europe, Middle East & Africa • Invacare European Distributor Organisation, Kleisestraße 49, D-32457 Porta Westfalica •
Tel: (49) (0) 57 31 754 540 • Fax: (49) (0) 57 31 754 541 •
www.invacare.eu.com • edo@invacare.com

Portugal • Invacare Lda, Rua Estrada Velha, 949, P-4465-784, Leça do Balio •
Tel.: (351) (0)225 1059 46/47 •
Fax: (351) (0)225 1057 39 •
portugal@invacare.com

Per informazioni
Kontaktoplysninger
Kontaktinformation
Yhteystiedot

Norge • Invacare AS, Grensnesvingen 9, Postboks 6230, Etterstad, N-0603 Oslo • Tel: (47) (0) 22 57 95 00 •
Fax: (47) (0) 22 57 95 01 • norway@invacare.com •
island@invacare.com

Italia • Invacare Mecc San s.r.l., Via dei Pini 62, I-36016 Thiene (VI) • Tel: (39) 0445 38 00 59 •
Fax: (39) 0445 38 00 34 • www.invacare.it •
italia@invacare.com

España • Invacare SA, c/Areny s/n, Polígono Industrial de Celrà, E-17460 Celrà (Girona) •
Tel: (34) (0) 972 49 32 00 • Fax: (34) (0) 972 49 32 20 •
www.invacare.es • contactsp@invacare.com

Canada • Invacare Canada, Inc., 570 Matheson Blvd. E. Unit 8, Mississauga, Ontario, L4Z 4G4 •
Tel: (905) 890-8300 • Fax: (905) 890-5244 •
www.invacare.ca

Danmark • Invacare A/S, Sdr. Ringvej 37, DK-2605 Brøndby • Tel: (45) (0) 36 90 00 00 •
Fax: (45) (0) 36 90 00 01 •
www.invacare.dk • denmark@invacare.com

Sverige & Suomi • Invacare AB, Box 66, S-163 91, Spånga SWEDEN • Tel: (46) (0) 8 761 7090 •
Fax: (46) (0) 8 761 8108 • www.invacare.se •
sweden@invacare.com

Nederland • Invacare BV, Celsiusstraat 46, NL-6716 BZ Ede • Tel: (31) (0)318 695 757 •
Fax: (31) (0)318 695 758 • www.invacare.nl •
nederland@invacare.com • csede@invacare.com

Österreich • Invacare Austria GmbH, Herzog Odilostrasse 101, A-5310 Mondsee, Austria •
Tel: (43) (0)6232 5 53 50 •
Fax: (43) (0)6232 5 53 54 •
www.invacare.at • info@invacare-austria.com

Motion Concepts:

Canada • Motion Concepts, 84 Citation Drive, Unit 1, Concord, Ontario, L4K 3C1 •
Tel: (905) 695-0134 • Fax: (905) 695-0138 •
www.motionconcepts.com

USA • Motion Concepts, 700 Ensminger Rd., Suite 112, Tonawanda, New York 14150 •
Tel: (716) 447-0050 • Fax: (716) 447-0030 •
info@motionconcepts.com

