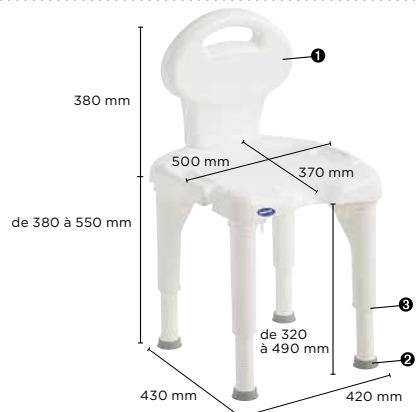


## Invacare I-Fit 9781E



### Chaise de douche en plastique traité.

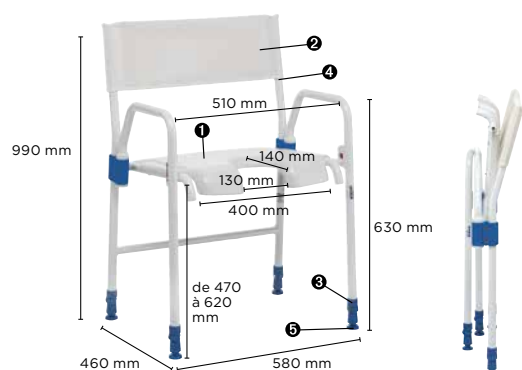
- Larges pieds pour une grande stabilité
- Assise grainée large et profonde
- Montage sans outils
- Dossier amovible
- Assise réglable en hauteur de 380 à 550 mm (au cm près)

#### Pièces détachées

❶ Dossier	1116880
❷ Embout caoutchouc	1121530
❸ Pied et rallonge	1116872



## Aquatec Galaxy 1470805



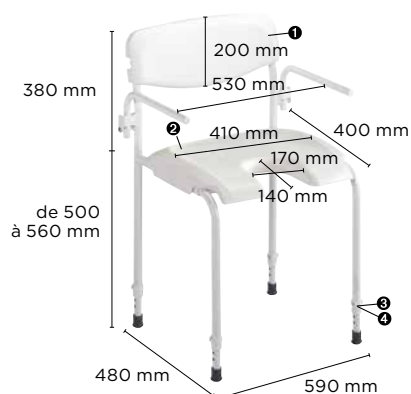
### Chaise de douche pliante en acier galvanisé, traitement surface époxy.

- Assise réglable en hauteur de 470 à 620 mm
- Assise découpée
- Dossier souple, revêtement lavable
- Ajustement FlexiFoot pour de larges possibilités de réglages

#### Pièces détachées

❶ Assise	1470777
❷ Dossier, vis incluses	1470809
❸ Clip, à l'unité	1470781
❹ Capuchon	1470778
❺ Flexi Foot, à l'unité	1470782

## Invacare Alizé H2480/1



### Chaise de douche en acier galvanisé et traitement surface époxy.

- Assise réglable en hauteur de 500 à 560 mm
- Assise et dossier ergonomique en ABS
- Accoudoirs relevables : transfert aisé
- Pour un usage à domicile pour un seul patient.

#### Pièces détachées

❶ Dossier	1410053
❷ Assise	1410052
❸ Clip de réglable	1410505
❹ Bague blanche	1410504
❺ Embout	1410495
● Visserie	1410491A
● Accoudoir	1488820

## Données techniques

	9781E	1470805	H2480/1
Poids (kg)	4,5	7,5	7,5
Poids max. utilisateur (kg)	180	100	120

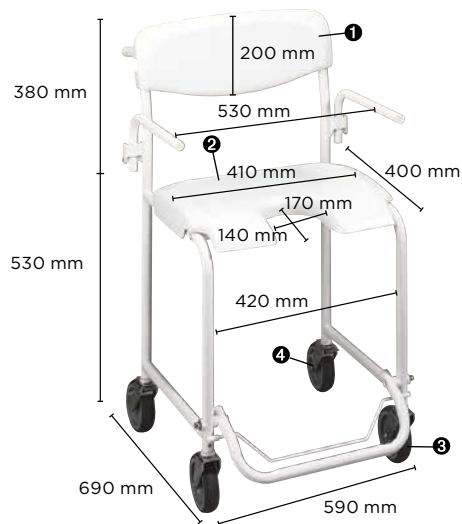
Pour plus de renseignements, rendez-vous sur notre site internet [www.invacare.fr](http://www.invacare.fr). Retrouvez-y le manuel d'utilisation ainsi que toutes les informations liées à ce produit.

**AQUATEC®**

Chaises pour la douche



## Invacare **Alizé H2080**



**Chaise de douche** en acier haute qualité galvanisé et traitement surface époxy.

- Dossier et assise ergonomique en ABS haute qualité
- Accoudoirs relevables : transfert aisé
- Poignées de poussée
- Repose-pieds relevable
- Roulettes arrière freinées
- Poids max = 120 kg
- Pour un usage à domicile pour un seul patient.

### Pièces détachées

- ❶ Dossier 1410053
- ❷ Assise 1410052
- ❸ Roulette avant, Ø 100 mm W2001
- ❹ Roulette arrière avec frein, Ø 100 mm W2002
- ❺ Kit visserie 1410491A

## Invacare **H296 Cadiz KD 1637296**



- Châssis en aluminium : 100% anti-corrosion, 3 kg
- Réglable en hauteur sans outils de 405 à 505 mm sur 5 paliers
- Assise ergonomique percée pour faciliter l'écoulement
- Pieds amovibles pour un stockage et un transport aisés
- Stabilité renforcée grâce aux 4 pieds caoutchouc légèrement biseautés qui épousent les déformations du sol ou les joints de carrelage de sol
- Poids max utilisateur 143 kg
- Facile à nettoyer
- Profondeur hors tout 395 - 405 mm
- Hauteur hors-tout 775 - 875 mm

## Aquatec **Sorrento 1532633/1532730**



### Chaise de douche anti-corrosion

- Assise Soft Confort et toile de dossier souple réglable en tension
- Pieds réglables en hauteur
- Disponible avec (réf 1532633) ou sans découpe intime (réf 1532730)

## Données techniques

Pour plus de renseignements, rendez-vous sur notre site internet [www.invacare.fr](http://www.invacare.fr). Retrouvez-y le manuel d'utilisation ainsi que toutes les informations liées à ce produit.

	H2080	H296	Sorrento
Poids (kg)	10	3	5,5
Poids max. utilisateur (kg)	120	143	135