

Replacement Kit Invacare® Alegio

en	Replacement kit for base and scissor screws Service Manual	2
es	Kit de sustitución de los tornillos de la base y la tijera Manual de servicio.....	2
fr	Kit de remplacement pour les vis de la base et des ciseaux Manuel de maintenance.....	3
pt	Kit de substituição para os parafusos da base e da tesoura Manual de assistência.....	3

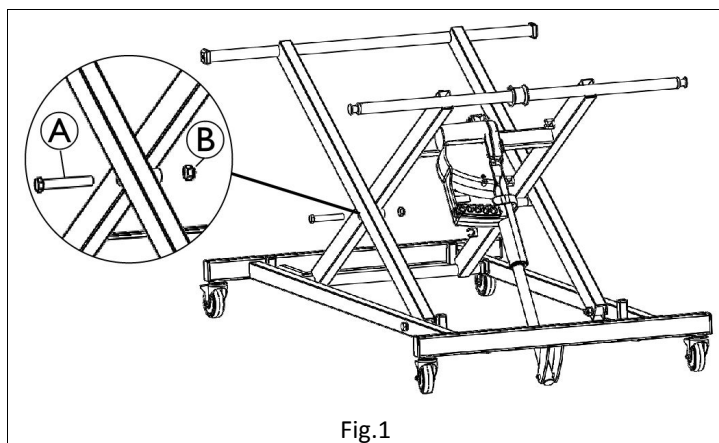


Fig.1

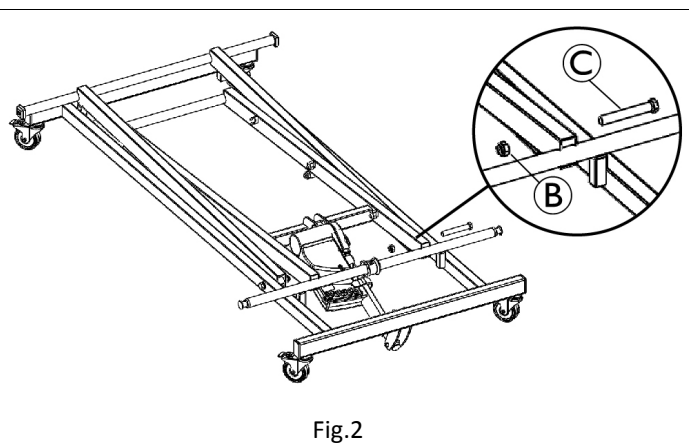


Fig.2

DEALER: Keep this manual.
The procedures in this manual MUST be performed by a qualified technician.



Yes, you can.®

Consignes de sécurité



AVERTISSEMENT !

Risque de blessure

- Une installation incorrecte peut affecter le fonctionnement et la sécurité du lit.
- Les procédures décrites dans le présent manuel DOIVENT être réalisées par un technicien qualifié.
 - Lisez attentivement ce manuel ainsi que le manuel qui accompagne le lit et conformez-vous aux instructions de sécurité.
 - Après chaque montage, vérifiez que tous les raccords sont bien serrés et que toutes les pièces fonctionnent correctement.
 - Pour toute question relative à l'installation, contactez représentant Invacare local.



AVERTISSEMENT !

Risque de blessure ou de dommage matériel

Il existe des risques de coincement ou de pincement lors du montage ou du démontage.

Contenu

- 2 vis M12 x 80 **(A)**
- 2 vis M12 x 90 **(C)**
- 4 contre-écrous M12 **(B)**
- Graisse (1 unité) (FM GREASE HD 2)

Instructions de montage

1. Bloquez toutes les roulettes et retirez les accessoires, le matelas, les barrières et les panneaux du lit.
2. Placez la base dans sa position la plus basse.
3. Débranchez les vérins du plan de couchage de l'unité centrale et retirez le plan de couchage.
4. Remplacement des vis des ciseaux (Fig. 1)
 - a. Placez la base dans sa position la plus haute.
 - b. Avec deux clés de 19 mm, retirez la vis **(A)** et l'écrou **(B)**.
 - c. Appliquez de la graisse sur le corps d'une vis neuve **(A)**.
 - d. Insérez la vis neuve dans le joint et serrez à un couple de 20 Nm en utilisant un écrou neuf **(B)**.
 - e. Retirez la graisse qui subsiste éventuellement à l'extérieur du joint à l'aide d'un chiffon doux.
 - f. Répétez les étapes b à e pour l'autre côté.
5. Remplacement des vis de la base (Fig. 2)
 - a. Placez la base dans sa position la plus basse.
 - b. Avec deux clés de 19 mm, retirez la vis **(C)** et l'écrou **(B)**.
 - c. Appliquez de la graisse sur le corps d'une vis neuve **(C)**.
 - d. Insérez la vis neuve dans le joint et serrez à un couple de 20 Nm en utilisant un écrou neuf **(B)**.
 - e. Retirez la graisse qui subsiste éventuellement à l'extérieur du joint à l'aide d'un chiffon doux.
 - f. Répétez les étapes b à e pour l'autre côté du lit.
6. Élevez et abaissez la base pour vérifier que les raccords pivotent facilement.
7. Rebranchez l'unité centrale et le câble secteur à la base.
8. Fixez le plan de couchage à la base et raccordez les vérins du plan de couchage à l'unité centrale.
9. Élevez et abaissez le lit pour vérifier qu'il se déplace facilement.
10. Réinstallez tous les accessoires et vérifiez qu'ils fonctionnent correctement.

Informações de segurança



ADVERTÊNCIA!

Risco de lesão

- Uma instalação incorreta pode afetar o funcionamento e a segurança da cama.
- Os procedimentos descritos no presente manual TÊM de ser realizados por um técnico qualificado.
 - Leia este manual e o manual da cama atentamente e siga as instruções de segurança.
 - Após cada montagem, verifique se os encaixes estão devidamente apertados e se todas as peças funcionam corretamente.
 - Se tiver alguma questão relacionada com a instalação, contacte o seu representante local da Invacare.



ADVERTÊNCIA!

Risco de lesões ou danos materiais

Existe um risco de apesamento ou esmagamento durante a montagem ou desmontagem.

Material incluído na entrega

- 2 parafusos M12 x80 **(A)**
- 2 parafusos M12 x90 **(C)**
- 4 porcas M12 **(B)**
- 1 lubrificante (LUBRIFICANTE FM HD 2)

Instruções de montagem

1. Fixe todos os rodízios e retire todos os acessórios, o colchão, as guardas laterais e as extremidades da cama.
2. Coloque a base na sua posição mais baixa.
3. Desligue os atuadores do estrado da caixa de controlo e retire o estrado.
4. Substituir os parafusos da tesoura (Fig. 1)
 - a. Coloque a base na sua posição mais alta.
 - b. Com duas chaves de 19 mm, retire o parafuso **(A)** e a porca **(B)**.
 - c. Aplique lubrificante no corpo de um novo parafuso **(A)**.
 - d. Introduza o novo parafuso na articulação e aperte com um torque de 20 Nm utilizando uma nova porca **(B)**.
 - e. Remova qualquer lubrificante que possa encontrar-se no exterior da articulação com um pano macio.
 - f. Repita os passos b – e para o outro lado.
5. Substituir os parafusos da base (Fig. 2)
 - a. Coloque a base na posição mais baixa.
 - b. Com duas chaves de 19 mm, retire o parafuso **(C)** e a porca **(B)**.
 - c. Aplique lubrificante no corpo de um novo parafuso **(C)**.
 - d. Introduza o novo parafuso na articulação e aperte com um torque de 20 Nm utilizando uma nova porca **(B)**.
 - e. Remova qualquer lubrificante que possa encontrar-se no exterior da articulação com um pano macio.
 - f. Repita os passos b – e para o outro lado da cama.
6. Desloque a base para cima e para baixo para assegurar que as ligações rodam sem problemas.
7. Volte a fixar a caixa de controlo e o cabo de alimentação à base.
8. Fixe o estrado à base e ligue os atuadores do estrado à caixa de controlo.
9. Desloque a cama para cima e para baixo para assegurar que se move sem problemas.
10. Volte a colocar todos os acessórios e verifique se funcionam corretamente.

Invacare Sales Contact:

España:

Invacare SA
c/Areny s/n, Polígono Industrial de
Celrà
E-17460 Celrà (Girona)
Tel: (34) (0)972 49 32 00
Fax: (34) (0)972 49 32 20
contactsp@invacare.com
www.invacare.es

France:

Invacare Poirier SAS
Route de St Roch
F-37230 Fondettes
Tel: (33) (0)2 47 62 64 66
Fax: (33) (0)2 47 42 12 24
contactfr@invacare.com
www.invacare.fr

Portugal:

Invacare Lda
Rua Estrada Velha, 949
P-4465-784 Leça do Balio
Tel: (351) (0)225 1059 46/47
Fax: (351) (0)225 1057 39
portugal@invacare.com
www.invacare.pt



© 2017 Invacare Corporation. All rights reserved. Republication, duplication or modification in whole or in part is prohibited without prior written permission from Invacare. Trademarks are identified by ™ and ®. All trademarks are owned by or licensed to Invacare Corporation or its subsidiaries unless otherwise noted.



Invacare Portugal, Lda
Rua Estrada Velha 949
4465-784 Leça do Balio
Portugal

