

Instructions de montage du dispositif de positionnement latéral QuickPlus® et du dispositif standard



Le dispositif de positionnement latéral est conçu pour qu'une grande variété d'utilisateurs puisse bénéficier des atouts d'un bon positionnement latéral. Nous nous engageons à fournir le meilleur service possible et si vous le jugez nécessaire à vous fournir une formation supplémentaire pour le montage de ce dispositif. Il doit être mis en place par des personnes qualifiées.

Outils nécessaires : clés Allen de 1/8" (3 mm) et 5/32" (4 mm).

Toutes les vis doivent être serrées à 20 in-lb (2,3 N). Lisez attentivement les instructions suivantes avant le montage.

Etape 1: Pour le modèle QuickPlus® (amovible)

Enlevez la housse noire des appuis (G), retirez la cellophane. Remettez la housse. Fixez l'appui (G) sur le support (A) à l'aide de 2 vis à tête ronde (E) et des rondelles (J) fournies, à travers le tissu. (Figure 1)

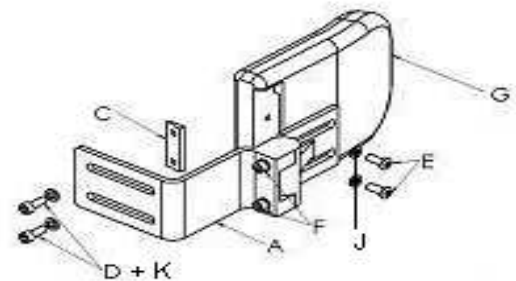


Figure 1

Etape 2: Pour le modèle standard (rigide)

Enlevez la housse noire des appuis (G), retirez la cellophane. Remettez la housse. Fixez l'appui (G) sur le support (B, H ou I) à l'aide des vis à tête ronde (E) et des rondelles (J) fournies, à travers le tissu. (Figure 2)

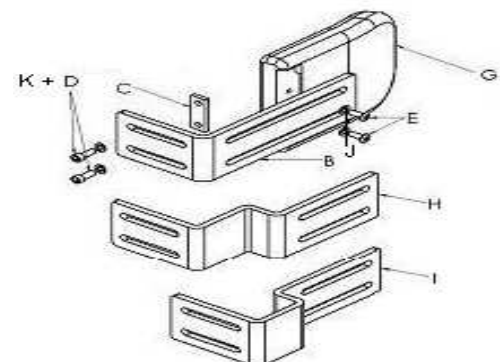


Figure 2

Etape 3:

Déterminez la hauteur souhaitée. Percez les trous correspondants dans le dossier Pro-Tech. Fixez le dispositif au dossier avec les vis (K), les rondelles (D) et l'écrou à souder (C). (Figures 1 et 2)

Etape 4: Réglage

Pour un meilleur réglage, vous pouvez desserrer les vis (D) et (E) pour régler l'appui vers l'avant ou l'arrière et latéralement, et desserrer les vis (F) pour déplacer l'appui jusqu'à l'angle désiré. Pensez à bien resserrer les vis lorsque vous avez terminé.

| Limites d'utilisation | Maintenance | Formation | Entretien |
|---|---|---|--|
| Le produit est compatible avec un grand nombre de fauteuils roulants. Nous nous ferons un plaisir de vous informer sur l'utilisation appropriée. Invacare n'est pas responsable d'une quelconque mauvaise utilisation du dispositif. Ce dispositif ne doit pas remplacer d'autres systèmes de retenue nécessaires au transport. | Toutes les fixations doivent être contrôlées régulièrement au niveau de la tension. | Si vous avez besoin d'une formation supplémentaire pour le montage des produits Pro-tech ou de plus ample renseignements sur l'utilisation de ceux-ci, n'hésitez pas à prendre contact avec Invacare. | Un nettoyage régulier permet de maintenir une bonne hygiène. |