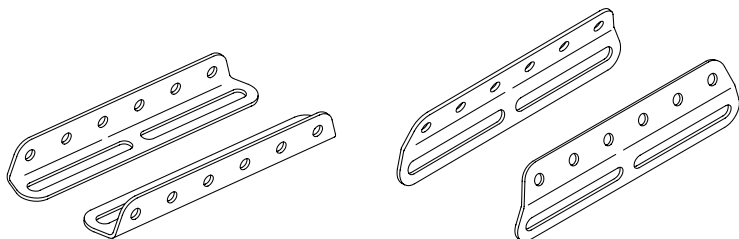


# Seat Tube Mounting Bracket Kit

ART NO. HW200-20 & HW200-90



**en** This product is intended for mounting positioning belts and harnesses. It is NOT intended for use as a transportation safety device.

**WARRANTY:** This product carries a limited lifetime warranty against defects in workmanship and materials arising under normal use by the original consumer. Contact your supplier or Bodypoint for warranty claims.

For more information on Bodypoint products, and a list of distributors outside the USA, go to [www.bodypoint.com](http://www.bodypoint.com).

**es** Este producto está diseñado para montar cinturones y arneses de posicionamiento. NO está indicado para utilizarse como un dispositivo seguro de transporte.

**GARANTÍA:** Este producto tiene una garantía limitada para toda la vida contra defectos de mano de obra y materiales derivados de un uso normal por el paciente original. Póngase en contacto con su suministrador o con Bodypoint si desea realizar reclamaciones bajo garantía.

Si desea obtener más información sobre productos de Bodypoint y una lista de distribuidores fuera de EE.UU., visite la página [www.bodypoint.com](http://www.bodypoint.com).

**fr** Ce produit est destiné au montage de ceintures et de harnais de positionnement. Il n'est PAS destiné à être utilisé en tant que dispositif de sécurité de transport.

**GARANTIE :** Ce dispositif est assorti d'une garantie limitée à vie contre les défauts d'exécution ou de fabrication dans le cadre d'utilisation normale par

le consommateur initial. Contacter le fournisseur ou Bodypoint pour faire valoir la garantie.

Pour plus d'information sur ce produit ou d'autres produits Bodypoint, ou pour consulter la liste des distributeurs en dehors des États-Unis, rendez-vous sur [www.bodypoint.com](http://www.bodypoint.com).

**sv** Denna produkt är avsedd för positionering av bälten och selar. Den är INTE avsedd att användas som säkerhetsbälte under transport.

**GARANTÍ:** Produkten har en livstidsgaranti mot brister i tillverkning och material som kan uppstå vid normal användning av den ursprungliga användaren. Kontakta din leverantör eller Bodypoint i garantiärenden.

**SKROTNING/KASSATION:** Produkten lämnas till kommunal avfallshantering.

För mer information om Bodypoints produkter kontakta leverantören. Information finns även på [www.bodypoint.com](http://www.bodypoint.com) som också innehåller en lista med distributörer utanför USA.

**fi** Tuote on tarkoitettu asetteluvöiden ja valjaiden kiinnittämiseen. Sitä EI ole tarkoitettu kuljetuksen turvavälineeksi.

**TAKUU:** Tällä tuotteella on rajoitettu elinikäinen takuu, joka koskee valmistus- ja materiaalivirheitä normaalissa, alkuperäisen ostajan käytössä. Käännä jälleenmyyjäsi tai Bodypoint:in puoleen takuuasiossa.

Halutessasi lisätietoja tästä ja muista Bodypoint-tuotteista sekä Yhdysvaltojen ulkopuolisista jälleenmyyjistä, vieraile sivulla [www.bodypoint.com](http://www.bodypoint.com).



MDSS GmbH  
Schiffgraben 41  
D-30175 Hannover  
Germany



**de** Dieses Produkt ist für die Montage von Positioniergurten und Leibgurten vorgesehen. Es ist NICHT zur Verwendung als Sicherheitsgurt in Fahrzeugen vorgesehen.

**GARANTIE:** Für dieses Produkt besteht eine eingeschränkte Gewährleistung auf Fehler in Material und Verarbeitung, die bei bestimmungsgemäßem Gebrauch durch den ursprünglichen Kunden entstehen. Wenden Sie sich im Garantiefall an den Lieferant oder Bodypoint.

Weitere Informationen über Bodypoint Produkte und eine Liste der Vertreter außerhalb der USA befinden sich auf der Webseite [www.bodypoint.com](http://www.bodypoint.com).

**it** Il prodotto è indicato per il montaggio di cinture e imbracature di posizionamento. NON è indicato per l'uso quale dispositivo di sicurezza per il trasporto.

**GARANZIA:** Il prodotto è coperto da una garanzia a vita limitatamente a difetti dei materiali e di fabbricazione che sorgano durante il normale impiego da parte del consumatore originale. Per le richieste in garanzia, contattare il proprio fornitore o Bodypoint, Inc.

Per maggiori informazioni su questo o su altri prodotti BodyPoint, e per un elenco di distributori al di fuori degli USA, visitare [www.bodypoint.com](http://www.bodypoint.com).

**pt** Este produto destina-se a montar correias de posicionamento e arneses. NÃO se destina a ser usado como um dispositivo de segurança de transporte.

**GARANTIA:** Este produto engloba uma garantia vitalícia limitada contra defeitos de fabrico e materiais sob utilização normal pelo comprador original. Contacte o fornecedor ou a Bodypoint, Inc. para reclamações da garantia.

Para mais informações sobre os produtos Bodypoint e uma lista de distribuidores fora dos EUA, consultar [www.bodypoint.com](http://www.bodypoint.com).

**no** Dette produktet er ment for montering av posisjonsbelter og -seler. Det er IKKE ment for bruk som sikkerhetsenhet ved transport.

**GARANTI:** Dette produktet er dekket av en begrenset livstidsgaranti mot feil i utførelse og materialer som måtte oppstå ved vanlig bruk av den opprinnelige forbruker. Ta kontakt med leverandøren eller Bodypoint, Inc. hvis du har krav som du mener skal dekkes under garantien.

Se [www.bodypoint.com](http://www.bodypoint.com) for ytterligere informasjon om andre produkter fra Bodypoint, samt en oversikt over forhandlere utenfor USA.

**da** Dette produkt er beregnet til montering af positioneringsbælter og -seler. Det er IKKE beregnet til brug som en sikkerhedsanordning under transport.

**GARANTI:** Med dette produkt følger en begrænset livstidsgaranti mod defekter på fabrikation og materialer, der opstår under normal brug af den oprindelige køber. Kontakt Deres Bodypoint-forhandler ved garantiasager

Der kan indhentes yderligere oplysninger om Bodypoint-produkter, samt en liste over distributører udenfor USA, på [www.bodypoint.com](http://www.bodypoint.com).

**nl** Dit product is bedoeld voor het monteren van positioneringsgordels en harnassen. Het is NIET bedoeld als veiligheids hulpmiddel tijdens vervoer.

**GARANTIE:** Voor dit product geldt een beperkte levenslange garantie tegen materiaal- en fabrieksfouten die optreden bij normaal gebruik bij de originele gebruiker. Neem contact op met uw leverancier of met Bodypoint voor garantieclaims.

Kijk voor meer informatie over Bodypointproducten en voor een overzicht van verkooppunten buiten de VS op [www.bodypoint.com](http://www.bodypoint.com).

**cs** Tento produkt není určen k montáži polohovacích pásů a postrojů. NENÍ určen k použití jako bezpečnostní transportní prostředek.

**ZÁRUKA:** Na tento výrobek se vztahuje omezená celoživotní záruka na vady zpracování a materiálu, které se vyskytnou při běžném používání původním spotřebitelem. V případě reklamace se obraťte na dodavatele nebo společnost Bodypoint.

Další informace o výrobcích společnosti Bodypoint a seznam distributorů mimo USA najdete na stránkách [www.bodypoint.com](http://www.bodypoint.com).

**sl** Ta izdelek je predviden za pritrnitev pasov za namestitve v pravičen položaj in ortoz. NI namenjen uporabi kot varnostni pripomoček za prevoz.

**GARANCIJA:** Ta izdelek ima omejeno doživljenjsko garancijo na napake pri izdelavi in materiale, ki temelji na običajni uporabi s strani prvotnega uporabnika. V primeru garancijskih zahtevkov se obrnite na svojega dobavitelja ali podjetje Bodypoint.

Več informacij v Bodypoint izdelkih in seznam dobaviteljev izven ZDA najdete na spletni strani [www.bodypoint.com](http://www.bodypoint.com).

**ja** 本製品は取付け位置決めベルトやハーネスの取付けを意図しています。輸送用安全装置としての使用は意図していません。

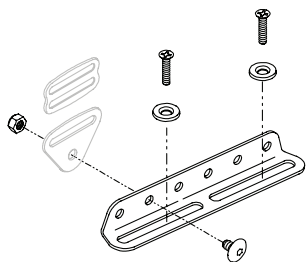
**保証:**この製品には、オリジナルの消費者による正常な使用から生ずる材料および仕上がりにおける瑕疵に対する生涯限定保証が付いています。保証請求については、サプライヤーまたはBODYPOINTに連絡してください。

BODYPOINT製品の詳細情報、および米国外の販売代理店の一覧は、[WWW.BODYPOINT.COM](http://WWW.BODYPOINT.COM)をご覧ください。

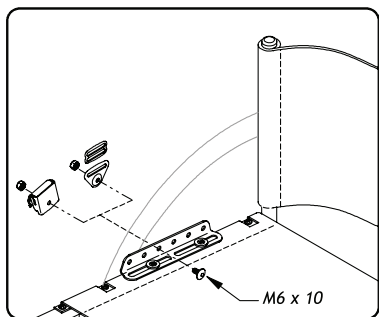
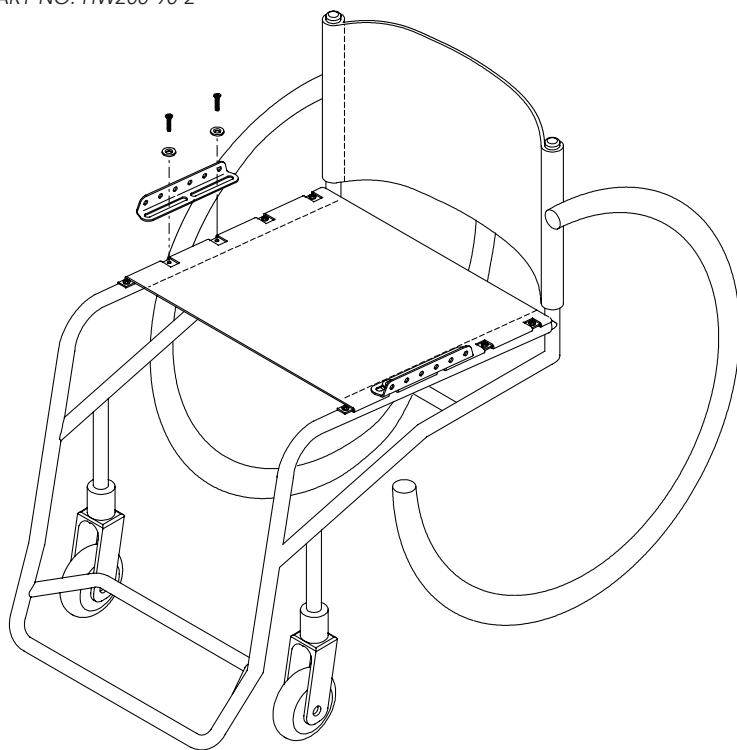
**zh** 本产品适用于安装定位腰带和吊带。不适合用作交通安全装置。

**担保:**本产品针对原始消费者正常使用下出现的工艺和材料缺陷提供有限终身保修。有关保修索赔,请联系您的供应商或 BODYPOINT。

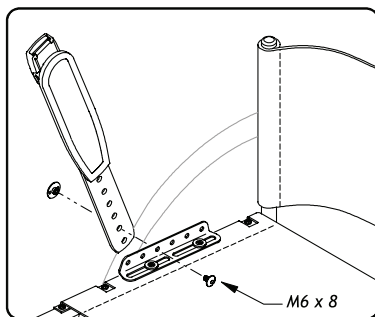
有关 BODYPOINT 产品的更多信息以及美国境外的分销商列表,请访问 [WWW.BODYPOINT.COM](http://WWW.BODYPOINT.COM)。



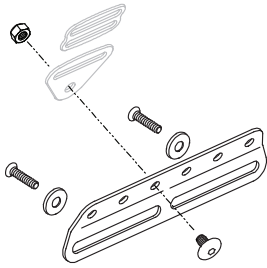
ART NO. HW200-90-2



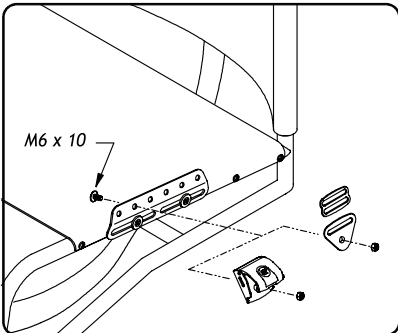
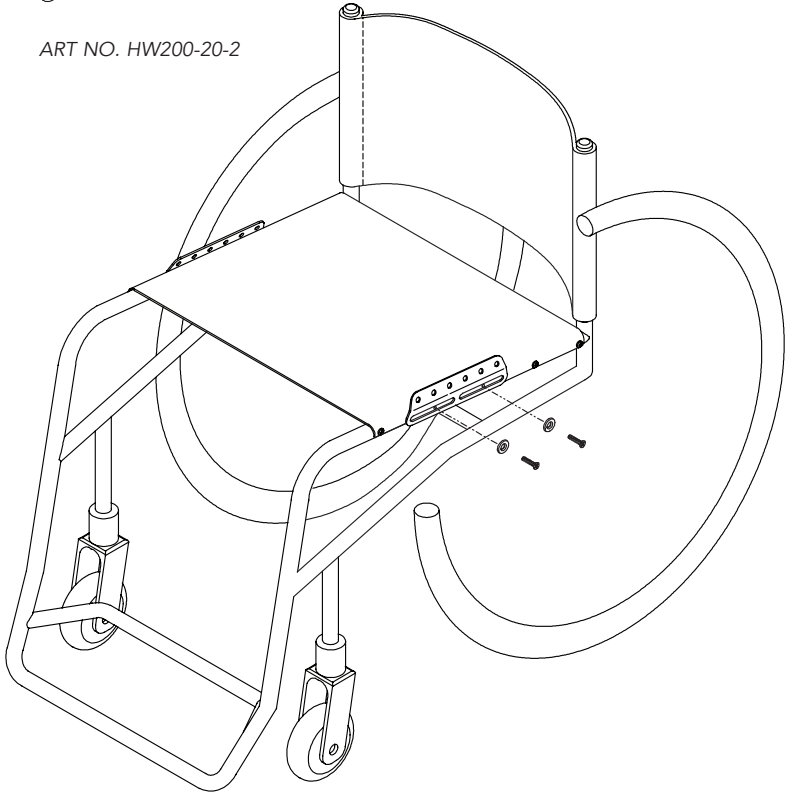
Cinch-Mount™ • Flat-Mount™



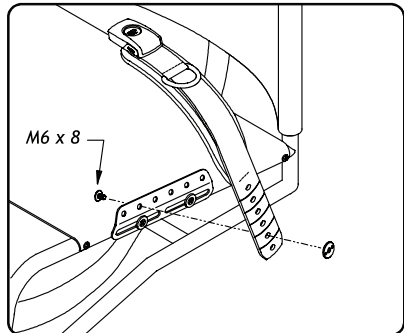
Evoflex®



ART NO. HW200-20-2



Cinch-Mount™ • Flat-Mount™



Evoflex®