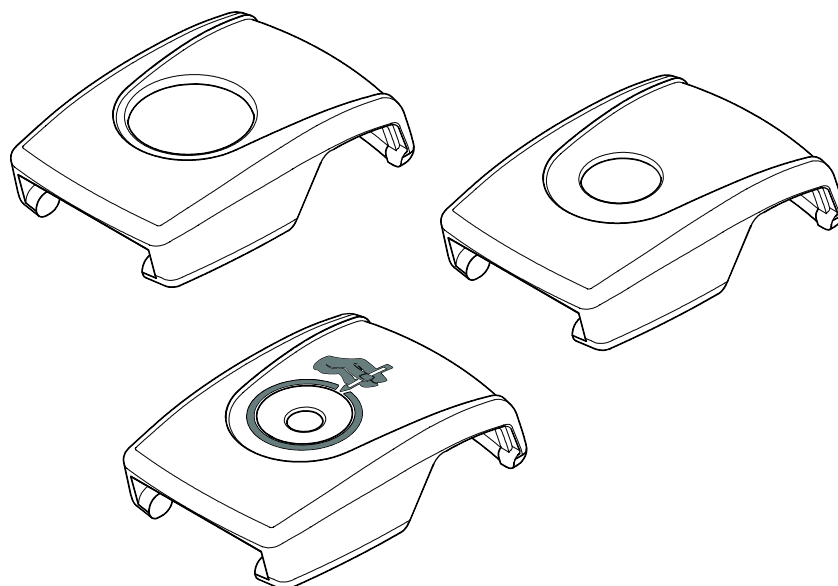


Protèges-boucle à Bouton Poussoir

ART NOS. FS018C, FS019C, FS018D & FS019D



⚠ ATTENTION ! L'ouverture accidentelle de la ceinture de soutien pelvien comporte un risque pour l'utilisateur qui peut glisser et tomber du fauteuil roulant. Si les mouvements ou l'aptitude mentale de l'utilisateur impliquent un risque d'ouverture accidentelle du baudrier, un soignant devra toujours être présent lors de l'utilisation. S'assurer que tout le personnel soignant sait comment détacher le produit. Dans le cas contraire, cela pourrait occasionner une perte de temps en cas d'urgence.

GARANTIE : Ce produit est couvert par une garantie à vie limitée contre les défauts d'exécution et de matériaux survenant dans le cadre d'une utilisation normale par le consommateur d'origine. Contacter le fournisseur ou Bodypoint pour faire valoir la garantie.

Pour plus d'informations sur les produits Bodypoint, ou consulter la liste des

distributeurs en dehors des États-Unis, rendez-vous sur www.bodypoint.com

PROTÈGES-BOUCLE DE SÉCURITÉ FS018C-1 & FS019C-1

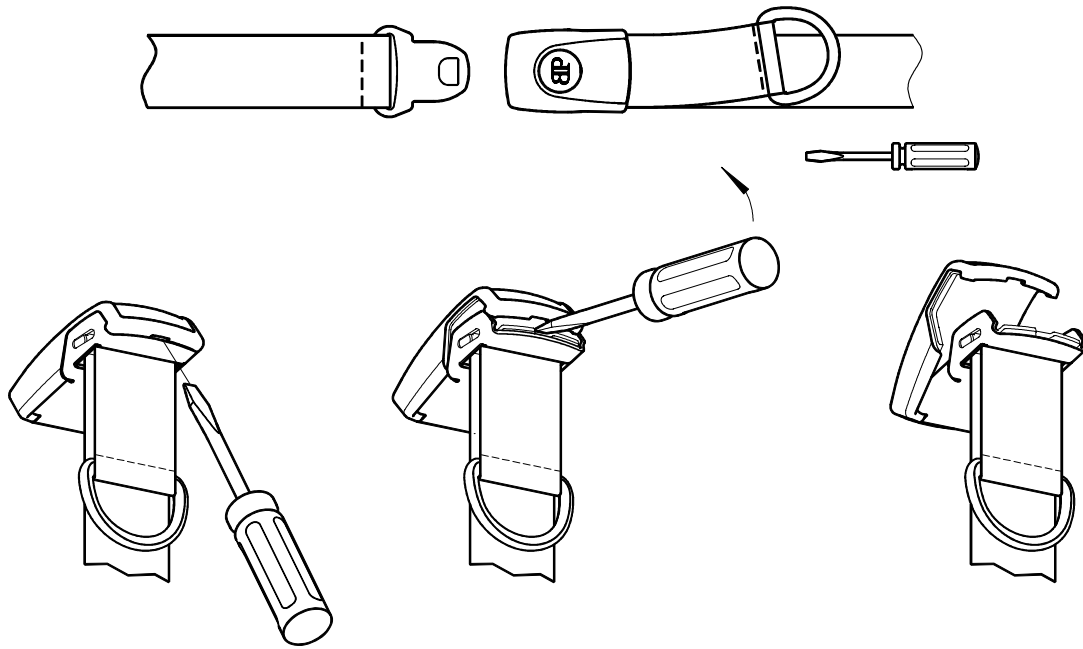
⚠ ATTENTION ! Ce produit est conçu pour empêcher l'ouverture accidentelle d'une ceinture par l'utilisateur. Une mauvaise utilisation de ce produit risque d'immobiliser l'utilisateur dans le fauteuil roulant en cas d'urgence. Un soignant équipé d'un outil d'ouverture doit être présent en permanence lorsque ce produit est utilisé. Ne pas utiliser ce produit en tant que dispositif de retenue sans l'assentiment d'un médecin qui aura évalué les risques et conclu que cela augmenterait la sécurité de l'utilisateur.

⚠ ATTENTION ! Ne pas utiliser d'outils pouvant se casser dans la boucle. Retirer périodiquement le protège boucle afin de s'assurer qu'il n'est pas obstrué.

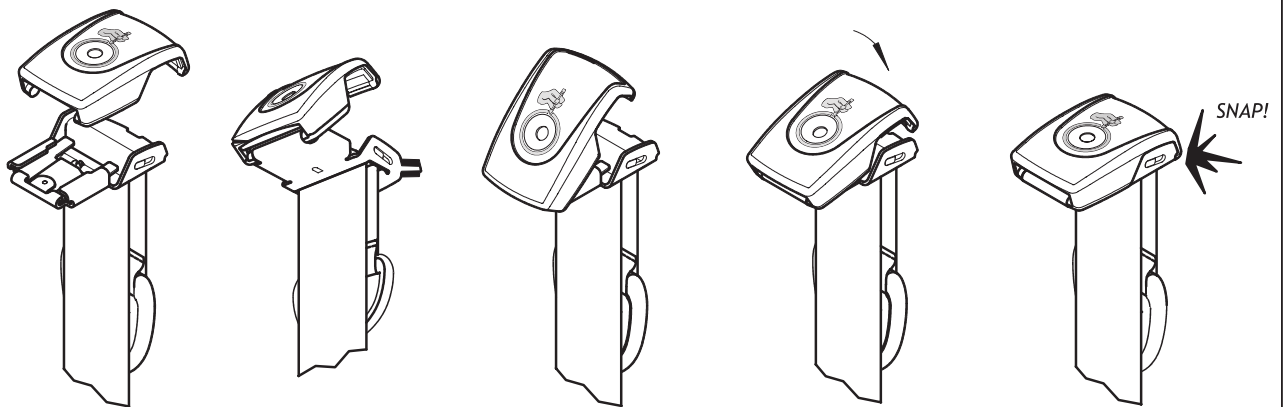


MDSS GmbH
Schiffgraben 41
D-30175 Hannover
Germany





Retirer le protège-boucle.



Assembler le nouveau protège-boucle.

