

# USER MANUAL

**VICAIR®**

**MULTIFUNCTIONAL O2 BACK**



relief by air

<b>EN</b>	USER MANUAL	3
<b>NL</b>	GEbruikersHANDLEIDING	8
<b>DE</b>	GEBRAUCHSANWEISUNG	13
<b>FR</b>	MANUEL DE L'UTILISATEUR	19
<b>DA</b>	BRUGERVEJLEDNING	25
<b>SV</b>	BRUKSANVISNING	30
<b>NO</b>	BRUKERMANUAL	35
<b>FI</b>	KÄYTTÖOHJE	40
<b>ES</b>	MANUAL DEL USUARIO	45
<b>PT</b>	MANUAL DE UTILIZADOR	51
<b>IT</b>	MANUALE UTENTE	57
<b>GR</b>	ΕΓΧΕΙΡΙΔΙΟ ΧΡΗΣΗΣ	63
<b>HR</b>	KORISNIČKI PRIRUČNIK	69
<b>SL</b>	UPORABNIŠKI PRIROČNIK	75
<b>PL</b>	INSTRUKCJA OBSŁUGI	80
<b>ZH</b>	用户手册	86
<b>JP</b>	ユーザーマニュアル	90

Dear customer,

Thank you for choosing a Vicair® product. We are sure you will appreciate the simplicity, reliability and fantastic effect. For quick installation you can use the quick installation guide provided with your cushion. In addition, please read and understand this user manual before use. Save both the Quick Installation Guide and this manual for future reference.

For more information or to (re)order manuals, contact your country's distributor.

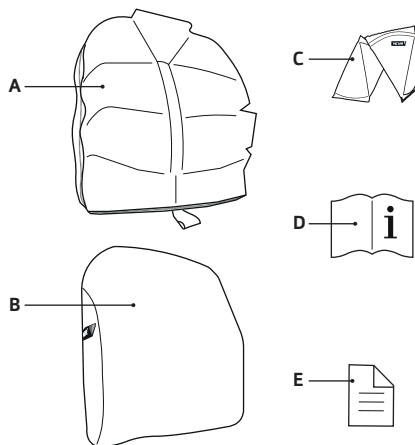
Go to [vicair.com](http://vicair.com) for distributor information.

## INTRODUCTION

The Vicair Multifunctional O2 back is a wheelchair back support cushion that provides a very high level of skin protection for persons with a high risk of developing pressure ulcers. It can be used with hard shell back systems and tilt-in-space chairs to improve the body posture of asymmetric persons, to help prevent pressure ulcers and to provide comfort and stable body support.

It is also a high performance addition to a pressure ulcer treatment plan (stage I-IV). The Vicair Multifunctional O2 back is machine washable without removing the SmartCells!

## MAIN COMPONENTS



- A. Cushion
- B. Cushion cover
- C. SmartCells™, placed in 10 compartments
- D. User manual
- E. Quick Installation Guide

## GENERAL PRODUCT SPECIFICATIONS

Product name:	Vicair Multifunctional O2 back
Manufactured by:	Vicair B.V., The Netherlands
Warranty:	24 months
Weight (excl. cover):	1,0 kg / 2.2 lbs
Available sizes:	See the grid in the back of the manual
Used materials:	All latex free
Cushion:	Top made of polyester fabric with polyurethane coating, bottom of polyester mesh fabric
Filling:	Air-filled SmartCells with low friction coating
Cover:	Top: Knitted Polyester fabric. Sides: polyester 3D mesh fabric

Machine washable. Cover complies with EN1021-1, 1021-2 and CAL117.

## PRECAUTIONS AND SAFETY INSTRUCTIONS

---

A Vicair wheelchair back support cushion may only be used as a wheelchair back support cushion. The use of this product in any other way, is considered to be misuse. Vicair B.V. cannot be held responsible for damage caused by misuse, improper use or negligence. Make sure that you read and understand this manual completely.

**Warning!** Vicair B.V. recommends to install the Vicair Multifunctional O2 back under direct supervision of a therapist or technical advisor.

**Warning!** Your back and spine should not touch the bottom/back part of the cushion or the sides of the shell. Checking for “bottoming out” should be done during first use and after adjustments to the cushion filling.

**Warning!** Check your skin regularly for redness, especially during the first few days. If redness occurs and does not disappear after 15 minutes, consult your therapist or technical advisor.

**Warning!** Vicair B.V. recommends to adjust the filling grade under the direct supervision of your therapist or technical advisor.

**Warning!** No testing data is currently available about the safe use of Vicair back support cushions in motor vehicles. Therefore we do not encourage using the back support cushion in motor vehicles.

**Warning!** In case of soiling with body fluids, and when transferring the product to another user, the product must be disinfected to avoid cross contamination.

**Warning!** Every three months, check the product for wear and deflated cells. In case of serious damage or a large number of deflated cells, do not continue to use the product. Consult your dealer.

**Warning!** Using the Vicair Multifunctional O2 back may affect the static and dynamic behaviour of the wheelchair. Check and test the balance and stability of the wheelchair with the aid of your therapist or technical advisor.

**Caution!** Do not use or leave the product close to a naked flame or a high temperature heat source.

**Caution!** Do not steam clean or autoclave the product. The product cannot withstand excessive heat or pressure. When the given cleaning instructions are not followed, it is very likely that the product and/or the product's cover will age more rapid.

**Caution!** Do not use aggressive or abrasive cleaners, or sharp objects to clean the cushion.

**Caution!** Do not place the topside of the Vicair O2 cushion against the glass of the washer door.

## INSTALLATION

---

**Warning!** Vicair B.V. recommends to install the Vicair Multifunctional O2 back under direct supervision of a therapist or technical advisor.

**Warning!** Using the Vicair Multifunctional O2 back may affect the static and dynamic behaviour of the wheelchair. Check and test the balance and stability of the wheelchair with the aid of your therapist or technical advisor.

**Notice!** Always use cushion with cover.

**Notice!** Make sure that the wheelchair seat is clean and degreased.

**Notice!** After installation you can remove the back support cushion from the back shell by simply pulling it off the hook and loop strips.

**Notice!** The design of the cushion compartment layout is based on the natural curves of the spine. When installing the Vicair Multifunctional O2 back ensure that the bottom of the back support cushion is placed adjacent to the top of the wheelchair seat cushion.

## Perform the following steps when installing the Vicair Multifunctional O2 back

These steps correspond to the installation images 1 – 4 on the Quick Installation Guide:

- Check cushion size. Width (X) of the back support cushion, back shell and wheelchair seat should match. Height (Y) of the back support cushion should match the height of the back shell.
- Remove protective backing tape from selfadhesive hook strips attached to the cushion cover.
- Place the cushion in the back shell and push it firmly into position. Make sure the cushion label faces down.
- Check together with therapist or technical advisor if the back support cushion fits the dimensions of your body. Add or remove SmartCells if necessary.
- Sit in the wheelchair for a few minutes, to allow the back support cushion to adapt to your body shape.

### Checking for “bottoming out”

Image 5 - Quick Installation Guide

**Warning!** Your back and spine should not touch the bottom/back part of the cushion or the sides of the shell. Checking for “bottoming out” should be done during first use and after adjustments to the cushion filling.

**Warning!** Vicair B.V. recommends to adjust the filling grade under the direct supervision of your therapist or technical advisor.

- Check for bottoming out, after sitting with your back against the back support cushion for approximately 5 minutes.
- Lean slightly forward, let your therapist or technical advisor slide a hand between your back and the cushion, then lean back again.

- Ask your therapist or technical advisor to check if your back is supported by at least 2,5 cm / 1” of SmartCells.
- Do not use the cushion if bottoming out occurs. In most cases, adjusting the filling grade of the compartments will solve the problem.

### Stability

**Warning!** Using the Vicair Multifunctional O2 back may affect the static and dynamic behaviour of the wheelchair. Check and test the balance and stability of the wheelchair with the aid of your therapist or technical advisor.

## USE

---

### Checking for redness of the skin

Image 6 - Quick Installation Guide

**Warning!** Check your skin regularly for redness, especially during the first few days. If redness occurs and does not disappear after 15 minutes, consult your therapist or technical advisor.

### Adjusting the filling grade

**Warning!** Vicair B.V. recommends to adjust the filling grade under the direct supervision of your therapist or technical advisor.

A Vicair wheelchair back support cushion has its own unique filling grade, depending on size and model and automatically manages small obliquities. However – if necessary to support more extreme asymmetry – the filling grade can be adjusted by removing or adding SmartCells from/to the various compartments. You can find the default filling grade on the label attached to the cushion.

## Conditions for use and storage

**Caution!** Do not use or leave the product close to a naked flame or a high temperature heat source.

- **User weight:**  
Minimum: 15 kg / 33 lbs,  
maximum: 150 kg / 331 lbs
- **Temperature:**  
Minimum: -20 °C / 4 °F,  
maximum: 55 °C / 131 °F
- **Use at high altitude**

**Notice!** Vicair B.V. recommends not to use the cushion above 2400 m (8000 ft) above sea level or below 50 m (164 ft) below sea level. Because each SmartCell is filled with air, the cushion may behave differently when used at high altitude or in an airplane. Under such circumstances, the cushion's firmness can be adjusted by removing a few cells from each compartment.

- **Air humidity:**  
Minimum: 0%, maximum 100%

## Use of Vicair wheelchair cushions in motor vehicles

**Warning!** No testing data is currently available about the safe use of Vicair back support cushions in motor vehicles. Therefore we do not encourage using the back support cushion in motor vehicles.

## Re-use - Transferring the product to another user

The product is suitable for repeated use. The number of times it can be used depends on how often and in which way the product is used. The product has to be thoroughly cleaned and disinfected, before another person is allowed to use the it. See chapter 'Maintenance and cleaning' for instructions.

**Notice!** Make sure the product is correctly adjusted to the other person.

## Replacing the cushion cover

Under normal use, Vicair B.V. recommends to replace the cover every year. Replacement covers can be purchased separately.

## Disposal

The disposal and recycling of used devices and packaging must comply with the applicable legal regulation. Ensure the product is cleaned prior to disposal to avoid any risk of contamination.

## MAINTENANCE AND CLEANING

---

**Warning!** Every three months, check the product for wear and deflated cells. In case of serious damage or a large number of deflated cells, do not continue to use the product. Consult your dealer.

**Caution!** Do not steam clean or autoclave the product. The product cannot withstand excessive heat or pressure. When the given cleaning instructions are not followed, it is very likely that the product and/or the product's cover will age more rapid.

**Caution!** Do not use aggressive or abrasive cleaners, or sharp objects to clean the cushion.

**Caution!** Do not place the topside of the Vicair O2 cushion against the glass of the washer door.

## Cleaning the Vicair Multifunctional O2 back

- **Cleaning the cushion cover**

The cushion cover can be machine washed. Follow the washing instructions on the label attached to the inside of the cover.  
(60 °C= 140 °F)



- **Cleaning the cushion**

Your Vicair Multifunctional O2 back support cushion can be machine washed at 60°C / 140 °F using an anti-crease cycle and mild detergent. You do not need to remove the SmartCells before putting the cushion into the washing machine. Make sure the top side of the cushion is not placed against the glass of the washer door. Do not load the machine with more than half of its maximum load weight. Spin speed should be reduced. When using a machine with agitator, make sure that the cushion can move freely within the drum. Do not use any chlorine bleach and do not dry clean! Do not tumble dry your Vicair O2 cushion but let it air dry (5-6 hours).



## Disinfecting your Vicair Multifunctional O2 back

**Warning!** In case of soiling with body fluids, and when transferring the product to another user, the product must be disinfected to avoid cross contamination. Clean the cushion and cover as instructed above. Preferably use an antibacterial detergent. After washing spray your cushion and cover with a disinfectant. Bend compartments outwards to make sure the spray gets into the gaps.

## WARRANTY

---

Please see [vicair.com](http://vicair.com) for complete information on warranty processes, terms and conditions. Vicair B.V. offers a limited warranty against defects in workmanship and materials, provided the product has been used normally. Any damage arising from abnormal use, or caused by improper handling, cleaning, or negligence, is excluded from this warranty.

### Warranty period

From original date of purchase: 24 months.  
The SmartCells in this Vicair O2 cushion have a lifelong warranty period.

Should a defect in materials or workmanship occur within the above mentioned warranty period, Vicair B.V. will – at its own choice – repair or replace the product free of charge. The cushion cover is excluded from this warranty. Remedies for breach of express warranties herein are limited to repair or replacement of the product.

In no event shall damages for breach of any warranty include any consequential damages or exceed the cost of non-conforming goods sold.

---

### Any questions?

Contact Vicair B.V. at [info@vicair.com](mailto:info@vicair.com) or contact your country's Vicair distributor.

Beste klant,

Bedankt voor uw keuze van dit Vicair® product. Wij zijn er van overtuigd dat u de eenvoud, betrouwbaarheid en de hoogwaardige werking snel zult waarderen. Voor een snelle ingebruikname volgt u de aanwijzingen op de bijgeleverde 'Quick Installation Guide'. Daarnaast dient u deze handleiding volledig te lezen en te begrijpen alvorens het product te gebruiken. Bewaar deze handleiding en de 'Quick Installation Guide' goed.

Voor meer informatie of het bestellen van handleidingen, neem contact op met de distributeur in uw land.

Kijk op [vicair.com](http://vicair.com) voor informatie over uw distributeur.

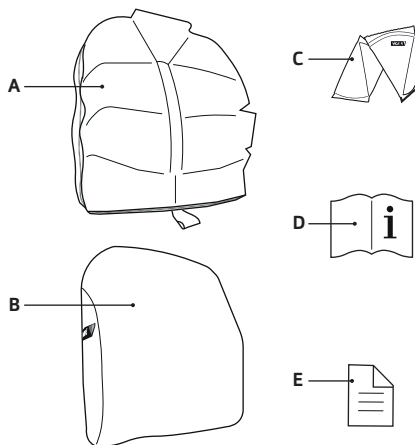
## INTRODUCTIE

De Vicair Multifunctional O2 back is een rolstoel rugkussen dat een hoge mate van huidbescherming biedt aan personen met een verhoogd risico op decubitus. Het kan worden gebruikt met harde rugschaalsystemen en kantelstoelen om de lichaamshouding van asymmetrische personen te verbeteren, om decubitus te helpen voorkomen en om comfort en een stabiele lichaamsondersteuning te bieden.

Het is tevens een hoogwaardige toevoeging aan een decubitus behandelplan (graad I – IV).

De Vicair Multifunctional O2 back kan zonder de SmartCells te verwijderen in de machine worden gewassen!

## BELANGRIJKSTE ONDERDELEN



- A. Kussen
- B. Kussenhoes
- C. SmartCells™, verdeeld over 10 compartimenten
- D. Handleiding
- E. Quick Installation Guide

## ALGEMENE PRODUCTSPECIFICATIES

Productnaam:	Vicair Multifunctional O2 back
Fabrikant:	Vicair B.V., Nederland
Garantie:	24 maanden
Gewicht (excl. hoes):	1,0 kg / 2,2 lbs
Verkrijgbare maten:	Zie maatoverzicht achterin de handleiding
Gebruikte materialen:	Latex vrij
Kussen:	Bovenzijde polyester stof met polyurethaan coating, onderzijde polyester mesh stof
Vulling:	Luchtgevulde SmartCells met low-friction coating
Hoes:	Bovenkant: Gebreide polyester stof. Zijkant: polyester 3D mesh stof



Mag in de wasmachine. Hoes voldoet aan EN1021-1, 1021-2 en CAL117.

## VOORZORGSMAATREGELEN EN VEILIGHEIDSINSTRUCTIES

---

Een Vicair rolstoel rugkussen mag alleen worden gebruikt als een rolstoel rugkussen. Het op andere wijze gebruiken van dit product wordt als misbruik beschouwd. Vicair B.V. kan niet verantwoordelijk gesteld worden voor schade die wordt veroorzaakt door misbruik, onjuist gebruik of nalatigheid. Zorg ervoor dat u deze handleiding volledig leest en begrijpt.

**Waarschuwing!** Vicair B.V. beveelt aan om de Vicair Multifunctional O2 back te installeren onder begeleiding van een therapeut of technisch adviseur.

**Waarschuwing!** Uw rug en ruggengraat mogen niet met de onderkant/rugkant van het kussen of de zijkanten van de schaal in aanraking komen. Bij het eerste gebruik en na aanpassingen aan de kussenvulling moet gecontroleerd worden op doorzitten.

**Waarschuwing!** Controleer uw huid regelmatig op roodheid, vooral tijdens de eerste paar dagen dat u het kussen gebruikt. Als roodheid optreedt en niet verdwijnt na 15 minuten, raadpleeg dan uw therapeut of technisch adviseur.

**Waarschuwing!** Vicair B.V. beveelt aan om de vulgraad aan te passen onder begeleiding van uw therapeut of adviseur.

**Waarschuwing!** Er zijn op dit moment geen testgegevens beschikbaar over het veilige gebruik van Vicair rugkussens in motorvoertuigen. Daarom raden we het gebruik van het rugkussen in motorvoertuigen niet aan.

**Waarschuwing!** In het geval van verontreiniging met lichaamsvloeistoffen of voordat dit product door een ander persoon gebruikt wordt, moet het product gedesinfecteerd worden om kruisbesmetting te voorkomen.

**Waarschuwing!** Controleer het product om de drie maanden op slijtage en kapotte cellen.

Bij ernstige beschadigingen of een groot aantal kapotte cellen, raadpleeg uw verkoper.

**Waarschuwing!** Het gebruik van de Vicair Multifunctional O2 back kan het statische en dynamische gedrag van de rolstoel beïnvloeden. Controleer en test de balans en stabiliteit van de rolstoel met behulp van uw therapeut of technisch adviseur.

**Voorzichtig!** Gebruik of bewaar dit product niet dichtbij open vuur of een sterke hittebron.

**Voorzichtig!** Dit product niet reinigen in een stomerij of autoclaaf. Het product is niet bestand tegen extreme hitte of druk. Indien de opgegeven was-instructies niet in acht worden genomen, kan een versnelde veroudering van dit product en/of de hoes van dit product plaatsvinden.

**Voorzichtig!** Gebruik geen agressieve of schurende schoonmaakmiddelen of scherpe voorwerpen om het kussen te reinigen.

**Voorzichtig!** Plaats de bovenkant van het Vicair O2 kussen niet tegen het glas van de wasmachinedeur.

## INSTALLATIE

---

**Waarschuwing!** Vicair B.V. beveelt aan om de Vicair Multifunctional O2 back te installeren onder begeleiding van een therapeut of technisch adviseur.

**Waarschuwing!** Het gebruik van de Vicair Multifunctional O2 back kan het statische en dynamische gedrag van de rolstoel beïnvloeden. Controleer en test de balans en stabiliteit van de rolstoel met behulp van uw therapeut of technisch adviseur.

**Let op!** Gebruik het kussen altijd met kussenhoes.

**Let op!** Zorg voor het installeren dat de zitting van de rolstoel schoon en vetvrij is.

**Opmerking!** Na het installeren kunt u het rugkussen van de rugschaal verwijderen door het eenvoudigweg van de klittenbandstrips te trekken.

**Opmerking!** Het ontwerp van het kussencompartiment is gebaseerd op de natuurlijke rondingen van de wervelkolom. Bij het installeren van de Vicair Multifunctional O2 rugleuning dient u ervoor te zorgen dat de onderkant van het rugkussen naast de bovenkant van het zitkussen van de rolstoel wordt geplaatst.

### **Volg de volgende stappen wanneer u de Vicair Multifunctional O2 back installeert**

Deze stappen komen overeen met de installatieafbeeldingen 2 – 4 op de Quick Installation Guide:

- Controleer de grootte van het kussen. De breedte (X) van het rugkussen, de rugschaal en het zitkussen van de rolstoel moeten overeenkomen. De hoogte (Y) van het rugkussen moet overeenkomen met de hoogte van de rugschaal.
- Verwijder het beschermepapier van de zelfklevende klittenbandstrips die aan de kussenhoes vastzitten.
- Plaats het kussen in de rugschaal en duw het stevig op zijn plaats. Zorg ervoor dat het label van het kussen naar beneden wijst.
- Controleer samen met de therapeut of de technische adviseur of het rugkussen bij de afmetingen van uw lichaam past. Voeg SmartCells toe of verwijder deze indien nodig.
- Ga enkele minuten in de rolstoel zitten, zodat het rugondersteuningskussen zich aan de vorm van uw lichaam kan aanpassen.

### **Controleren op doorzitten**

Afbeelding 5 - Quick Installation Guide

**Waarschuwing!** Uw rug en ruggengraat mogen niet met de onderkant/rugkant van het kussen of de zijkanen van de schaal in aanraking komen. Bij het eerste gebruik en na aanpassingen aan de kussenvulling moet gecontroleerd worden op doorzitten.

**Waarschuwing!** Vicair B.V. beveelt aan om de vulgraad aan te passen onder begeleiding van uw therapeut of adviseur.

- Controleer, nadat u ongeveer 5 minuten met uw rug tegen het rugkussen hebt gezeten, of u te ver door het kussen heen zakt.
- Leun iets naar voren, laat uw therapeut of technisch adviseur een hand tussen uw rug en het kussen schuiven en leun weer achterover.
- Vraag uw therapeut of technisch adviseur om te controleren of uw rug door ten minste 2,5 cm SmartCells ondersteund wordt.
- Gebruik het kussen niet als doorzitten optreedt. In de meeste gevallen zal het probleem kunnen worden opgelost door de vulgraad van de compartimenten aan te passen.

### **Stabiliteit**

**Waarschuwing!** Het gebruik van de Vicair Multifunctional O2 back kan het statische en dynamische gedrag van de rolstoel beïnvloeden. Controleer en test de balans en stabiliteit van de rolstoel met behulp van uw therapeut of technisch adviseur.

## **GEBRUIK**

---

### **Controleren op roodheid van de huid**

Afbeelding 6 - Quick Installation Guide

**Waarschuwing!** Controleer uw huid regelmatig op roodheid, vooral tijdens de eerste paar dagen dat u het kussen gebruikt. Als roodheid optreedt en niet verdwijnt na 15 minuten, raadpleeg dan uw therapeut of technisch adviseur.

### **Aanpassen van de vulgraad**

**Waarschuwing!** Vicair B.V. beveelt aan om de vulgraad aan te passen onder begeleiding van uw therapeut of adviseur.

Een Vicair rolstoel rugkussen heeft zijn eigen unieke vulgraad, afhankelijk van de grootte en het model, en verwerkt automatisch kleine hellingen. Echter – indien noodzakelijk om een extremere asymmetrie te ondersteunen – de vulgraad kan worden aangepast door SmartCells toe te voegen aan/te verwijderen uit de verschillende compartimenten. De standaard vulgraad staat vermeld op het label dat aan het kussen is bevestigd.

### **Omgevingscondities voor gebruik en opslag**

**Voorzichtig!** Gebruik of bewaar dit product niet dichtbij open vuur of een sterke hittebron.

- **Gebruikersgewicht:**  
Minimum: 15 kg / 33 lbs,  
maximum: 150 kg / 331 lbs
- **Temperatuur:**  
Minimum: -20 °C / 4 °F,  
maximum: 55 °C / 131 °F
- **Gebruik op grote hoogte**  
**Opmerking!** Vicair B.V. raadt aan om het kussen niet boven 2400 m (8000 ft) boven zeeniveau of onder 50 m (164 ft) onder zeeniveau te gebruiken. Elke SmartCell is namelijk gevuld met lucht, waardoor het kussen zich anders kan gedragen op grote hoogte of in een vliegtuig. Onder dergelijke omstandigheden kan de stevigheid van het kussen worden aangepast door enkele cellen uit elk compartiment te verwijderen.
- **Luchtvochtigheid:**  
Minimum: 0%, maximum 100%

### **Gebruik van Vicair-rolstoelkussens in motorvoertuigen**

**Waarschuwing!** Er zijn op dit moment geen testgegevens beschikbaar over het veilige gebruik van Vicair rugkussens in motorvoertuigen. Daarom raden we het gebruik van het rugkussen in motorvoertuigen niet aan.

### **Het kussen door een ander persoon laten gebruiken**

Dit product is geschikt voor hergebruik. Hoe vaak dit product kan worden hergebruikt hangt af van hoe en hoe intensief het product gebruikt wordt. Voordat u iemand anders dit product laat gebruiken, moet het product gereinigd en gedesinfecteerd worden. Zie de instructies in hoofdstuk 'Onderhoud en Reiniging'.

**Let op!** Zorg ervoor dat het kussen correct is aangepast aan de nieuwe gebruiker.

### **Vervangen van de kussenhoes**

Vicair B.V. beveelt aan om bij normaal gebruik de hoes ieder jaar te vervangen. Hoezen kunnen los besteld worden.

### **Het product weggoien**

Het weggoien en recyclen van product en verpakking moet worden uitgevoerd overeenkomstig de hiervoor geldende regelgeving. Zorg ervoor dat het product voor het weggoien is gereinigd, ter voorkoming van kruisbesmetting.

## **ONDERHOUD EN REINIGING**

---

**Waarschuwing!** Controleer het product om de drie maanden op slijtage en kapotte cellen. Bij ernstige beschadigingen of een groot aantal kapotte cellen, raadpleeg uw verkoper.

**Voorzichtig!** Dit product niet reinigen in een stomerij of autoclaaf. Het product is niet bestand tegen extreme hitte of druk. Indien de opgegeven was-instructies niet in acht worden genomen, kan een versnelde veroudering van dit product en/of de hoes van dit product plaatsvinden.

**Voorzichtig!** Gebruik geen agressieve of schurende schoonmaakmiddelen of scherpe voorwerpen om het kussen te reinigen.

**Voorzichtig!** Plaats de bovenkant van het Vicair O2 kussen niet tegen het glas van de wasmachinedeur.

## Het reinigen van de Vicair Multifunctional O2 back

### • De kussenhoes reinigen

De kussenhoes is machinaal wasbaar. Volg hiervoor de wasinstructies op het label aan de binnenkant van de hoes. (60 °C= 140 °F)



### • Het kussen reinigen

Uw Vicair Multifunctional O2 back rugkussen kan in de machine op 60°C /140 °F worden gewassen op een anti-keuk programma, met een mild wasmiddel. U hoeft de SmartCells niet te verwijderen als u het kussen in de machine wast. Zorg ervoor dat de bovenkant van het kussen niet tegen het glas van de wasmachinedeur wordt geplaatst. Laad de machine niet met meer dan de helft van het maximale laadgewicht. De centrifugesnelheid moet worden verlaagd. Wanneer u een machine met roerwerk gebruikt, zorg er dan voor dat het kussen vrij in de trommel kan bewegen. Geen chloor bleekmiddel gebruiken en niet stomen! Droog uw Vicair O2 kussen niet in de droogtrommel, maar laat het aan de lucht drogen (5-6 uur).



## Het desinfecteren van uw Vicair Multifunctional O2 back

**Waarschuwing!** In het geval van verontreiniging met lichaamsvloeistoffen of voordat dit product door een ander persoon gebruikt wordt, moet het product gedesinfecteerd worden om kruisbesmetting te voorkomen. Reinig het kussen en de kussenhoes zoals hierboven beschreven. Gebruik bij voorkeur een antibacterieel middel.

Spruit na het wassen een desinfecterend middel op het kussen en de kussenhoes. Buig de compartimenten naar buiten, zodat het middel goed in de spleten komt.

## GARANTIE

---

Ga naar [vicair.com](http://vicair.com) voor volledige informatie inzake garantieprocedures en garantievoorwaarden.

Vicair B.V. biedt een beperkte garantie op productie- en materiaalfouten, onder voorwaarde dat het product op normale wijze is gebruikt. Elke schade die ontstaat door abnormaal gebruik, onjuist hanteren, reinigen of nalatigheid, valt niet onder deze garantie.

### Garantieperiode

Vanaf originele aanschafdatum: 24 maanden. De SmartCells in dit Vicair O2 kussen hebben een levenslange garantieperiode.

Indien er binnen bovengenoemde garantieperiode productie- of materiaalfouten optreden, zal Vicair B.V. – naar eigen inzicht en goedgevoelen – het product kosteloos repareren dan wel vervangen. De kussenhoes valt buiten de garantie. De garantie beperkt zich tot het repareren of vervangen van het product. In geen geval zullen de garantiekosten eventuele gevolgschade dekken of kosten van de verkochte non-conforme producten overstijgen.

### Heeft u vragen?

Neem contact op met Vicair B.V. via [info@vicair.com](mailto:info@vicair.com) of neem contact op met de Vicair distributeur in uw land.

Lieber Kunde,

Vielen Dank, dass Sie sich für ein Vicair® Produkt entschieden haben. Wir sind uns sicher, dass Sie von der einfachen Anwendung, der Zuverlässigkeit und den hervorragenden Eigenschaften überzeugt sein werden. Wenn Sie Ihr Produkt gleich nutzen möchten, können Sie die dem Kissen beiliegende Kurzanleitung benutzen. Sie sollten sich jedoch vor der Verwendung zusätzlich mit dieser Gebrauchsanweisung vertraut machen. Bewahren Sie die Kurzanleitung und diese Gebrauchsanweisung zum späteren Nachschlagen auf.

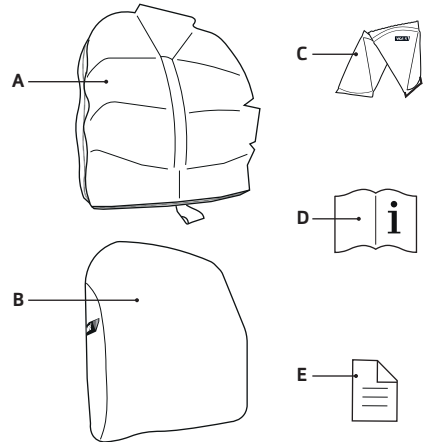
Für weitere Informationen oder um eine Gebrauchsanweisungen zu bestellen bzw. nachzubestellen, kontaktieren Sie bitte die Handelsvertretung in Ihrem Land. Informationen zu Händlern und Niederlassungen finden Sie auf vicair.com.

## EINLEITUNG

Das Vicair Multifunctional O2 back ist ein Rollstuhl-Rückenstützkissen, das Personen mit hohem Risiko einer Bildung von Druckgeschwüren ein besonders hohes Maß an Hautschutz bietet. Es kann mit Hartschalen-Rückensystemen und Rollstühlen mit Sitzkantelung verwendet werden, um die Körperhaltung von asymmetrischen Personen zu verbessern, Druckgeschwüren vorzubeugen und Sitzkomfort und eine stabile Stütze für den Körper zu bieten.

Es ist außerdem eine hervorragende Ergänzung zu einem Dekubitus-Behandlungsplan (Stufe I–IV). Das Vicair Multifunctional O2 back ist maschinenwaschbar; die SmartCells müssen dazu nicht herausgenommen werden!

## HAUPTBESTANDTEILE



- A. Kissen
- B. Kissenbezug
- C. SmartCells™, in 10 Kammern
- D. Gebrauchsanweisung
- E. Kurzanleitung (Quick Installation Guide)

## ALLGEMEINE PRODUKTDATEN

Name des Produkts:	Vicair Multifunctional O2 back
Hergestellt von:	Vicair B.V., Niederlande
Garantie:	24 Monate
Gewicht (ohne Bezug):	1,0 kg / 2,2 lbs
Verfügbare Größen:	Beachten Sie die Tabelle am Ende der Gebrauchsanweisung
Verwendete Materialien:	Komplett latexfrei

Kissen:	Oberseite aus Polyestergewebe mit Polyurethan-Beschichtung, Unterseite aus Polyesternetzgewebe
Füllung:	Luftgefüllte SmartCells mit reibungsarmer Beschichtung
Bezug:	Oberseite: Polyesterstrickgewebe. Seiten: 3D-Netzgewebe aus Polyester.

Maschinenwaschbar. Der Bezug entspricht EN1021-1, 1021-2 und CAL117.

## VORSICHTSMASSNAHMEN UND SICHERHEITSHINWEISE

Ein Vicair Rollstuhl-Rückenstützkissen darf nur als Rückenstützkissen für Rollstühle verwendet werden. Jeder davon abweichende Gebrauch dieses Produktes gilt als missbräuchliche Verwendung. Vicair B.V. übernimmt keine Verantwortung für Schäden, die durch missbräuchliche oder unsachgemäße Nutzung oder Fahrlässigkeit verursacht wurden. Lesen Sie diese Gebrauchsanweisung vollständig und vergewissern Sie sich, dass Sie alle Angaben verstanden haben.

**Achtung!** Vicair B.V. empfiehlt, das Vicair Multifunctional O2 back Kissen unter direkter Aufsicht eines Therapeuten oder Fachhändlers anzupassen.

**Achtung!** Ihr Rücken und Ihre Wirbelsäule sollten den unteren/hinteren Teil des Kissens oder die Seiten der Schale nicht berühren. Führen Sie bei der ersten Benutzung und nach jeder Füllgradveränderung eine Durchsitzkontrolle durch.

**Achtung!** Überprüfen Sie Ihre Haut regelmäßig auf Rötungen, vor allem in den ersten Tagen. Falls Hautrötungen auftreten, die nach 15 Minuten nicht wieder abklingen, wenden Sie sich bitte an Ihren Therapeuten oder Fachhändler.

**Achtung!** Vicair B.V. empfiehlt Ihnen, den Füllgrad unter direkter Aufsicht eines Therapeuten oder Fachhändlers anzupassen.

**Achtung!** Aktuell sind keine Testdaten zur sicheren Nutzung von Vicair Rückenstützkissen in motorisierten Fahrzeugen verfügbar. Deshalb können wir die Nutzung des Rückenstützkissens in motorisierten Fahrzeugen nicht empfehlen.

**Achtung!** Falls das Kissen durch Körperausscheidungen verschmutzt oder an einen anderen Benutzer weitergegeben wird, muss es desinfiziert werden, um Kreuzkontamination zu verhindern.

**Achtung!** Überprüfen Sie das Produkt alle drei Monate auf Verschleiß und defekte Zellen. Im Fall einer schweren Beschädigung oder einer größeren Anzahl defekter Zellen benutzen Sie das Kissen nicht weiter. Wenden Sie sich an Ihren Fachhändler.

**Achtung!** Die Nutzung des Vicair Multifunctional O2 back kann das statische und dynamische Verhalten des Rollstuhls beeinflussen.

Überprüfen und testen Sie das Gleichgewicht und die Stabilität des Rollstuhls gemeinsam mit Ihrem Therapeuten oder technischen Berater.

**Vorsicht!** Verwenden bzw. lagern Sie das Produkt nicht in der Nähe offener Flammen oder einer Wärmequelle mit hohen Temperaturen.

**Vorsicht!** Reinigen Sie das Kissen nicht mit heißem Dampf oder Hochdruck. Das Produkt hält übermäßiger Hitze oder hohem Druck nicht stand. Wird die Reinigungsanleitung nicht befolgt, kann es sein, dass das Produkt und/oder der Bezug deutlich schneller altern.

**Vorsicht!** Verwenden Sie keine aggressiven oder scheuernden Reinigungsmittel oder scharfen Gegenstände zur Reinigung des Kissens.

**Vorsicht!** Achten Sie darauf, dass die Oberseite des Vicair O2 Kissens nicht am Glas der Waschmaschinentür anliegt.

## ANPASSUNG

---

**Achtung!** Vicair B.V. empfiehlt, das Vicair Multifunctional O2 back Kissen unter direkter Aufsicht eines Therapeuten oder Fachhändlers anzupassen.

**Achtung!** Die Nutzung des Vicair Multifunctional O2 back kann das statische und dynamische Verhalten des Rollstuhls beeinflussen.

Überprüfen und testen Sie das Gleichgewicht und die Stabilität des Rollstuhls gemeinsam mit Ihrem Therapeuten oder technischen Berater.

**Hinweis!** Verwenden Sie das Kissen nur mit Bezug.

**Hinweis!** Achten Sie darauf, dass der Sitz des Rollstuhls sauber und fettfrei ist.

**Hinweis!** Nach der Installation können Sie das Rückenstützkissen von der Rückenschale entfernen, indem Sie es einfach von den Klettbandern abziehen.

**Hinweis!** Das Layout der Kissenkammer orientiert sich an der natürlichen Krümmung der Wirbelsäule. Achten Sie beim Einbau der Rückseite des Vicair Multifunctional O2 darauf, dass die Unterseite des Rückenstützkissens neben der Oberseite des Rollstuhlsitzkissens platziert wird.

### **Befolgen Sie die folgenden Schritte, wenn Sie das Vicair Multifunctional O2 back installieren**

Diese Schritte entsprechen den Abbildungen 3 – 4 im Quick Installation Guide:

- Kontrollieren Sie die Größe des Kissens. Die Breite (X) des Rückenstützkissens, der Rückenschale und des Rollstuhlsitzes sollten übereinstimmen.

Die Höhe (Y) des Rückenstützkissens sollte mit der Höhe der Rückenschale übereinstimmen.

- Entfernen Sie den Schutzstreifen von den selbsthaftenden Klettstreifen am Kissenbezug.
- Platzieren Sie das Kissen in der Rückenschale und drücken Sie es fest an. Stellen Sie sicher, dass das Kissenetikett nach unten zeigt.
- Prüfen Sie zusammen mit Ihrem Therapeuten oder technischen Berater, ob das Rückenstützkissen Ihren Körpermaßen entspricht. Bei Bedarf SmartCells entnehmen bzw. hinzufügen.
- Setzen Sie sich einige Minuten in den Rollstuhl, damit sich das Rückenstützkissen an Ihre Körperform anpassen kann.

### **Durchsitzkontrolle**

Abbildung 5 - Quick Installation Guide

**Achtung!** Ihr Rücken und Ihre Wirbelsäule sollten den unteren/hinteren Teil des Kissens oder die Seiten der Schale nicht berühren. Führen Sie bei der ersten Benutzung und nach jeder Füllgradveränderung eine Durchsitzkontrolle durch.

**Achtung!** Vicair B.V. empfiehlt Ihnen, den Füllgrad unter direkter Aufsicht eines Therapeuten oder Fachhändlers anzupassen.

- Nachdem Sie sich ca. 5 Minuten mit dem Rücken an dem Rückenstützkissen angelehnt haben, kontrollieren Sie, ob Sie durchsitzen.
- Beugen Sie sich leicht nach vorne und lassen Sie Ihren Therapeuten oder Fachhändler eine Hand zwischen Ihren Rücken und das Kissen schieben; anschließend lehnen Sie sich wieder zurück.
- Bitten Sie Ihren Therapeuten oder Fachhändler zu überprüfen, ob Ihr Rücken von SmartCells mit einer Höhe von mindestens 2,5 cm / 1" gestützt wird.

- Verwenden Sie das Kissen nicht, falls Sie durchsitzen. In den meisten Fällen verschafft eine Anpassung des Füllgrads der Kammern Abhilfe.

### Stabilität

**Achtung!** Die Nutzung des Vicair Multifunctional O2 back kann das statische und dynamische Verhalten des Rollstuhls beeinflussen. Überprüfen und testen Sie das Gleichgewicht und die Stabilität des Rollstuhls gemeinsam mit Ihrem Therapeuten oder technischen Berater.

## VERWENDUNG

---

### Kontrolle auf Hautrötungen

Abbildung 6 - Quick Installation Guide

**Achtung!** Überprüfen Sie Ihre Haut regelmäßig auf Rötungen, vor allem in den ersten Tagen. Falls Hautrötungen auftreten, die nach 15 Minuten nicht wieder abklingen, wenden Sie sich bitte an Ihren Therapeuten oder Fachhändler.

### Anpassung des Füllgrads

**Achtung!** Vicair B.V. empfiehlt Ihnen, den Füllgrad unter direkter Aufsicht eines Therapeuten oder Fachhändlers anzupassen.

Ein Vicair Rollstuhl-Rückenstützkissen weist abhängig von seiner Größe und dem Modell einen individuellen Füllgrad auf und gleicht automatisch kleine Beckenschiefstände aus. Allerdings kann der Füllgrad – sollte dies zur Stütze von stärkeren Asymmetrien notwendig sein – durch Entnehmen oder Hinzufügen von SmartCells aus den/in die verschiedenen Kammern individuell angepasst werden. Angaben zum werksseitigen Füllgrad finden Sie auf dem am Kissen angebrachten Etikett.

### Bedingungen für die Verwendung und Lagerung des Kissens

**Vorsicht!** Verwenden bzw. lagern Sie das Produkt nicht in der Nähe offener Flammen oder einer Wärmequelle mit hohen Temperaturen.

- **Benutzergewicht:**

Minimum: 15 kg / 33 lbs,  
Maximum: 150 kg / 331 lbs

- **Temperatur:**

Minimum: -20 °C / 4 °F,  
Maximum: 55 °C / 131 °F

- **Benutzung in großen Höhen**

**Hinweis!** Vicair B.V. empfiehlt, das Kissen nicht in Höhen über 2400 m (8000 ft) über dem Meeresspiegel bzw. 50 m (164 ft) unter dem Meeresspiegel zu benutzen. Da jede SmartCell mit Luft gefüllt ist, kann sich das Kissen anders verhalten, wenn es in großen Höhen oder im Flugzeug verwendet wird. Unter diesen Umständen kann die Härte des Sitzkissens durch die Entnahme einiger Zellen aus jeder Kammer angepasst werden.

- **Luftfeuchtigkeit:**

Minimum: 0 %, Maximum 100 %

### Verwendung von Vicair Rollstuhlkissen in motorisierten Fahrzeugen

**Achtung!** Aktuell sind keine Testdaten zur sicheren Nutzung von Vicair Rückenstützkissen in motorisierten Fahrzeugen verfügbar. Deshalb können wir die Nutzung des Rückenstützkissens in motorisierten Fahrzeugen nicht empfehlen.

### Wiederverwendbar - Weitergabe des Produkts an andere Benutzer

Dieses Produkt ist für eine mehrfache Verwendung geeignet. Wie oft es verwendet werden kann, hängt davon ab, wie häufig und auf welche Weise das Produkt verwendet wird.



Das Produkt muss gründlich gereinigt und desinfiziert werden, bevor es von einer anderen Person benutzt wird. Eine entsprechende Anleitung finden Sie im Kapitel „Pflege und Reinigung“.

**Hinweis!** Stellen Sie sicher, dass das Kissen korrekt an die andere Person angepasst ist.

### Wechseln des Außenbezugs

Bei normaler Benutzung empfiehlt Vicair B.V., den Bezug einmal jährlich zu wechseln.

### Entsorgung

Die Entsorgung und das Recycling von verwendeten Produkten sowie der Verpackung müssen den geltenden örtlichen Vorschriften genügen. Stellen Sie sicher, dass das Produkt vor der Entsorgung gereinigt wird, um jegliches Kontaminierungsrisiko zu vermeiden.

## PFLEGE UND REINIGUNG

**Achtung!** Überprüfen Sie das Produkt alle drei Monate auf Verschleiß und defekte Zellen. Im Fall einer schweren Beschädigung oder einer größeren Anzahl defekter Zellen benutzen Sie das Kissen nicht weiter. Wenden Sie sich an Ihren Fachhändler.

**Vorsicht!** Reinigen Sie das Kissen nicht mit heißem Dampf oder Hochdruck. Das Produkt hält übermäßiger Hitze oder hohem Druck nicht stand. Wird die Reinigungsanleitung nicht befolgt, kann es sein, dass das Produkt und/oder der Bezug deutlich schneller altern.

**Vorsicht!** Verwenden Sie keine aggressiven oder scheuernden Reinigungsmittel oder scharfen Gegenstände zur Reinigung des Kissens.

**Vorsicht!** Achten Sie darauf, dass die Oberseite des Vicair O2 Kissens nicht am Glas der Waschmaschinentür anliegt.

## Reinigung des Vicair Multifunctional O2 back

### • Reinigung des Kissenbezugs

Der Kissenbezug ist maschinenwaschbar. Befolgen Sie die Waschanleitung auf dem Label an der Innenseite des Bezugs. (60 °C=140 °F)



### • Reinigung des Kissens

Das Vicair Multifunctional O2 back Stützkissen ist bei 60 °C/ 140 °F im Schonwaschgang mit etwas mildem Waschmittel maschinenwaschbar. Sie müssen die SmartCells nicht entnehmen, bevor Sie das Kissen in die Waschmaschine geben. Achten Sie darauf, dass die Oberseite des Kissens nicht am Glas der Waschmaschinentür anliegt. Beladen Sie die Waschmaschine nicht mit mehr als der Hälfte des maximalen Ladegewichts. Die Schleuderdrehzahl sollte reduziert werden. Achten Sie bei der Verwendung einer Maschine mit Agitator darauf, dass sich das Kissen innerhalb der Trommel frei bewegen kann. Verwenden Sie keine Chlorbleiche und lassen Sie das Kissen nicht chemisch reinigen! Trocknen Sie das Vicair O2 Kissen nicht im Wäschetrockner, sondern lassen Sie es an der Luft trocknen (5-6 Stunden).



## **Desinfizierung Ihres Vicair Multifunctional O2 back**

**Achtung!** Falls das Kissen durch Körperausscheidungen verschmutzt oder an einen anderen Benutzer weitergegeben wird, muss es desinfiziert werden, um Kreuzkontamination zu verhindern. Reinigen Sie das Kissen und den Bezug wie oben beschrieben. Verwenden Sie vorzugsweise ein antibakterielles Waschmittel. Sprühen Sie Ihr Kissen und den Bezug nach der Reinigung mit einem Desinfektionsmittel ein. Biegen Sie die Kammern nach außen, um sicherzugehen, dass das Spray auch in die Zwischenräume gelangt.

## **GARANTIE**

---

Vollständige Informationen zu Garantiefällen sowie den allgemeinen Geschäftsbedingungen erhalten Sie auf [vicair.com](http://vicair.com).

Vicair B.V. bietet eine eingeschränkte Garantie auf Herstellungs- und Materialfehler, vorausgesetzt das Produkt wurde normal genutzt. Beschädigungen durch unsachgemäße Nutzung, Handhabung, Reinigung oder Fahrlässigkeit sind von der Garantie ausgenommen.

### **Garantiezeitraum**

Ab dem Kaufdatum: 24 Monate.  
Für die SmartCells in diesem Vicair O2 Kissen gilt eine lebenslange Garantie.

Sollte innerhalb des Garantiezeitraums ein Herstellungs- oder Materialfehler auftreten, wird Vicair B.V. – nach eigenem Ermessen – das Produkt kostenfrei reparieren oder ersetzen. Der Kissenbezug ist von der Garantie ausgenommen. Im Garantiefall besteht lediglich Anspruch auf eine Reparatur oder einen Austausch des Produkts.

Der Garantieanspruch schließt in keinem Fall Entschädigungen für Folgeschäden oder Kosten ein, die den Wert der verkauften nicht-konformen Ware übersteigen.

---

### **Haben Sie noch Fragen?**

Kontaktieren Sie Vicair B.V. unter [info@vicair.com](mailto:info@vicair.com) oder wenden Sie sich an den Vicair Händler in Ihrem Land.

Cher client,

Merci d'avoir choisi un produit Vicair®. Nous sommes certains que vous apprécierez la simplicité, la fiabilité et l'effet fantastique de ce produit. Pour une installation rapide, vous pouvez utiliser le guide d'installation rapide fourni avec votre coussin. Veuillez lire et comprendre ce manuel de l'utilisateur avant utilisation. Conservez le guide d'installation rapide et le présent manuel pour référence ultérieure.

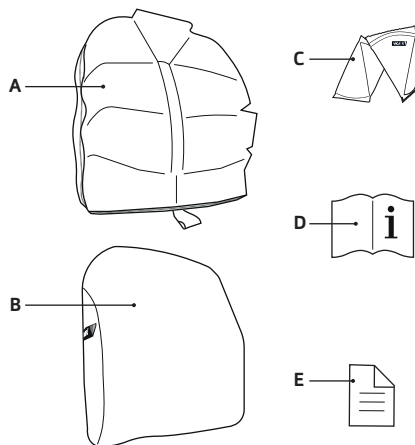
Pour plus d'informations ou pour (re) commander des manuels, contactez le distributeur de votre pays. Rendez-vous sur [www.vicair.com](http://www.vicair.com) pour des informations sur le distributeur.

## INTRODUCTION

Le Vicair Multifunctional O2 back est un coussin de soutien dorsal de fauteuil roulant offrant un niveau très élevé de protection de la peau aux personnes présentant un fort risque de développer des ulcères de pression. Il peut être utilisé avec des systèmes de dossier à coque dure et des chaises inclinables pour améliorer la posture corporelle des personnes asymétriques, aider à prévenir les ulcères de pression et fournir un confort et un soutien corporel stable. C'est aussi un excellent complément à intégrer dans un protocole de soin d'escarres (stades I-IV).

Le Vicair Multifunctional O2 back est lavable en machine sans enlever les SmartCells !

## COMPOSANTS PRINCIPAUX



- A. Coussin
- B. Housse de coussin
- C. SmartCells™, placées dans 10 compartiments
- D. Manuel de l'utilisateur
- E. Guide d'installation rapide (Quick Installation Guide)

## SPÉCIFICATIONS PRODUIT GÉNÉRALES

Nom du produit :	Vicair Multifunctional O2 back
Fabriqué par :	Vicair B.V., Pays-Bas
Garantie :	24 mois
Poids (sans housse) :	1,0 kg / 2,2 lbs
Tailles disponibles :	Voir la liste à l'arrière du manuel.
Matériaux utilisés :	Sans latex
Coussin :	Tissu polyester avec revêtement polyuréthane, avec un fond en tissu maille polyester

Remplissage :	SmartCells remplies d'air avec revêtement faible friction
Housse :	Haut : Tissu polyester tricoté. Côtés : tissu 3D polyester maillé

Lavable en machine. La housse est conforme aux normes EN1021-1, 1021-2 et CAL117.

## MISES EN GARDE ET CONSIGNES DE SÉCURITÉ

---

Le coussin de soutien dorsal pour fauteuil roulant Vicair ne peut être utilisé que comme coussin dorsal pour fauteuil roulant. L'utilisation de ce produit de toute autre manière est considérée comme abusive. Vicair B.V. ne peut être tenu responsable de dommages causés par une mauvaise utilisation, une utilisation incorrecte ou une négligence. Assurez-vous de lire et comprendre complètement ce manuel.

**Avvertissement !** Vicair B.V. recommande d'installer le Vicair Multifunctional O2 back sous la supervision directe d'un thérapeute ou d'un conseiller technique.

**Avvertissement !** Votre dos et votre colonne vertébrale ne doivent pas toucher la partie inférieure / arrière du coussin ou les côtés de la coque. Une vérification du creux du postérieur doit être effectuée lors de la première utilisation et après ajustements du remplissage du coussin.

**Avvertissement !** Examinez votre peau régulièrement pour voir s'il y a des rougeurs, surtout durant les premiers jours. Si des rougeurs apparaissent et ne disparaissent pas sous 15 minutes, consultez votre thérapeute ou conseiller technique.

**Avvertissement !** Vicair B.V. recommande d'ajuster le niveau de remplissage sous la supervision directe de votre thérapeute ou conseiller technique.

**Avvertissement !** Aucune données de test ne sont actuellement disponibles sur l'utilisation sûre des coussins de soutien dorsal Vicair dans des véhicules automobiles. Par conséquent, nous vous invitons à ne pas utiliser le coussin de soutien dorsal dans des véhicules automobiles.

**Avvertissement !** En cas de salissure avec des liquides corporels, et avant de le transférer à un autre utilisateur, le coussin doit être désinfecté pour éviter toute contamination croisée.

**Avvertissement !** Sous trois mois, vérifier l'usure et s'il y a d'éventuelles cellules dégonflées. En cas de dommage grave ou de nombre important de cellules dégonflées, consultez votre revendeur.

**Avvertissement !** L'utilisation du Vicair Multifunctional O2 back peut affecter le comportement statique et dynamique du fauteuil roulant. Vérifiez et testez l'équilibre et la stabilité du fauteuil roulant avec l'aide de votre thérapeute ou de votre conseiller technique.

**Attention !** Ne pas utiliser le produit ou le laisser à proximité d'une flamme ou d'une source de chaleur à haute température.

**Attention !** Ne pas nettoyer le produit à la vapeur ou à l'autoclave. Le produit ne peut pas résister à une chaleur ou une pression excessive. Lorsque les instructions de nettoyage données ne sont pas suivies, il est très probable que le produit et/ou la housse du produit vieillisse plus rapidement.

**Attention !** Ne pas utiliser de nettoyeurs agressifs ou abrasifs ou des objets pointus pour nettoyer le coussin.

**Attention !** Ne pas placer le dessus du coussin Vicair O2 contre le verre de la porte du lave-linge.

## INSTALLATION

---

**Avertissement !** Vicair B.V. recommande d'installer le Vicair Multifunctional O2 back sous la supervision directe d'un thérapeute ou d'un conseiller technique.

**Avertissement !** L'utilisation du Vicair Multifunctional O2 back peut affecter le comportement statique et dynamique du fauteuil roulant. Vérifiez et testez l'équilibre et la stabilité du fauteuil roulant avec l'aide de votre thérapeute ou de votre conseiller technique.

**Remarque !** Toujours utiliser le coussin avec une housse.

**Remarque !** Assurez-vous que le siège du fauteuil roulant soit propre et dégraissé.

**Remarque !** Après l'installation, vous pouvez retirer le coussin de soutien dorsal de la coque arrière en le retirant simplement des bandes auto-agrippantes.

**Remarque !** La conception de la disposition du compartiment du coussin est basée sur les courbes naturelles de la colonne vertébrale. Lors de l'installation du dossier Vicair Multifunctional O2, assurez-vous que le bas du coussin de soutien dorsal soit placé à côté du haut du coussin d'assise du fauteuil roulant.

### Effectuez les étapes suivantes lors de l'installation du Vicair Multifunctional O2 back

Ces étapes correspondent aux images d'installation 4 - 4 du Quick Installation Guide :

- Vérifiez la taille du coussin. Les largeurs (X) du coussin de soutien dorsal, de la coque arrière et de l'assise du fauteuil roulant doivent correspondre. La hauteur (Y) du coussin de soutien dorsal doit correspondre à la hauteur de la coque arrière.
- Enlevez le ruban de protection des bandes autoagrippantes autoadhésives attachées à la housse du coussin.

- Placez le coussin dans la coque arrière et poussez-le fermement en position. Assurez-vous que l'étiquette du coussin soit face au bas.
- Vérifiez avec le thérapeute ou le conseiller technique si le coussin de soutien dorsal correspond aux dimensions de votre corps. Ajoutez ou enlevez des SmartCells si nécessaire.
- Asseyez-vous sur le fauteuil roulant pendant quelques minutes pour permettre au coussin de soutien dorsal de s'adapter à votre morphologie.

### Vérification du talonnement

Image 5 - Quick Installation Guide

**Avertissement !** Votre dos et votre colonne vertébrale ne doivent pas toucher la partie inférieure / arrière du coussin ou les côtés de la coque. Une vérification du creux du postérieur doit être effectuée lors de la première utilisation et après ajustements du remplissage du coussin.

**Avertissement !** Vicair B.V. recommande d'ajuster le niveau de remplissage sous la supervision directe de votre thérapeute ou conseiller technique.

- Vérifiez le risque de talonnement après être resté assis avec le dos contre le coussin de soutien dorsal pendant environ 5 minutes.
- Penchez-vous légèrement vers l'avant, laissez votre thérapeute ou votre conseiller technique glisser une main entre votre dos et le coussin, puis penchez-vous de nouveau en arrière.
- Demandez à votre thérapeute ou conseiller technique de vérifier si votre dos est soutenu par au moins 2,5 cm / 1" de SmartCells.
- Ne pas utiliser le coussin si vous constatez un talonnement. Dans la plupart des cas, l'ajustement du remplissage des compartiments résout le problème.

## Stabilité

**Avertissement !** L'utilisation du Vicair Multifunctional O2 back peut affecter le comportement statique et dynamique du fauteuil roulant. Vérifiez et testez l'équilibre et la stabilité du fauteuil roulant avec l'aide de votre thérapeute ou de votre conseiller technique.

## UTILISATION

---

### Vérifier si des rougeurs apparaissent sur la peau

Image 6 - Quick Installation Guide

**Avertissement !** Examinez votre peau régulièrement pour voir s'il y a des rougeurs, surtout durant les premiers jours. Si des rougeurs apparaissent et ne disparaissent pas sous 15 minutes, consultez votre thérapeute ou conseiller technique.

### Ajustement du niveau de remplissage

**Avertissement !** Vicair B.V. recommande d'ajuster le niveau de remplissage sous la supervision directe de votre thérapeute ou conseiller technique.

Un coussin de soutien dorsal Vicair a son propre niveau de remplissage unique, en fonction de la taille et du modèle, et gère automatiquement les petites obliquités. Cependant, si cela s'avère nécessaire pour soutenir une asymétrie plus extrême, le niveau de remplissage peut être ajusté en enlevant ou en ajoutant des SmartCells dans les différents compartiments. Vous pouvez trouver le niveau de remplissage par défaut sur l'étiquette apposée sur le coussin.

### Conditions d'utilisation et de stockage

**Attention !** Ne pas utiliser le produit ou le laisser à proximité d'une flamme ou d'une source de chaleur à haute température.

- **Poids de l'utilisateur :**  
Minimum : 15 kg / 33 lb,  
maximum : 150 kg / 331 lb

- **Température :**  
Minimum : -20 °C / 4 °F,  
maximum : 55 °C / 131 °F

- **Usage à haute altitude**  
**Remarque !** Vicair B.V. recommande de ne pas utiliser le coussin à une altitude supérieure à 2 400 m (8 000 pieds) au-dessus du niveau de la mer ou inférieure à 50 m (164 pieds) en dessous du niveau de la mer. Étant donné que chaque SmartCell est remplie d'air, le coussin peut se comporter différemment lorsqu'il est utilisé à haute altitude ou dans un avion. Dans ce cas, la fermeté du coussin peut être ajustée en enlevant quelques cellules de chaque compartiment.

- **Humidité atmosphérique :**  
Minimum : 0 %, maximum 100 %

### Utilisation des coussins de fauteuil roulant Vicair dans des véhicules automobiles

**Avertissement !** Aucune données de test ne sont actuellement disponibles sur l'utilisation sûre des coussins de soutien dorsal Vicair dans des véhicules automobiles. Par conséquent, nous vous invitons à ne pas utiliser le coussin de soutien dorsal dans des véhicules automobiles.

### Réutilisation - Transfert du produit à un autre utilisateur

Le produit convient pour une utilisation répétée. Le nombre de fois qu'il peut être utilisé dépend de la fréquence et de la façon dont le produit est utilisé. Le produit doit être soigneusement nettoyé et désinfecté avant qu'une autre personne soit autorisée à l'utiliser. Voir les instructions du chapitre « Maintenance et nettoyage ».

**Remarque !** Assurez-vous que le produit soit correctement ajusté pour le nouvel utilisateur.

## Remplacement de la housse du coussin

En utilisation normale, Vicair B.V. recommande de remplacer la housse chaque année. Des housses de rechange peuvent être achetées séparément.

## Traitement des déchets

Le traitement et le recyclage des produits usages et leur emballage doivent être conformes à la législation en vigueur. Assurez-vous que le produit a été préalablement nettoyé avant de le jeter afin d'éviter tout risque de contamination.

## MAINTENANCE ET NETTOYAGE

**Avvertissement !** Sous trois mois, vérifier l'usure et s'il y a d'éventuelles cellules dégonflées. En cas de dommage grave ou de nombre important de cellules dégonflées, consultez votre revendeur.

**Attention !** Ne pas nettoyer le produit à la vapeur ou à l'autoclave. Le produit ne peut pas résister à une chaleur ou une pression excessive. Lorsque les instructions de nettoyage données ne sont pas suivies, il est très probable que le produit et/ou la housse du produit vieillisse plus rapidement.

**Attention !** Ne pas utiliser de nettoyeurs agressifs ou abrasifs ou des objets pointus pour nettoyer le coussin.

**Attention !** Ne pas placer le dessus du coussin Vicair O2 contre le verre de la porte du lave-linge.

## Nettoyage du Vicair Multifunctional O2 back

### • Nettoyage de la housse du coussin

La housse du coussin peut être lavée en machine. Suivez les instructions de lavage sur l'étiquette apposée à l'intérieur de la housse. (60 °C=140 °F)



### • Nettoyage du coussin

Votre coussin de soutien Vicair Multifunctional O2 back peut être lavé en machine à 60°C/140°F en utilisant un cycle anti-froissage et une lessive douce. Vous n'avez pas besoin d'enlever les SmartCells avant de mettre le coussin dans le lave-linge. Assurez-vous que le dessus du coussin ne soit pas placé contre le verre de la porte du lave-linge. Ne pas charger la machine avec plus de la moitié de son poids de charge maximal. La vitesse d'essorage doit être réduite. Lors de l'utilisation d'une machine avec agitateur, assurez-vous que le coussin puisse bouger librement dans le tambour. Ne pas utiliser d'eau de javel et ne pas nettoyer à sec ! Ne pas sécher votre coussin Vicair O2, mais laissez-le sécher à l'air libre (5-6 heures).



## Désinfection de votre Vicair Multifunctional O2 back

**Avvertissement !** En cas de salissure avec des liquides corporels, et avant de le transférer à un autre utilisateur, le coussin doit être désinfecté pour éviter toute contamination croisée. Nettoyez le coussin et la housse comme indiqué ci-dessus. Utilisez de préférence un détergent antibactérien. Après le nettoyage, pulvérisez un désinfectant sur votre coussin et la housse. Pliez les compartiments vers l'extérieur pour vous assurer que la pulvérisation pénètre dans les interstices.

## GARANTIE

---

Pour obtenir les informations complètes sur les processus et conditions de garantie, veuillez consulter notre site [vicair.com](http://vicair.com).

Vicair B.V. offre une garantie limitée contre les défauts de fabrication et de matériaux à condition que le produit ait fait l'objet d'une utilisation normale. Tout dommage résultant d'une utilisation anormale ou causé par une mauvaise manipulation, un problème de nettoyage ou une négligence, est exclu de cette garantie.

### **Période de garantie**

À partir de la date d'achat d'origine : 24 mois.

Les SmartCells de ce coussin Vicair O2 bénéficient d'une garantie à vie.

Si un défaut de matériaux ou de fabrication se produit dans la période de garantie susmentionnée, Vicair B.V. réparera ou remplacera le produit gratuitement à sa discrétion. La housse du coussin est exclue de cette garantie. Les recours en cas de violation des garanties expresses aux présentes sont limités à la réparation ou au remplacement du produit.

En aucun cas des dommages-intérêts pour violation de toute garantie n'incluent des dommages indirects ou ne dépassent le coût des marchandises non conformes vendues.

---

### **Vous avez des questions ?**

Contactez Vicair B.V. via [info@vicair.com](mailto:info@vicair.com) ou contactez le distributeur Vicair de votre pays.



Kære kunde,

Tak for dit valg af et Vicair®-produkt. Vi er sikker på, at du vil sætte pris på enkelheden, pålideligheden og den fantastiske effekt. Du kan bruge vejledningen til hurtig installation, der fulgte med din pude. Derudover bør du læse og forstå denne brugervejledning inden brug. Gem både hurtig-installationsvejledningen og denne vejledning til fremtidig brug.

Kontakt forhandleren i dit land for yderligere oplysninger eller for at (gen-)bestille vejledninger.

Gå ind på [vicair.com](http://vicair.com) for oplysninger om forhandlere.

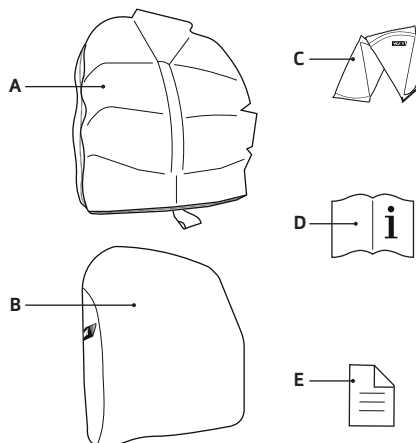
## INTRODUKTION

Vicair Multifunctional O2 back er en rygstøttestøttepude til kørestolen, der yder en meget høj grad af hudbeskyttelse for personer med stor risiko for at udvikle tryksår. Den kan bruges i stole med faste rygstøtteanordninger og i stole, der kan vippe, for at forbedre kropsholdningen hos asymmetriske personer og derved hjælpe med at forhindre tryksår og give komfort og stabil støtte til kroppen.

Den er også et højtydende tillæg til en behandlingsplan for tryksår (fase I-IV).

Vicair Multifunctional O2 back kan vaskes i vaskemaskine, uden at dens SmartCells skal tages ud!

## HOVEDBESTANDDELE



- A. Pude
- B. Pudebetræk
- C. SmartCells™, placeret i 10 inddelingsrum
- D. Brugervejledning
- E. Vejledning til hurtig installation (Quick Installation Guide)

## GENERELLE PRODUKTSPECIFIKATIONER

Produktnavn:	Vicair Multifunctional O2 back
Fremstillet af:	Vicair B.V., Holland
Garanti:	24 måneder
Vægt (ekskl. betræk):	1,0 kg / 2,2 lbs
Tilgængelige størrelser:	Se gitteret bagest i vejledningen
Anvendte materialer:	Alle fri for latex
Pude:	Top lavet af polyesterstof med polyurethan-lag, bund af polyesterstetstof
Fyld:	Luftfyldte SmartCells med lavfriktionsovertræk
Betræk:	Top: Strikket polyesterstof. Sider: 3D netstof i polyester

Kan maskinvaskes. Betrækket er i overensstemmelse med EN1021-1, 1021-2 og CAL117.

## FORANSTALTNINGER OG SIKKERHEDSANVISNINGER

---

En Vicair-rygstøttepude til kørestolen må kun bruges som kørestolspude. Enhver anden brug af dette produkt vil blive anset for at være misbrug. Vicair B.V. kan ikke holdes ansvarlig for skader forårsaget af misbrug, forkert brug eller forsømmelighed. Sørg for at læse og forstå denne vejledning fuldstændigt.

**Advarsel!** Vicair B.V. anbefaler, at Vicair Multifunctional O2 back installeres under direkte overvågning af en terapeut eller teknisk rådgiver.

**Advarsel!** Din ryg og ryggrad bør ikke komme ned til den nederste/bageste del af puden eller ud til dens sider. Under første brug og efter justeringer af pudefyldet bør det kontrolleres, om "bunden nås".

**Advarsel!** Se regelmæssigt din hud efter for rødme, især i løbet af de første få dage. Hvis der opstår rødme, som ikke forsvinder efter 15 minutter, bør du rådføre dig med din terapeut eller tekniske rådgiver.

**Advarsel!** Vicair B.V. anbefaler, at fyldningsgraden justeres under direkte overvågning af din terapeut eller tekniske rådgiver.

**Advarsel!** Der er p.t. ingen tilgængelige testdata om sikker brug af Vicair-rygstøttepuder i motorkøretøjer. Derfor anbefaler vi ikke brug af rygstøttepuden i motorkøretøjer.

**Advarsel!** Hvis produktet skulle blive snavset af kropsvæsker, og når det gives videre til en anden bruger, skal det desinficeres for at undgå smitte.

**Advarsel!** Hver tredje måned skal produktet ses efter for slid og flade celler. I tilfælde af alvorlig skade eller et stort antal flade celler må produktet ikke længere bruges. Rådfør dig med din forhandler.

**Advarsel!** Brug af Vicair Multifunctional O2 back kan påvirke kørestolens statiske og dynamiske adfærd. Kontrollér og test kørestolens balance og stabilitet med din therapeutics assistance eller en teknisk rådgiver.

**Forsigtig!** Undlad at bruge eller lade produktet ligge tæt på åben ild eller en varmekilde med høj temperatur.

**Forsigtig!** Undlad at damprense eller autoklavere produktet. Produktet kan ikke modstå ekstrem varme eller stærkt tryk. Når de angivne rengøringsanvisninger ikke følges, er det meget sandsynligt, at produktet og/eller produktets betræk ældes hurtigere.

**Forsigtig!** Brug ikke ætsende eller slibende rengøringsmidler eller skarpe genstande til at rengøre puden.

**Forsigtig!** Anbring ikke oversiden af Vicair O2-puden mod glasset i vaskemaskinens dør.

## INSTALLATION

---

**Advarsel!** Vicair B.V. anbefaler, at Vicair Multifunctional O2 back installeres under direkte overvågning af en terapeut eller teknisk rådgiver.

**Advarsel!** Brug af Vicair Multifunctional O2 back kan påvirke kørestolens statiske og dynamiske adfærd. Kontrollér og test kørestolens balance og stabilitet med din therapeutics assistance eller en teknisk rådgiver.

**Bemærk!** Brug altid puden med betrækket på.

**Bemærk!** Sørg for, at køresto-sædet er rent og uden fedt.

**Bemærk!** Efter installationen kan du fjerne rygstøttepuden fra ryglænet ved blot at trække den af hægte- og løkkestrimlerne.

**Bemærk!** Pudeinddelingsrummenes arrangement er beregnet til at følge de naturlige kurver i rygsøjlen. Når du installerer Vicair Multifunctional O2 back, skal du sikre dig, at bunden af rygstøttepuden er placeret ved overfladen af kørestolens sædepude.

## Udfør følgende trin under installation af Vicair Multifunctional O2 back

Disse trin svarer til installationsbillederne 5 – 4 i vejledningen til hurtig installation:

- Se pudestørrelsen efter. Bredden (X) af rygstøttepuden, ryglænet og kørestolens sæde bør stemme overens. Højden (Y) af rygstøttepuden bør stemme overens med ryglænets højde.
- Fjern den beskyttende bagbeklædningsstape fra de selvklæbende hægtestrimler, der sidder fast på pudebetrækket.
- Anbring puden i ryglænet og skub den helt på plads. Sørg for, at pudemærkatet er nederst.
- Kontrollér sammen med en terapeut eller teknisk rådgiver, om rygstøttepuden passer til dine kropsmål. Tilføj eller fjern SmartCells om nødvendigt.
- Sid i kørestolen i nogle få minutter, så rygstøtten kan tilpasse sig din kropsform.

### Kontrol, om bunden nås

Billede 5 - Quick Installation Guide

**Advarsel!** Din ryg og ryggrad bør ikke komme ned til den nederste/bageste del af puden eller ud til dens sider. Under første brug og efter justeringer af pudefyldet bør det kontrolleres, om "bunden nås".

**Advarsel!** Vicair B.V. anbefaler, at fyldningsgraden justeres under direkte overvågning af din terapeut eller tekniske rådgiver.

- Se efter, om bunden nås, efter at have siddet med ryggen mod rygstøttepuden i ca. 5 minutter.
- Læn dig en smule fremad, lad din terapeut eller tekniske rådgiver glide en hånd mellem ryggen og puden, læn dig så tilbage igen.

- Bed din terapeut eller tekniske rådgiver om at se efter, om din ryg understøttes af mindst 2,5 cm / 1" SmartCells.
- Brug ikke puden, hvis bunden nås. I de fleste tilfælde vil det løse problemet at justere inddelingsrummenes fyldningsgrad.

### Stabilitet

**Advarsel!** Brug af Vicair Multifunctional O2 back kan påvirke kørestolens statiske og dynamiske adfærd. Kontrollér og test kørestolens balance og stabilitet med din terapeuts assistance eller en teknisk rådgiver.

## BRUG

---

### Se efter rødmen af huden

Billede 6 - Quick Installation Guide

**Advarsel!** Se regelmæssigt din hud efter for rødme, især i løbet af de første få dage. Hvis der opstår rødme, som ikke forsvinder efter 15 minutter, bør du rådføre dig med din terapeut eller tekniske rådgiver.

### Justering af fyldningsgraden

**Advarsel!** Vicair B.V. anbefaler, at fyldningsgraden justeres under direkte overvågning af din terapeut eller tekniske rådgiver.

En Vicair-rygstøttepude til kørestolen har sin egen unikke fyldningsgrad alt efter størrelse og model, og den kompenserer automatisk for små skævheder. Om nødvendigt – for at understøtte mere ekstrem asymmetri – kan fyldningsgraden dog justeres ved at fjerne eller tilføje SmartCells fra/til de forskellige inddelingsrum. Standardfyldningsgraden er angivet på mærkatet, der er fastgjort på puden.

## Betingelser for brug og opbevaring

**Forsigtig!** Undlad at bruge eller lade produktet ligge tæt på åben ild eller en varmekilde med høj temperatur.

- **Brugervægt:**  
Minimum: 15 kg / 33 lbs,  
maksimum: 150 kg / 331 lbs
- **Temperatur:**  
Minimum: -20 °C / 4 °F,  
maksimum: 55 °C / 131 °F
- **Brug ved store højdegrader**  
**Bemærk!** Vicair B.V. anbefaler, at puden ikke bruges ved over 2400 m (8000 fod) over havet eller ved under 50 m (164 fod) under havniveau. Da hver SmartCell er fyldt med luft, vil puden muligvis blive påvirket, når den bruges ved store højder eller i et fly. Under sådanne forhold kan pudens hårdhed justeres ved at fjerne nogle få celler fra hvert inddelingsrum.
- **Luftfugtighed:**  
Minimum: 0 %, maksimum 100 %

## Brug af Vicair-kørestolspuder i motorkøretøjer

**Advarsel!** Der er p.t. ingen tilgængelige testdata om sikker brug af Vicair-rygstøttepuder i motorkøretøjer. Derfor anbefaler vi ikke brug af rygstøttepuden i motorkøretøjer.

## Genbrug - Overdragelse af produktet til en anden bruger

Produktet er velegnet til gentagen brug. Det antal gange, det kan bruges, afhænger af hvor tit og på hvilken måde produktet anvendes. Produktet skal rengøres og desinficeres grundigt, inden en anden person må bruge det. Se kapitlet 'Vedligeholdelse og rengøring' for anvisninger.

**Bemærk!** Sørg for, at produktet er justeret korrekt til den anden person.

## Udskiftning af pudebetrækket

Under normal brug anbefaler Vicair B.V., at betrækket udskiftes en gang om året.

## Bortskaffelse

Bortskaffelsen og genbrugen af brugte enheder og emballage skal overholde de gældende bestemmelser. Sørg for, at produktet bliver rengjort inden bortskaffelse, for at undgå risiko for kontaminering.

## VEDLIGEHOLDELSE OG RENGØRING

**Advarsel!** Hver tredje måned skal produktet ses efter for slid og flade celler. I tilfælde af alvorlig skade eller et stort antal flade celler må produktet ikke længere bruges. Rådfør dig med din forhandler.

**Forsigtig!** Undlad at damprense eller autoklavere produktet. Produktet kan ikke modstå ekstrem varme eller stærkt tryk. Når de angivne rengøringsanvisninger ikke følges, er det meget sandsynligt, at produktet og/eller produktets betræk ældes hurtigere.

**Forsigtig!** Brug ikke ætsende eller slibende rengøringsmidler eller skarpe genstande til at rengøre puden.

**Forsigtig!** Anbring ikke oversiden af Vicair O2-puden mod glasset i vaskemaskinens dør.

## Rengøring af Vicair Multifunctional O2 back

- **Rengøring af pudebetrækket**  
Pudebetrækket kan vaskes i maskine. Følg vaskeanvisningerne på mærkatet, der er fastgjort på betrækkets inderside.  
(60 °C = 140 °F)



## • Rengøring af puden

Din Vicair Multifunctional O2 back-støtdepude kan vaskes i vaskemaskine ved 60 °C /140 °F på et antitrøl-program og med et mildt vaskemiddel. Det er ikke nødvendigt at fjerne SmartCells, inden du lægger puden i vaskemaskinen. Sørg for, at pudens øverste side ikke anbringes, så den er i kontakt med vaskemaskinens låge. Fyld ikke maskinen med mere end halvdelen af dens maksimale fyldvægt. Slyngehastigheden bør reduceres. Sørg for, at puden kan bevæge sig frit i tromlen, når der bruges en vaskemaskine med omrører.

Brug ikke noget klorblegemiddel, og send ikke puden til kemisk rensning! Tør ikke Vicair O2-puden i en tørretumbler; lad den lufttørre (5-6 timer).



## Desinfektion af din Vicair Multifunctional O2 back

**Advarsel!** Hvis produktet skulle blive smittet af kropsvæsker, og når det gives videre til en anden bruger, skal det desinficeres for at undgå smitte. Rengør puden og betrækket som anvist ovenfor. Der bør helst bruges et antibakterielt vaskemiddel. Når den er blevet rengjort, bør du sprøjte desinficerende middel på din pude og dit betræk. Bøj inddelingsrummene udad for at sikre, at sprayen kommer ind i mellemrummene.

## GARANTI

---

Se vicair.com for udførlige oplysninger om garantiprocesser, betingelser og vilkår. Vicair B.V. tilbyder en begrænset garanti mod fejl i udførelse og materialer, såfremt produktet er blevet anvendt normalt. Enhver skade, der måtte opstå under unormal brug, eller som forårsages af forkert håndtering og rengøring eller forsømmelse, er ikke dækket af denne garanti.

### Garantiperiode

Fra den originale købsdato: 24 måneder. De SmartCells, der er i denne Vicair O2-pude, har en livslang garantiperiode.

Hvis der skulle opstå en fejl i materialer eller udførelse inden for den ovennævnte garantiperiode, vil Vicair B.V. – efter eget valg – reparere eller udskifte produktet gratis. Pudebetrækket er ikke omfattet af denne garanti. Afhjælpning af brud på udtrykkelige garantier heri er begrænset til reparation eller udskiftning af produktet.

Under ingen omstændigheder skal erstatning for brud på nogen som helst garanti omfatte nogen form for følgeskader eller overstige omkostningerne for mangelfulde solgte varer.

### Har du spørgsmål?

Kontakt Vicair B.V. på [info@vicair.com](mailto:info@vicair.com) eller kontakt Vicair-forhandleren i dit land.

---

Bästa kund,

tack för att du har valt en produkt från Vicair®. Vi är övertygade om att du kommer att uppskatta produktens enkelhet, pålitlighet och enastående egenskaper. För snabb installation av dynan kan du använda dig av den medföljande snabbinstallationsguiden. Se även till att läsa och förstå denna bruksanvisning innan produkten tas i bruk. Spara både snabbinstallationsguiden och denna bruksanvisning för framtida referens.

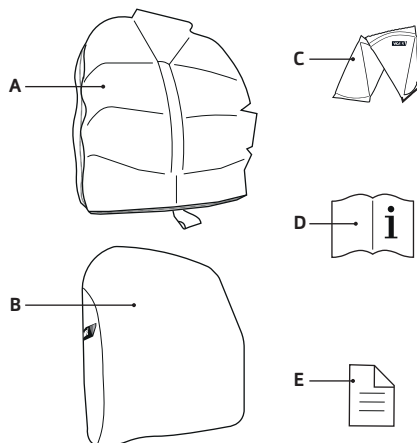
Kontakta återförsäljaren i ditt land för mer information eller beställning av bruksanvisningar.  
Besök [vicair.com](http://vicair.com) för information om återförsäljare.

## INTRODUKTION

Vicair Multifunctional O2 back är en ryggstödsdyna för rullstolar som ger en mycket hög grad av hudskydd för personer med hög risk att utveckla trycksår. Den kan användas tillsammans med hårda ryggstödsystem och tilt-in-space-stolar för att förbättra hållningen hos personer med asymmetriska kroppar, förebygga trycksår och tillhandahålla komfort och stabilt kroppsstöd.

Den kan ingå som ett kvalitetstillbehör i en behandlingsplan för trycksår (steg I-IV). Vicair Multifunctional O2 back kan maskintvättas utan att SmartCells behöver avlägsnas!

## HUVUDKOMPONENTER



- A. Dyna
- B. Dynöverdrag
- C. SmartCells™, placerade i 10 separata fack
- D. Bruksanvisning
- E. Snabbinstallationsguide (Quick Installation Guide)

## ALLMÄNNA PRODUKTSPECIFIKATIONER

Produktnamn:	Vicair Multifunctional O2 back
Tillverkad av:	Vicair B.V., The Netherlands
Garanti:	24 månader
Vikt (utan överdrag):	1,0 kg / 2,2 lbs
Tillgängliga storlekar:	Se tabellen på bruksanvisningens baksida
Material:	Endast latexfria
Dyna:	Översida gjord av polyestertyg med polyuretanbeläggning, undersida av polyesternättyg
Stoppning:	Luftfyllda SmartCells med lågfriktionsyta
Överdrag:	Ovansida: Stickat polyestertyg. Sidor: 3D-polyestertyg med nätmaskor

Tål maskintvätt. Överdraget uppfyller kraven i EN1021-1, 1021-2 och CAL117.

## FÖRSIKTIGHETSÅTGÄRDER OCH SÄKERHETSANVISNINGAR

---

En Vicair-ryggstödsdyna för rullstol får endast användas som ryggstödsdyna för rullstol. All annan användning av denna produkt anses vara felaktig. Vicair B.V. kan inte hållas ansvarigt för skador som uppstår till följd av felaktig användning, icke avsedd användning eller vårdslöshet. Se till att hela denna bruksanvisning har lästs och förstås.

**Varning!** Vicair B.V. rekommenderar att Vicair Multifunctional O2 back installeras under direkt överinseende av en terapeut eller en hjälpmedelskonsulent.

**Varning!** Ryggen och ryggraden får inte vidröra botten/bakre delen av dynan eller sidorna på höljet. Kontroll att så inte sker ska utföras i samband med första användningen och efter justeringar av dynans fyllning.

**Varning!** Kontrollera regelbundet huden avseende rodnad, särskilt under de första dagarna. Rådfråga ansvarig terapeut eller hjälpmedelskonsulent om rodnad som inte försvinner inom 15 minuter uppstår.

**Varning!** Vicair B.V. rekommenderar att justering av fyllnadsgraden sker under direkt överinseende av en terapeut eller en hjälpmedelskonsulent.

**Varning!** För närvarande föreligger inga testdata avseende säker användning av Vicair-ryggstödsdynor i motorfordon. Av denna anledning rekommenderar vi inte användning av ryggstödsdynor i motorfordon.

**Varning!** Om produkten förorenas med kroppsvätskor eller överförs till annan brukare måste den desinficeras för att undvika korskontaminering.

**Varning!** Kontrollera produkten avseende slitage och tömda luftkuddar var tredje månad. Fortsätt inte att använda produkten om den är allvarligt skadad eller ett stort antal luftkuddar är tömda. Rådgör med din återförsäljare.

**Varning!** Användning av Vicair Multifunctional O2 back kan påverka rullstolens statiska och dynamiska egenskaper. Kontrollera att rullstolen är välbalanserad och stabil med hjälp av din terapeut eller hjälpmedelskonsulent.

**Försiktighet!** Använd eller förvara inte produkten nära öppen eld eller värmekälla som avger hög temperatur.

**Försiktighet!** Ångrengör eller autoklavera inte produkten. Produkten tål inte stark värme eller högt tryck. Om angivna rengöringsanvisningar inte följs kommer livslängden för produkten och/eller produktens överdrag med stor sannolikhet att förkortas.

**Försiktighet!** Använd inte aggressiva eller slipande rengöringsmedel eller vassa föremål för att rengöra dynan.

**Försiktighet!** Placera inte Vicair O2-dynans ovansida mot glaset på tvättmaskinens lucka.

## INSTALLATION

---

**Varning!** Vicair B.V. rekommenderar att Vicair Multifunctional O2 back installeras under direkt överinseende av en terapeut eller en hjälpmedelskonsulent.

**Varning!** Användning av Vicair Multifunctional O2 back kan påverka rullstolens statiska och dynamiska egenskaper. Kontrollera att rullstolen är välbalanserad och stabil med hjälp av din terapeut eller hjälpmedelskonsulent.

**Observera!** Använd alltid dynan med överdrag. **Observera!** Säkerställ att rullstolens sits är ren och avfettad.

**Observera!** Efter installationen kan man ta bort ryggstödsdynan från det bakre höljet genom att helt enkelt dra av den från kardborrbanden.

**Observera!** Utformningen av dynans fackindelning är baserad på ryggradens naturliga krökning. Säkerställ vid installation av Vicair Multifunctional O2 back att ryggstödsdynans botten placeras i nivå med ovasidan av rullstolens sittdyna.

### Utför följande steg när du installerar Vicair Multifunctional O2 back

Dessa steg motsvarar installationsbilderna 6–4 i Quick Installation Guide:

- Kontrollera dynans storlek. Bredden (X) på ryggstödsdynan, det bakre höljet och rullstolens sits ska stämma överens. Höjden (Y) på ryggstödsdynan ska stämma överens med höjden på det bakre höljet.
- Avlägsna den självhäftande skyddstejpen från karborrbanden på dynans överdrag.
- Placera dynan i det bakre höljet och tryck den ordentligt på plats. Se till att etiketten på dynan är vänd nedåt.
- Kontrollera tillsammans med terapeut eller hjälpmedelskonsult om ryggstödsdynan passar till dina kroppsmått. Lägg till eller ta bort SmartCells vid behov.
- Sitt i rullstolen under några minuter så att ryggstödsdynan kan formas efter din kropp.

### Kontroll avseende kroppskontakt med dynans botten ("bottoming out")

Bild 5 – Quick Installation Guide

**Varning!** Ryggen och ryggraden får inte vidröra botten/bakre delen av dynan eller sidorna på höljet. Kontroll att så inte sker ska utföras i samband med första användningen och efter justeringar av dynans fyllning.

**Varning!** Vicair B.V. rekommenderar att justering av fyllnadsgraden sker under direkt överinseende av en terapeut eller en hjälpmedelskonsulent.

- Kontrollera att ingen kroppskontakt med dynans botten föreligger ("bottoming out") efter att ha suttit med ryggen mot ryggstödsdynan i cirka 5 minuter.
- Luta dig framåt och låt din terapeut eller hjälpmedelskonsulent skjuta in en hand mellan din rygg och dynan. Luta dig sedan tillbaka igen.
- Låt terapeuten eller hjälpmedelskonsulenten kontrollera om din rygg får stöd av minst 2,5 cm (1") SmartCells.
- Använd inte dynan om kroppskontakt med dynans botten uppstår. I de flesta fall kan en justering av fyllnadsgraden i dynans fack lösa eventuella problem.

### Stabilitet

**Varning!** Användning av Vicair Multifunctional O2 back kan påverka rullstolens statiska och dynamiska egenskaper. Kontrollera att rullstolen är välbalanserad och stabil med hjälp av din terapeut eller hjälpmedelskonsulent.

## ANVÄNDNING

---

### Kontroll av hudrodnad

Bild 6 – Quick Installation Guide

**Varning!** Kontrollera regelbundet huden avseende rodnad, särskilt under de första dagarna. Rådfråga ansvarig terapeut eller hjälpmedelskonsulent om rodnad som inte försvinner inom 15 minuter uppstår.

### Justering av fyllnadsgraden

**Varning!** Vicair B.V. rekommenderar att justering av fyllnadsgraden sker under direkt överinseende av en terapeut eller en hjälpmedelskonsulent.



Fyllningsgraden för en Vicair-ryggstödsdyna för rullstol varierar beroende på dynans storlek och modell, och små skevheter korrigeras automatiskt. Vid behov – om man behöver stödja en mer extrem asymmetri – kan dock fyllningsgraden justeras genom att SmartCells avlägsnas från/tillförs till de olika facken. Standardfyllningsgraden anges på dynans etikett.

### Förutsättningar för användning och förvaring

**Försiktighet!** Använd eller förvara inte produkten nära öppen eld eller värmekälla som avger hög temperatur.

- **Användarvikt:**  
Lägsta: 15 kg/33 lbs,  
högsta: 150 kg/331 lbs
- **Temperatur:**  
Lägsta: -20 °C / 4 °F,  
Max: 55 °C / 131 °F
- **Användning på hög höjd**  
**Observera!** Vicair B.V. avråder från användning av dynan på platser 2 400 m (8 000 ft) över havsytan eller 50 m (164 ft) under havsytan. Eftersom varje enskild SmartCell är fylld med luft kan dynans egenskaper förändras om den används på hög höjd, exempelvis under en flygresa. Under sådana villkor kan dynans fasthet justeras genom att några luftkuddar avlägsnas från varje fack.
- **Luftfuktighet:**  
Lägsta: 0 %, högsta 100 %

### Användning av Vicair-rullstolsdynor i motorfordon

**Varning!** För närvarande föreligger inga testdata avseende säker användning av Vicair-ryggstödsdynor i motorfordon. Av denna anledning rekommenderar vi inte användning av ryggstödsdynor i motorfordon.

### Återanvändning – överföring till annan användare

Denna produkt är inte lämplig för upprepad användning. Antalet gånger som den kan användas beror på hur ofta och på vilket sätt den används. Produkten måste rengöras och desinficeras grundligt innan en annan person tillåts att använda den. Se kapitlet "Underhåll och rengöring" för anvisningar.

**Observera!** Säkerställ att produkten är korrekt inställd för den andra personen.

### Byte av dynöverdrag

Vid normal användning rekommenderar Vicair B.V. att överdraget byts ut årligen.

### Kassering

Kassering och återvinning av använda enheter och förpackningar måste ske i enlighet med lokala regler. Säkerställ att produkten är rengjord innan den kasseras för att undvika eventuell risk för kontamination.

## UNDERHÅLL OCH RENGÖRING

---

**Varning!** Kontrollera produkten avseende slitage och tömda luftkuddar var tredje månad. Fortsätt inte att använda produkten om den är allvarligt skadad eller ett stort antal luftkuddar är tömda. Rådgör med din återförsäljare.

**Försiktighet!** Ångrengör eller autoklavera inte produkten. Produkten tål inte stark värme eller högt tryck. Om angivna rengöringsanvisningar inte följs kommer livslängden för produkten och/eller produktens överdrag med stor sannolikhet att förkortas.

**Försiktighet!** Använd inte aggressiva eller slipande rengöringsmedel eller vassa föremål för att rengöra dynan.

**Försiktighet!** Placera inte Vicair O2-dynans ovansida mot glaset på tvättmaskinens lucka.

## Rengöra Vicair Multifunctional O2 back

### • Rengöring av dynöverdraget

Dynöverdraget tål maskintvätt. Följ tvättråden på etiketten som sitter på insidan av överdraget. (60 °C=140 °F)



### • Rengöring av dynan

Din Vicair Multifunctional O2 back-stöddyna kan maskintvättas i 60 °C/140 °F med antiskrynklingsprogram och mildt tvättmedel. SmartCells behöver inte avlägsnas innan dynan läggs i tvättmaskinen. Säkerställ att dynans ovansida inte placeras mot glaset på tvättmaskinens lucka. Fyll inte tvättmaskinen till mer än hälften av dess maximala viktkapacitet. Centrifugeringshastigheten bör sänkas. Se till att dynan kan röra sig fritt inuti trumman om du använder en tvättmaskin med omrörare. Använd inte klorblekmedel och undvik kemtvätt! Vicair O2-dynan får ej torktumlas utan ska lufttorkas (5–6 timmar).



## Desinfektera din Vicair Multifunctional O2 back

**Varning!** Om produkten förorenas med kroppsvätskor eller överförs till annan brukare måste den desinficeras för att undvika korskontaminering. Rengör dynan och överdraget enligt anvisningarna ovan. Använd företrädesvis ett antibakteriellt rengöringsmedel. Spreja dynan och överdraget med desinfektionsmedel efter rengöring. Böj facken utåt för att säkerställa att sprejen kan tränga in i mellanrummen.

## GARANTI

Besök [vicair.com](http://vicair.com) för fullständig information om garantiärenden och villkor.

Vicair B.V. erbjuder en begränsad garanti mot defekter i utförande och material under förutsättning att produkten har använts på avsett sätt. Eventuella skador som uppkommer till följd icke avsedd användning, felaktig hantering, felaktig rengöring eller vårdslöshet omfattas inte av denna garanti.

### Garantiperiod

Från inköpsdatum: 24 månader.

Garantin för SmartCellerna i denna Vicair O2-dyna gäller under produktens hela livslängd.

Skulle en defekt i material eller utförande upptäckas inom ovan angivna garantitid kommer Vicair B.V. på eget initiativ att utan kostnad reparera eller byta ut produkten. Dynöverdraget omfattas inte av denna garanti. Kompensation till följd av att en utställd garanti inte efterlevs är begränsad till reparation eller utbyte av produkten.

Skada till följd av att en garanti inte efterlevs ska under inga omständigheter omfatta följdskador eller överstiga priset på den icke avtalsenliga varan.

### Frågor?

Kontakta Vicair B.V. via [info@vicair.com](mailto:info@vicair.com) eller kontakta Vicair-återförsäljaren i ditt land.

Kjære kunde,

Takk for at du har valgt et Vicair®-produkt. Puten er enkel og sikker i bruk, og gir svært god effekt. For rask installering kan du bruke hurtigveiledningen som følger med puten. Les i tillegg brukermanualen og sørg for at du forstår alt som står der før du bruker produktet. Ta vare på både hurtigveiledningen og denne manualen for fremtidig bruk.

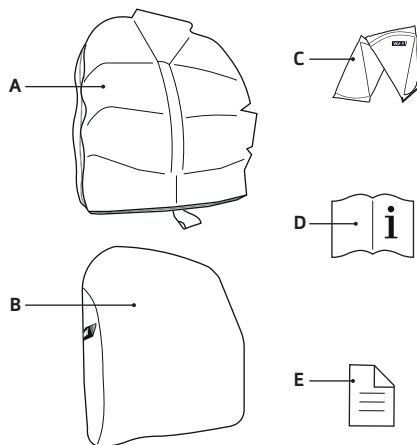
For mer informasjon eller bestilling av (flere) manualer, kontakt [norway@invacare.no](mailto:norway@invacare.no). Gå til [vicair.com](http://vicair.com) for informasjon om forhandlere.

## INTRODUKSJON

Vicair Multifunctional O2 back er en ryggstøttepute for rullestoler som gir svært god hudbeskyttelse for personer som har høy risiko for å utvikle trykksår. Den kan brukes med ryggsystemer som har et hardt skall og vipp-på-plass rullestoler for å forbedre kroppsholdningen til asymmetriske personer, og dermed forhindre trykksår og gi komfort og stabil kroppsstøtte.

Den kan også brukes som et effektivt tillegg til en behandlingsplan for trykksår (nivå I-IV). Vicair Multifunctional O2 back kan vaskes i maskin uten å fjerne SmartCells!

## HOVEDDELER



- A. Pute
- B. Putetrekk
- C. SmartCells™, plassert i 10 kammer
- D. Brukermanual
- E. Hurtigveiledning (Quick Installation Guide)

## GENERELLE PRODUKTSPEKIFIKASJONER

Produktnavn:	Vicair Multifunctional O2 back
Produsert av:	Vicair B.V., Nederland
Garanti:	24 måneder
Vekt (uten trekk):	1,0 kg / 2,2 lbs
Tilgjengelige størrelser:	Se tabellen bakerst i manualen
Materialer:	Ingen materialer med lateks
Pute:	Toppen er laget av polyester med polyuretantrekk. Bunnen er laget av polyesternet
Fyll:	Luftfylte SmartCells med lavfriksjonsbelegg
Trekk:	Topp: Stoff av strikket polyester. Sidene: 3D nettingstoff av polyester

Kan maskinvaskes. Trekket er i samsvar med EN1021-1, 1021-2 og CAL117.

## FORHOLDSREGLER OG SIKKERHETSINSTRUKSJONER

---

En Vicair-ryggpute for rullestol skal bare brukes som en ryggpute. Enhver annen bruk av dette produktet anses for å være feilbruk. Vicair B.V. kan ikke holdes ansvarlig for skader som oppstår som følge av feilbruk, ukorrekt bruk eller uaktsomhet. Pass på at du leser og forstår hele denne brukermanualen.

**Advarsel!** Vicair B.V. anbefaler at Vicair Multifunctional O2 back installeres under direkte tilsyn av en terapeut eller en teknisk rådgiver.

**Advarsel!** Ryggen og ryggraden må ikke berøre bunnen/baksiden av puten eller sidene av skallet. En kontroll av om kroppen berører bunnen av puten må gjennomføres ved første bruk og etter justeringer i putefyllet.

**Advarsel!** Kontroller huden regelmessig for rødhet, spesielt de første dagene. Hvis det oppstår rødhet som ikke forsvinner i løpet av 15 minutter, ta kontakt med terapeuten din eller en teknisk rådgiver.

**Advarsel!** Vicair B.V. anbefaler at fyllgraden justeres under direkte tilsyn av en terapeut eller en teknisk rådgiver.

**Advarsel!** Det er per dags dato ikke tilgjengelige testdata for sikker bruk av Vicair-ryggstøtteputer i motorkjøretøyer. Vi anbefaler derfor ikke å bruke ryggstøtteputen i motorkjøretøyer.

**Advarsel!** Ved tilsmussing med kroppsvæsker eller når produktet overføres til en annen bruker, må produktet desinfiseres for å hindre smitte.

**Advarsel!** Hver tredje måned må produktet sjekkes for slitasje og celler med for lite luft. Ved alvorlig skade eller et høyt antall celler med for lite luft må produktet ikke brukes. Kontakt da Invacare.

**Advarsel!** Bruken av Vicair Multifunctional O2 back kan bli påvirket av rullestolens statiske og dynamiske atferd. Kontroller og test rullestolens balanse og stabilitet med hjelp av terapeut eller teknisk rådgiver.

**NB!** Hold produktet unna åpen ild eller andre kilder til høy varme.

**NB!** Produktet tåler ikke damprens eller autoklav. Produktet tåler ikke høy varme eller høyt trykk. Dersom produktet ikke vaskes som angitt, forkortes dets levetid.

**NB!** Ikke bruk sterke eller slipende rengjøringsmidler eller skarpe gjenstander til å rengjøre puten.

**Forsiktighet!** Ikke plasser oversiden av Vicair O2-puten mot glasset på vaskemaskindøren.

## INSTALLASJON

---

**Advarsel!** Vicair B.V. anbefaler at Vicair Multifunctional O2 back installeres under direkte tilsyn av en terapeut eller en teknisk rådgiver.

**Advarsel!** Bruken av Vicair Multifunctional O2 back kan bli påvirket av rullestolens statiske og dynamiske atferd. Kontroller og test rullestolens balanse og stabilitet med hjelp av terapeut eller teknisk rådgiver.

**Merk!** Bruk alltid puten med trekk.

**Merk!** Pass på at rullestolsetet er rent og fettfritt.

**Merk!** Etter installasjonen kan du fjerne ryggstøtteputen fra ryggskallet ved å trekke den av borrelåsene.

**Merk!** Designet på putekammer-oppsettet er basert på de naturlige kurvene i ryggraden. Når du installerer den multifunksjonelle Vicair O2-ryggen, må du forsikre deg om at bunnen på ryggstøtteputen er plassert ved siden av toppen av rullestolputen.

## Utfør følgende trinn for tilpassing av Vicair Multifunctional O2 back

Disse trinnene følger installasjonsbildene 7 – 4 i hurtigveiledningen:

- Kontroller putestørrelsen. Bredden (X) på ryggstøtteputen, ryggskallet og rullestolsetet må stemme overens. Høyden (Y) på ryggstøtteputen må stemme overens med høyden på ryggskallet.
- Fjern beskyttelsen fra de selvklebende borrelåsene festet til putetrekket.
- Plasser puten i ryggskallet og skyv den godt på plass. Sørg for at puteetiketten er vendt ned.
- Sjekk sammen med din terapeut eller tekniske rådgiver om ryggstøtteputen passer til dimensjonene på kroppen din. Legg til eller fjern SmartCells om nødvendig.
- Sitt i rullestolen i noen minutter, slik at ryggstøtten kan tilpasse seg kroppsfasongen din.

### Kontroller om kroppen berører bunnen av puten

Bilde 5 - Quick Installation Guide

**Advarsel!** Ryggen og rygggraden må ikke berøre bunnen/baksiden av puten eller sidene av skallet. En kontroll av om kroppen berører bunnen av puten må gjennomføres ved første bruk og etter justeringer i putefyllet.

**Advarsel!** Vicair B.V. anbefaler at fyllgraden justeres under direkte tilsyn av en terapeut eller en teknisk rådgiver.

- Kontroller om kroppen berører bunnen av puten etter å ha sittet med ryggen mot ryggputen i omtrent fem minutter.
- Be en terapeut eller en teknisk rådgiver om å føre en hånd mellom ryggen din og puten mens du lener deg litt forover.
- La terapeuten eller den tekniske rådgiveren kontrollere om ryggen din støttes av minst 2,5 cm / 1" med SmartCells.

- Ikke bruk puten hvis kroppen din berører bunnen av puten. I de fleste tilfeller vil en justering av fyllgraden i kamrene løse eventuelle problemer.

### Stabilitet

**Advarsel!** Bruken av Vicair Multifunctional O2 back kan bli påvirket av rullestolens statiske og dynamiske atferd. Kontroller og test rullestolens balanse og stabilitet med hjelp av terapeut eller teknisk rådgiver.

## BRUK

---

### Kontroller rødhet i huden

Bilde 6 - Quick Installation Guide

**Advarsel!** Kontroller huden regelmessig for rødhet, spesielt de første dagene. Hvis det oppstår rødhet som ikke forsvinner i løpet av 15 minutter, ta kontakt med terapeuten din eller en teknisk rådgiver.

### Juster fyllgraden

**Advarsel!** Vicair B.V. anbefaler at fyllgraden justeres under direkte tilsyn av en terapeut eller en teknisk rådgiver.

En Vicair-ryggstøttepute for rullestoler har sin egen, unike fyllgrad avhengig av størrelse og modell og håndterer mindre skjevheter automatisk. Men hvis det er nødvendig for å støtte mer ekstrem asymmetri, kan fyllgraden justeres ved å fjerne eller tilføye SmartCells i de forskjellige kamrene. Du finner informasjon om standard fyllgrad på merkelappen som er festet til puten.

### Betingelser for bruk og oppbevaring

**NB!** Hold produktet unna åpen ild eller andre kilder til høy varme.

- **Brukervekt:**

Minimum: 15 kg / 33 lbs,

maksimal: 150 kg / 331 lbs

- **Temperatur:**  
Minimum: -20 °C / 4 °F,  
maksimum: 55 °C / 131 °F

- **Bruk i høyden**

**Merk!** Vicair B.V. anbefaler å ikke bruke puten i høyder over 2400 m (8000 fot) over havet eller under 50 m (164 fot) under havoverflaten. Siden hver SmartCell er fylt med luft, kan puten føles annerledes når den brukes i store høyder eller i et fly. I slike tilfeller kan putens fasthet justeres ved å fjerne noen få celler fra hvert kammer.

- **Luftfuktighet:**

Minimum: 0 %, maksimum 100 %

### Bruk av Vicair-puter i motorkjøretøyer

**Advarsel!** Det er per dags dato ikke tilgjengelige testdata for sikker bruk av Vicair-ryggstøtteputer i motorkjøretøyer. Vi anbefaler derfor ikke å bruke ryggstøtteputen i motorkjøretøyer.

### Gjenbruk – overføring av produktet til en annen bruker

Produktet er egnet for gjentatt bruk. Hvor mange ganger den kan brukes, avhenger av hvor ofte og på hvilken måte produktet er blitt brukt. Produktet må rengjøres grundig og desinfiseres før en annen person kan bruke det. Se kapittelet «Vedlikehold og rengjøring» for instruksjoner.

**Merk!** Pass på at produktet justeres korrekt til den andre personen.

### Bytte av putetrekket

Ved normal bruk anbefaler Vicair B.V. å bytte trekket hvert år.

### Kassering

Kassering og resirkulering av brukte enheter og emballasje må foretas i samsvar gjeldende regelverk. Forsikre deg om at produktet er blitt rengjort før det kasseres, for å unngå smitterisiko.

## VEDLIKEHOLD OG RENGJØRING

**Advarsel!** Hver tredje måned må produktet sjekkes for slitasje og celler med for lite luft. Ved alvorlig skade eller et høyt antall celler med for lite luft må produktet ikke brukes. Kontakt da Invacare.

**NB!** Produktet tåler ikke damprens eller autoklav. Produktet tåler ikke høy varme eller høyt trykk. Dersom produktet ikke vaskes som angitt, forkortes dets levetid.

**NB!** Ikke bruk sterke eller slipende rengjøringsmidler eller skarpe gjenstander til å rengjøre puten.

**Forsiktighet!** Ikke plasser oversiden av Vicair O2-puten mot glasset på vaskemaskindøren.

### Rengjøring av Vicair Multifunctional O2 back

- **Rengjøre putetrekket**

Putetrekket kan maskinvaskes. Følg vaskeanvisningene på merkelappen festet på innsiden av trekket. (60 °C = 140 °F)



- **Rengjøre puten**

Vicair Multifunctional O2 back kan vaskes i maskin på 60 °C / 140 °F ved bruk av et finvaskprogram og et mildt vaskemiddel. Du trenger ikke fjerne SmartCells før du legger puten i vaskemaskinen. Pass på at toppen av puten ikke legges mot glasset i vaskemaskindøren. Ikke legg mer i maskinen enn halvparten av full maskin. Senk sentrifugehastigheten. Pass på at puten beveger seg fritt inni trommelen hvis vaskemaskinen din har agitator. Ikke bruk klorblekemiddel og ikke ta puten til rens! Vicair O2 puten kan ikke tørkes i tørketrommel. La den luft-tørke (5-6 timer).



## **Desinfisering av Vicair Multifunctional O2 back**

**Advarsel!** Ved tilsmussing med kroppsvæsker eller når produktet overføres til en annen bruker, må produktet desinfiseres for å hindre smitte. Rengjør puten og trekket som forklart ovenfor. Bruk helst et antibakterielt rengjøringsmiddel. Etter rengjøring må puten og trekket sprayes med et desinfiseringsmiddel. Bøy kamrene utover for å sikre at sprayen kommer inn i mellomrommene.

## **GARANTI**

---

Se [vicair.com](http://vicair.com) for komplett informasjon om garantier, vilkår og betingelser.

Vicair B.V. har en begrenset garanti mot fabrikkasjonsfeil og materialfeil, forutsatt at produktet har blitt brukt på normal måte. Enhver skade som har oppstått som følge av unormal bruk, feilaktig håndtering, feilaktig rengjøring eller annen uaktsomhet, dekkes ikke av denne garantien.

### **Garantiperiode**

Fra opprinnelig kjøpsdato: 24 måneder.  
Det er livstidsgaranti på SmartCells-ene i denne Vicair O2 puten.

Hvis det oppstår en fabrikkasjonsfeil eller materialfeil innenfor tidsperioden nevnt ovenfor, skal Vicair B.V. enten reparere eller erstatte produktet – etter eget valg – uten omkostninger. Putetrekket er ekskludert fra denne garantien. Garantien er begrenset til erstatning eller reparasjon av produktet. Ikke i noe tilfelle skal erstatning for brudd på garantien inkludere eventuelle følgeskader eller overstige produktets kostnad.

---

### **Har du spørsmål?**

Ta kontakt med Invacares kundeserviceavdeling på e-post [norway@invacare.no](mailto:norway@invacare.no) eller på telefon 22 57 95 00.

Hyvä asiakas!

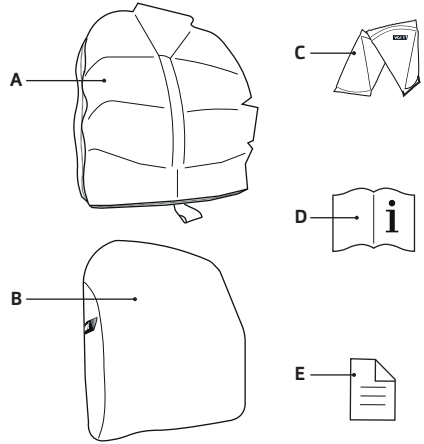
Kiitos Vicair®-tuotteen valinnasta. Olemme varmoja, että arvostat sen yksinkertaisuutta, luotettavuutta ja erinomaista vaikutusta. Asennuksen nopeuttamiseksi voit käyttää tyynyn mukana toimitettua pika-asennusopasta. Lue ja omaksu lisäksi tämä käyttöohje ennen käyttöä. Säilytä sekä pika-asennusopas että tämä ohje tulevaa tarvetta varten.

Ota yhteys oman maasi jakelijaan, kun tarvitset lisätietoa tai haluat tilata (lisää) käyttöohjeita. Lue jakelijatiedot osoitteesta [vicair.com](http://vicair.com).

## JOHDANTO

Vicair Multifunctional O2 back on pyörätuolin selkätukityyny, joka suojaa ihoa erinomaisesti henkilöillä, joilla on suuri riski saada painehaavoja. Sitä voidaan käyttää kovien selkätukien yhteydessä ja kokoontaitettavissa pyörätuoleissa kohentamaan epäsymmetristen henkilöiden ryhtiä, ehkäisemään painehaavoja ja tarjoamaan mukava ja vakaa tuki keholle. Se on tehokas lisä painehaavojen hoitosuunnitelmaan (I–IV asteen painehaavat). Vicair Multifunctional O2 back on konepestävä irrottamatta SmartCells-ilmakartioita!

## PÄÄOSAT



- A. Tyyny
- B. Tyynynpäällinen
- C. SmartCells™-ilmakartiot 10 osastossa
- D. Käyttöohje
- E. Pika-asennusopas (Quick Installation Guide)

## YLEISTIEDOT TUOTTEESTA

Tuotenimi:	Vicair Multifunctional O2 back
Valmistaja:	Vicair B.V., Alankomaat
Takuu:	24 kuukautta
Paino (ilman päällistä):	1,0 kg / 2,2 lbs
Saatavissa olevat koot:	Katso ohjeen takasivulla oleva taulukko
Käytetyt materiaalit:	Täysin lateksittomat.
Tyyny:	Päällinen on valmistettu polyuretaanipinnoitetusta polyesterikankaasta, pohja on polyesteriverkkokangasta
Täyte:	Ilmatäytteiset SmartCells-kartiot, joissa kitkaa vähentävä pinnoite
Päällinen:	Yläpuoli: Neulottu polyesterikangas. Sivut: kolmiulotteinen polyesteriverkkokuitu



Konepestäviä. Päällinen täyttää standardit EN 1021-1, 1021-2 ja CAL117.

## VAROITIMET JA TURVAOHJEET

---

Vicair-selkätukityynyä saa käyttää ainoastaan pyörätuolin istuintyyynänä. Muunlainen tuotteen käyttö katsotaan virheelliseksi käytöksi. Vicair B.V. ei vastaa vahingoista, jotka aiheutuvat tuotteen virheellisestä tai väärästä käytöstä tai laiminlyönnistä. Varmista, että olet lukenut ja ymmärtänyt tämän ohjeen kokonaisuudessaan.

**Varoitus!** Vicair B.V. suosittelee, että Vicair Multifunctional O2 back asennetaan hoitajan tai apuvälineen luovuttajan välittömässä valvonnassa.

**Varoitus!** Selkä ja selkäranka eivät saa nojata tyynyn pohja-/selkäosaan tai selkäosan sivuihin. Pohjakosketuksen tarkistaminen on tehtävä ensimmäisellä käyttökerralla ja uudelleen tyynyn täyttöasteen säätämisen jälkeen.

**Varoitus!** Seuraa ihosi punoitusta säännöllisesti erityisesti parin ensimmäisen päivän aikana. Mikäli punoitusta ilmenee eikä se häviä 15 minuutin kuluessa, ota yhteyttä hoitajaasi tai apuvälineen luovuttajaan.

**Varoitus!** Vicair B.V. suosittelee, että tyynyn täyttöastetta säädetään hoitajan tai apuvälineen luovuttajan välittömässä valvonnassa.

**Varoitus!** Vicair -selkätukityynyjen käyttöä moottoriajoneuvoissa ei ole tällä hetkellä olemassa tutkimustuloksia. Sen vuoksi emme suosittele selkätukityynyn käyttöä moottoriajoneuvoissa.

**Varoitus!** Jos tyyny on likaantunut kehon nesteistä ja eritteistä ja jos se luovutetaan toiselle käyttäjälle, se on desinfioitava ristikontaminaation ehkäisemiseksi.

**Varoitus!** Tarkista tuotteen kuluminen ja ilmakartioiden tyhjentyminen kolmen kuukauden välein. Mikäli tyyny on pahasti vahingoittunut tai suuri määrä ilmakartioita on tyhjentyneet, älä jatka tuotteen käyttöä. Ota yhteys jälleenmyyjään.

**Varoitus!** Vicair Multifunctional O2 back -selkätukityynyn käyttö voi vaikuttaa pyörätuolin käyttäytymiseen paikallaan ja liikkeessä. Tarkista pyörätuolin tasapaino ja vakaus hoitajan tai apuvälineen luovuttajan avustuksella.

**Huomio!** Älä käytä tai jätä tuotetta avotulen lähelle tai kuuman lämmönlähteen lähelle.

**Huomio!** Älä pese tuotetta höyrystämillä äläkä laita sitä autoklaaviin. Tuote ei kestä korkeata lämpöä eikä painetta. Jollei annettuja puhdistusohjeita noudateta, on todennäköistä, että tuote ja/tai sen päällinen kuluu käytössä nopeammin.

**Huomio!** Älä käytä hankaavia tai syövyttäviä puhdistusaineita tai teräviä välineitä tyynyn puhdistamiseen.

**Huomio!** Älä aseta Vicair O2 -tyynyn yläpuolta pesukoneen lasiluukkuun vasten.

## ASENNUS

---

**Varoitus!** Vicair B.V. suosittelee, että Vicair Multifunctional O2 back asennetaan hoitajan tai apuvälineen luovuttajan välittömässä valvonnassa.

**Varoitus!** Vicair Multifunctional O2 back -selkätukityynyn käyttö voi vaikuttaa pyörätuolin käyttäytymiseen paikallaan ja liikkeessä. Tarkista pyörätuolin tasapaino ja vakaus hoitajan tai apuvälineen luovuttajan avustuksella.

**Huomautus!** Käytä tyynyä aina päällisen kanssa.

**Huomautus!** Tarkista, että pyörätuolin istuin on puhdas ja tahraton rasvasta.

**Huomautus!** Voit asennuksen jälkeen poistaa selkätukityynyn selkäosasta vetämällä sen yksinkertaisesti irti koukusta ja silmukkanauhoista.

**Huomautus!** Tyynyn osastojen ulkomuoto ja sijoittelu perustuvat selkärangan luonnollisiin kaariin. Kun asennat Vicair Multifunctional O2 -selkätukityynyä, varmista, että selkätukityynyn alaosa sijoittuu pyörätuolin istuintyyynyn yläosan viereen.

## Asenna Vicair Multifunctional O2 back seuraavissa vaiheissa

Vaiheet vastaavat pika-asennusoppaan asennuskuvia 8 – 4:

- Tarkista tyynyn koko. Selkätukityynyn, selkäosan ja pyörätuolin istuimen leveyden (X) on vastattava toisiaan. Selkätukityynyn korkeuden (Y) on vastattava selkäosan korkeutta.
- Poista päälliseen kiinnitettyjen koukkutarranauhojen suojateipit.
- Aseta tyyny selkäosaan ja työnnä se tiukasti paikalleen. Varmista, että tyynyn etiketti tulee alaspäin.
- Tarkista hoitajan tai apuvälineen luovuttajan kanssa yhdessä, vastaako selkätukityyny vartalosi mittoja. Lisää tai poista SmartCells-ilmakartioita tarpeen mukaan.
- Istu pyörätuolissa pari minuuttia, jotta selkätukityyny mukautuu kehosi muotoon.

### Tarkista pohjakosketus

Kuva 5 – Quick Installation Guide

**Varoitus!** Selkä ja selkäranka eivät saa nojata tyynyn pohja-/selkäosaan tai selkäosan sivuihin. Pohjakosketuksen tarkistaminen on tehtävä ensimmäisellä käyttökerralla ja uudelleen tyynyn täyttöasteen säätämisen jälkeen.

**Varoitus!** Vicair B.V. suosittelee, että tyynyn täyttöastetta säädetään hoitajan tai apuvälineen luovuttajan välittömässä valvonnassa.

- Tarkista pohjakosketus, kun olet istunut tyynyllä noin 5 minuutin ajan selkä selkätukityynyä vasten.
- Nojaa hieman eteenpäin ja anna hoitajan tai apuvälineen luovuttajan työntää kätensä selkäsi ja tyynyn väliin, nojaa sen jälkeen taas taaksepäin.
- Pyydä hoitajaa tai apuvälineen luovuttajaa tarkistamaan, että selkäsi tukena on vähintään 2,5 cm SmartCells-ilmakartioita.

- Älä käytä tyynyä, mikäli tunnet pohjakosketuksen. Useimmiten osastojen täyttöasteen säätäminen ratkaisee ongelman.

### Vakaus

**Varoitus!** Vicair Multifunctional O2 back -selkätukityynyn käyttö voi vaikuttaa pyörätuolin käyttäytymiseen paikallaan ja liikkeessä. Tarkista pyörätuolin tasapaino ja vakaus hoitajan tai apuvälineen luovuttajan avustuksella.

## KÄYTTÖ

---

### Ihon punoituksen tarkistus

Kuva 6 – Quick Installation Guide

**Varoitus!** Seuraa ihosi punoitusta säännöllisesti erityisesti parin ensimmäisen päivän aikana. Mikäli punoitusta ilmenee eikä se häviä 15 minuutin kuluessa, ota yhteyttä hoitajaasi tai apuvälineen luovuttajaan.

### Täyttöasteen säätäminen

**Varoitus!** Vicair B.V. suosittelee, että tyynyn täyttöastetta säädetään hoitajan tai apuvälineen luovuttajan välittömässä valvonnassa.

Pyörätuolin Vicair -selkätukityynyn eri kokojen ja mallien täyttöasteet vaihtelevat, ja se mukautuu automaattisesti pieniin kaltevuuspoikkeamiin. Voimakkaan epäsymmetrian tukemiseksi täyttöastetta voidaan tarvittaessa säätää poistamalla tai lisäämällä SmartCells-ilmakartioita eri osastoista/osastoihin. Oletustäyttöaste näkyy tyynyn kiinnitetystä lapusta.

## Käyttö- ja säilytysolosuhteet

**Huomio!** Älä käytä tai jätä tuotetta avotulen lähelle tai kuuman lämmönlähteen lähelle.

- **Käyttäjän paino:**  
Vähintään: 15 kg / 33 lbs,  
enintään: 150 kg / 331 lbs
- **Lämpötila:**  
Alin: -20 °C / 4 °F,  
ylin: 55 °C / 131 °F
- **Käyttö korkeassa ilmanalassa**  
**Huomautus!** Vicair B.V. ei suosittele tyynyn käyttöä yli 2 400 metrin (8000 jalkaa) korkeudessa merenpinnasta eikä yli 50 m (164 jalkaa) merenpinnan alapuolella. Koska SmartCell-kartio on täynnä ilmaa, tyyny voi käyttäytyä poikkeavasti korkeassa ilmanalassa tai lentokoneessa. Näissä tilanteissa tyynyn tukevuutta voidaan säätää poistamalla muutama ilmakartio kustakin osastosta.
- **Ilmankosteus:**  
Alin: 0 %, ylin 100 %

## Vicair-istuintyynyjen käyttö moottoriajoneuvoissa

**Varoitus!** Vicair -selkätukityynyjen käytöstä moottoriajoneuvoissa ei ole tällä hetkellä olemassa tutkimustuloksia. Sen vuoksi emme suosittele selkätukityynyn käyttöä moottoriajoneuvoissa.

## Uudelleenkäyttö - Tuotteen luovuttaminen toiselle käyttäjälle

Tuote soveltuu toistuvaan käyttöön. Käyttökertojen määrä riippuu tuotteen käyttöiheydestä ja käyttötavasta. Tuote on puhdistettava ja desinfioitava huolellisesti, ennen kuin toisen henkilön annetaan käyttää sitä. Katso ohjeet luvusta Kunnossapito ja puhdistus.

**Huomautus!** Varmista, että tuote on säädetty oikein toiselle henkilölle.

## Tyynynpäällisen uusiminen

Vicair B.V. suosittelee normaalikäytössä päällisen uusimista vuosittain.

## Jätehuolto

Käytettyjen laitteiden ja pakkausten jätehuollossa ja kierrättämisessä on noudatettava kulloinkin sovellettavaa lainsäädäntöä. Varmista kontaminaatoriskien ehkäisemiseksi, että tuote on puhdistettu ennen luovutusta jätehuoltoon.

## HUOLTAMINEN JA PUHDISTAMINEN

**Varoitus!** Tarkista tuotteen kulumisen ja ilmakartioiden tyhjentyminen kolmen kuukauden välein. Mikäli tyyny on pahasti vahingoittunut tai suuri määrä ilmakartioita on tyhjentynyt, älä jatka tuotteen käyttöä. Ota yhteys jälleenmyyjään.

**Huomio!** Älä pese tuotetta höyrystämällä äläkä laita sitä autoklaaviin. Tuote ei kestä korkeata lämpöä eikä painetta. Jollei annettuja puhdistusohjeita noudateta, on todennäköistä, että tuote ja/tai sen päällinen kuluvat käytössä nopeammin.

**Huomio!** Älä käytä hankaavia tai syövyttäviä puhdistusaineita tai teräviä välineitä tyynyn puhdistamiseen.

**Huomio!** Älä aseta Vicair O2 -tyynyn yläpuolta pesukoneen lasiluukkua vasten.

## Vicair Multifunctional O2 back -tyynyn puhdistaminen

- **Tyynynpäällisen puhdistaminen**  
Tyynynpäällinen voidaan pestä koneessa. Noudata päällisen sisäpuolella sijaitsevassa pesulapussa annettuja ohjeita. (60 °C = 140 °F)



## • Tyynyn puhdistaminen

Vicair Multifunctional O2 back -tukityynyä voidaan pestä pesukoneessa 60 °C:n/140 °F:n lämpötilassa käyttäen siliävien ohjelmaa ja mietoa pesuainetta. SmartCells-ilmakartioita ei tarvitse irrottaa ennen konepesua. Varmista, ettei tyynynpäällisen yläpuoli kosketa pesukoneen luukun lasiosaan. Täytä koneeseen enintään puolet sen enimmäistäyttömäärästä. Linkousnopeuden on oltava alhainen. Jos käytät pulsaattoripesukonetta, varmista, että tyyny pääsee liikkumaan vapaasti rummussa/ altaassa. Älä käytä klooria. Ei kuivapesua! Älä kuivaa Vicair O2 -tyynyä kuivaimessa vaan anna sen kuivua vapaasti ilmassa (5–6 tuntia).



## Vicair Multifunctional O2 back -tyynyn desinfiointi

**Varoitus!** Jos tyyny on likaantunut kehon nesteistä ja eritteistä ja jos se luovutetaan toiselle käyttäjälle, se on desinfioitava ristikontaminaation ehkäisemiseksi. Puhdista tyyny ja päällinen yllä olevien ohjeiden mukaan. Käytä mieluiten bakteereja tuhoavaa pesuainetta. Suihkuta puhdistuksen jälkeen tyyny ja päällinen desinfiointiaineella. Taivuta osastoja ulospäin, jotta suihke menee myös rakoihin.

## TAKUU

---

Katso kaikki tiedot takuumenettelyistä ja -ehdoista osoitteesta vicair.com.

Vicair B.V. myöntää tuotteelle rajoitetun takuun, joka kattaa valmistusvirheet ja materiaalit, kunhan tuotetta käytetään normaalisti. Tuotteen väärinkäytöstä, virheellisestä käsittelystä, puhdistuksesta tai laiminlyönnistä johtuvat vahingot eivät kuulu takuun piiriin.

### Takuuaika

Alkuperäisestä ostopäivästä 24 kuukautta. Tämän Vicair O2 -tyynyn SmartCells-kartiolla on elinikäinen takuu.

Jos materiaalista tai valmistusvirheestä johtuva vika ilmenee ilmoitettuna takuuaikana, Vicair B.V. korjaa tai vaihtaa – oman valintansa mukaisesti – tuotteen maksutta.

Tyynynpäällinen ei kuulu takuun piiriin. Tässä ilmoitettu takuu koskee pelkästään tuotteen korjausta tai vaihtoa.

Takuu ei missään tapauksessa korvaa välillisiä vahinkoja, eikä korvaus ylitä viallisen tuotteen hintaa.

---

### Jäikö sinulle kysymyksiä?

Ota yhteys Vicair B.V.:hen osoitteessa [info@vicair.com](mailto:info@vicair.com) tai oman maasi Vicair-jakelijaan.

Estimado cliente:

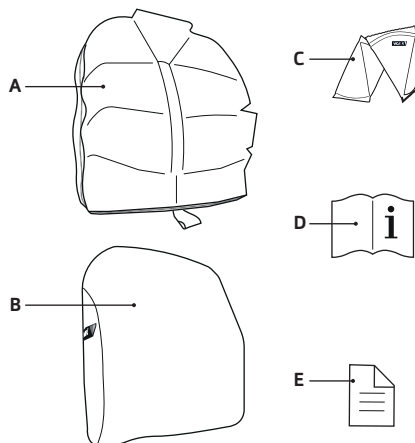
Gracias por elegir un producto Vicair®. Estamos seguros de que sabrá apreciar la simplicidad, fiabilidad y su fantástico efecto. Para realizar una instalación rápida, puede utilizar la guía de instalación rápida que se incluye con su cojín. Además, lea detenidamente este manual de usuario antes de utilizarlo. Guarde la guía de instalación rápida y el manual para poder consultarlos en el futuro.

Si necesita más información o desea volver a solicitar algún manual, póngase en contacto con el distribuidor de su país. Consulte [www.vicair.com](http://www.vicair.com) para obtener información sobre los distribuidores.

## INTRODUCCIÓN

El Vicair Multifuncional O2 back es un cojín para el respaldo de la silla de ruedas que ofrece un nivel muy alto de protección cutánea para aquellas personas que presentan un riesgo elevado de desarrollar úlceras de decúbito. Puede utilizarse con sillas basculantes y sistemas de respaldos rígidos para mejorar la postura corporal de personas asimétricas. Además, ayuda a evitar úlceras de decúbito y ofrece comodidad y un apoyo corporal estable. Constituye también un elemento adicional de alto rendimiento para el plan de tratamiento de una úlcera de decúbito (fase I-IV). El Vicair Multifuncional O2 back se puede lavar en la lavadora sin necesidad de retirar las celdas SmartCells.

## COMPONENTES PRINCIPALES



- A. Cojín
- B. Funda de cojín
- C. Celdas SmartCells™, situadas en 10 compartimentos
- D. Manual de usuario
- E. Guía de instalación rápida (Quick Installation Guide)

## ESPECIFICACIONES GENERALES DEL PRODUCTO

Nombre del producto:	Vicair Multifuncional O2 back
Fabricado por:	Vicair B.V., Países Bajos
Garantía:	24 meses
Peso (sin funda):	1,0 kg / 2,2 lbs
Tamaños disponibles:	Consulte la tabla situada al dorso del manual.
Materiales utilizados:	No contienen látex
Cojín:	Parte superior hecha de tejido de poliéster con revestimiento de poliuretano, base de tejido de malla de poliéster

Relleno:	Celdas SmartCells rellenas de aire con un revestimiento de baja fricción
Funda:	Parte superior: tela de poliéster tejida. Laterales: tejido de malla de poliéster 3D.

Se puede lavar a máquina. La funda cumple con las normas EN1021-1, 1021-2 y CAL117.

## PRECAUCIONES E INSTRUCCIONES DE SEGURIDAD

Un cojín para respaldo de silla de ruedas Vicair solo puede utilizarse para tal fin. Si se utiliza este producto de otro modo, se considerará un mal uso. Vicair B.V. no se hará responsable de los daños provocados por un mal uso, un uso inadecuado o negligencia. Asegúrese de que lee y comprende este manual en su totalidad.

**Advertencia:** Vicair B.V. recomienda instalar el cojín Vicair Multifuncional O2 back bajo la supervisión directa de un terapeuta o un asesor técnico.

**Advertencia:** la espalda y la columna no deben tocar la parte inferior/trasera del cojín o los laterales de la carcasa. Se debe comprobar si se produce "bottoming out" la primera vez que se usa el cojín y después de realizar ajustes en el relleno.

**Advertencia:** Compruebe regularmente si su piel se enrojece, especialmente durante los primeros días. Si aparecen rojeces y no desaparecen después de 15 minutos, consulte a su terapeuta o a su asesor técnico.

**Advertencia:** Vicair B.V. recomienda ajustar el relleno bajo la supervisión directa de su terapeuta o su asesor técnico.

**Advertencia:** actualmente no existen datos de prueba sobre el uso seguro de los cojines para respaldos de sillas de ruedas Vicair en vehículos a motor. Por lo tanto, no le recomendamos que use el cojín para respaldos en dichos vehículos.

**Advertencia:** En caso de contaminación con fluidos corporales, y cuando el cojín vaya a ser utilizado por un usuario diferente, se debe desinfectar el cojín para evitar posibles contagios.

**Advertencia:** Compruebe cada 3 meses el estado del cojín y si existen celdas rotas. Si se ha producido un daño importante o hay un gran número de celdas rotas, no continúe usando el cojín. Consulte a su distribuidor.

**Advertencia:** Utilizar el cojín Vicair Multifuncional O2 back puede afectar al comportamiento estático y dinámico de la silla de ruedas. Revise y pruebe el equilibrio y la estabilidad de la silla de ruedas con ayuda de su terapeuta o su asesor técnico.

**Precaución:** No use ni deje el producto cerca de una llama o expuesto a una fuente de calor a alta temperatura.

**Precaución:** No limpie el producto con vapor o en un autoclave. El cojín no resiste las temperaturas o la presión excesivas. Si no se siguen las instrucciones de limpieza, es muy probable que tanto la funda como el cojín se deterioren más rápido.

**Precaución:** No utilice limpiadores agresivos o abrasivos, ni objetos cortantes para limpiar el cojín.

**Precaución:** No coloque la parte superior del cojín Vicair O2 contra el cristal de la puerta de la lavadora.

## INSTALACIÓN

---

**Advertencia:** Vicair B.V. recomienda instalar el cojín Vicair Multifuncional O2 back bajo la supervisión directa de un terapeuta o un asesor técnico.

**Advertencia:** Utilizar el cojín Vicair Multifuncional O2 back puede afectar al comportamiento estático y dinámico de la silla de ruedas. Revise y pruebe el equilibrio y la estabilidad de la silla de ruedas con ayuda de su terapeuta o su asesor técnico.

**Aviso:** Utilice siempre el cojín con una funda.

**Aviso:** Asegúrese de que el asiento de la silla de ruedas está limpio y sin grasa.

**Aviso:** tras la instalación puede retirar el cojín para respaldos de la carcasa del respaldo con solo separarlo del gancho y las lazadas y tirar de él.

**Aviso:** el diseño de la disposición del compartimento para el cojín se basa en las curvas naturales de la columna vertebral. Cuando instale el respaldo Vicair Multifuncional O2, asegúrese de que la parte inferior del cojín para respaldos se coloca junto a la parte superior del cojín del asiento de la silla de ruedas.

### Realice los siguientes pasos al instalar el cojín Vicair Multifuncional O2 back

Estos pasos se corresponden con las imágenes de instalación 9 – 4 presentes en el documento Quick Installation Guide (guía de instalación rápida).

- Compruebe el tamaño del cojín. El ancho (X) del cojín del respaldo, la carcasa del respaldo y el asiento de la silla de ruedas deben coincidir. La altura (Y) del cojín del respaldo debe coincidir con la altura de la carcasa del respaldo.
- Retire la banda protectora de las cintas de gancho autoadhesivas situadas en la funda del cojín.

- Coloque el cojín en la carcasa del respaldo y empújelo con firmeza hasta situarlo en su posición. Asegúrese de que la etiqueta del cojín queda orientada hacia abajo.
- Compruebe con su terapeuta o asesor técnico que el cojín del respaldo se adapta a las dimensiones de su cuerpo. Añada o retire celdas SmartCells si es necesario.
- Siéntese en la silla de ruedas durante unos minutos para dejar que el cojín del respaldo se adapte a la forma de su cuerpo.

### Comprobación de "bottoming out"

Imagen 5 - Quick Installation Guide

**Advertencia:** su espalda y su columna vertebral no deben tocar la parte inferior/trasera del cojín o los laterales de la carcasa. Se debe comprobar si se produce "bottoming out" la primera vez que se usa el cojín y después de realizar ajustes en el relleno.

**Advertencia:** Vicair B.V. recomienda ajustar el relleno bajo la supervisión directa de su terapeuta o su asesor técnico.

- Compruebe si se ha producido "bottoming out" después de permanecer sentado con la espalda apoyada en el cojín del respaldo durante aproximadamente 5 minutos.
- Inclínese ligeramente hacia delante y permita que el terapeuta o el asesor técnico deslice una mano entre su espalda y el cojín. A continuación, vuelva a apoyar la espalda.
- Pídale a su terapeuta o a su asesor técnico que compruebe si su espalda se apoya por lo menos sobre 2,5 cm/1 pulgada de celdas SmartCells.
- No utilice el cojín si se produce "bottoming out". En la mayoría de los casos, se solucionará el problema al ajustar el relleno de los compartimentos.

## Estabilidad

**Advertencia:** Utilizar el cojín Vicair Multifuncional O2 back puede afectar al comportamiento estático y dinámico de la silla de ruedas. Revise y pruebe el equilibrio y la estabilidad de la silla de ruedas con ayuda de su terapeuta o su asesor técnico.

## USO

---

### Comprobación de rojeces en la piel

Imagen 6 - Quick Installation Guide

**Advertencia:** Compruebe regularmente si su piel se enrojece, especialmente durante los primeros días. Si aparecen rojeces y no desaparecen después de 15 minutos, consulte a su terapeuta o a su asesor técnico.

### Ajuste del relleno

**Advertencia:** Vicair B.V. recomienda ajustar el relleno bajo la supervisión directa de su terapeuta o su asesor técnico.

Un cojín de respaldo de silla de ruedas Vicair posee su propio grado de relleno exclusivo, dependiendo del tamaño y el modelo, y regula automáticamente pequeñas oblicuidades. Sin embargo, en los casos en los que existe una asimetría más extrema, se pueden retirar celdas SmartCells de los distintos compartimentos, o añadirlas, para ajustar el grado de relleno. Encontrará el grado de relleno predeterminado en la etiqueta situada en el cojín.

### Condiciones de uso y almacenamiento

**Precaución:** No use ni deje el producto cerca de una llama o expuesto a una fuente de calor a alta temperatura.

- **Peso del usuario:**  
Mínimo: -15 kg / 33 libras,  
máximo: 150 kg / 331 libras

- **Temperatura:**  
Mínimo: -20 °C / 4 °F,  
máximo: 55 °C / 131 °F

- **Uso a gran altura**  
**Aviso:** Vicair B.V. recomienda no utilizar el cojín a más de 2.400 m (8.000 pies) sobre el nivel del mar o a menos de 50 m (164 pies) por debajo del nivel del mar. Dado que cada celda SmartCell está llena de aire, el comportamiento del cojín puede variar al ser utilizado en altitud o en un avión. En estos casos, se pueden retirar unas pocas celdas de cada compartimento para ajustar la firmeza del cojín.
- **Humedad del aire:**  
Mínima: 0%, máxima 100%

### Uso de cojines para sillas de ruedas Vicair en vehículos a motor

**Advertencia:** actualmente no existen datos de prueba sobre el uso seguro de los cojines para respaldos de sillas de ruedas Vicair en vehículos a motor. Por lo tanto, no le recomendamos que use el cojín para respaldos en dichos vehículos.

### Reutilización - Traspaso del producto a otro usuario

El producto es apto para un uso reiterado. El número de veces que puede utilizarse depende de la frecuencia y el modo en que se use el producto. El producto debe lavarse y desinfectarse perfectamente antes de que pueda ser utilizado por otra persona. Consulte el capítulo "Mantenimiento y limpieza" para leer las instrucciones al respecto.

**Aviso:** Asegúrese de que el producto se ajusta correctamente a la otra persona.

### Sustitución de la funda del cojín

Con un uso normal, Vicair B.V. recomienda cambiar la funda cada año.



## Eliminación

La eliminación y el reciclaje de dispositivos usados y sus embalajes deben cumplir con la normativa aplicable. Asegúrese de limpiar el producto antes de desecharlo para evitar cualquier riesgo de contaminación.

## MANTENIMIENTO Y LIMPIEZA

**Advertencia:** Compruebe cada 3 meses el estado del cojín y si existen celdas rotas. Si se ha producido un daño importante o hay un gran número de celdas rotas, no continúe usando el cojín. Consulte a su distribuidor.

**Precaución:** No limpie el producto con vapor o en un autoclave. El cojín no resiste las temperaturas o la presión excesivas. Si no se siguen las instrucciones de limpieza, es muy probable que tanto la funda como el cojín se deterioren más rápido.

**Precaución:** No utilice limpiadores agresivos o abrasivos, ni objetos cortantes para limpiar el cojín.

**Precaución:** No coloque la parte superior del cojín Vicair O2 contra el cristal de la puerta de la lavadora.

### Limpieza del cojín Vicair Multifuncional O2 back

#### • Limpieza de la funda del cojín

La funda del cojín puede lavarse a máquina. Siga las instrucciones de lavado que se indican en la etiqueta situada en el interior de la funda. (60 °C= 140 °F)



#### • Limpieza del cojín

El cojín de apoyo Vicair Multifuncional O2 back puede lavarse en la lavadora a 60 °C/140 °F. Utilice un programa antiarrugas y detergente suave. No es necesario retirar las celdas SmartCells antes de meter el cojín en la lavadora. Asegúrese de que la parte superior del cojín no toca el cristal de la puerta de la lavadora. No cargue la lavadora con más de la mitad de la carga máxima. Debe reducirse la velocidad de centrifugado. Al usar una lavadora con agitador, asegúrese de que el cojín puede moverse con libertad dentro del tambor. No utilice lejía ni opte por la limpieza en seco. No seque su cojín Vicair O2 en secadora; déjelo secar al aire (5-6 horas).



### Desinfección del Vicair Multifuncional O2 back

**Advertencia:** En caso de contaminación con fluidos corporales, y cuando el cojín vaya a ser utilizado por un usuario diferente, se debe desinfectar el cojín para evitar posibles contagios. Limpie el cojín y la funda de acuerdo con las instrucciones detalladas anteriormente. Preferiblemente, utilice un detergente antibacterias. Después de lavarlo, pulverice el cojín y la funda con un desinfectante. Pliegue los compartimentos hacia afuera para asegurarse de que el producto entra en todos los huecos.

## GARANTÍA

---

Consulte el sitio web [vicair.com](http://vicair.com) para obtener información completa sobre los procesos de garantía, así como los términos y condiciones. Vicair B.V. ofrece una garantía limitada que cubre defectos de mano de obra y materiales, siempre y cuando se haya utilizado el producto de forma normal. Quedan excluidos de esta garantía los daños que se deriven de un uso anormal, así como los causados por una manipulación o limpieza inadecuadas, o por negligencia.

### **Periodo de garantía**

Desde la fecha original de compra: 24 meses.  
Las SmartCells de este cojín Vicair O2 incluyen garantía de por vida.

Si se detectase algún defecto en los materiales o en la mano de obra dentro del periodo de garantía mencionado anteriormente, Vicair B.V. decidirá si repara o sustituye el producto sin cargo alguno para el usuario. La garantía no incluye la funda. Los recursos por incumplimiento de las garantías expresas se limitan a la reparación o sustitución del producto.

En ningún caso los daños por incumplimiento de la garantía incluirán daños subyacentes o superarán el coste de los productos no conformes vendidos.

---

### **¿Desea formular alguna pregunta?**

Póngase en contacto con Vicair B.V. en [info@vicair.com](mailto:info@vicair.com) o a través del distribuidor de Vicair en su país.

Caro cliente,

Obrigado por ter escolhido um produto Vicair®. Temos a certeza de que apreciará a sua simplicidade, fiabilidade e efeito surpreendente. Para uma instalação rápida, pode utilizar o guia de instalação rápida fornecido com a sua almofada. Além disso, leia atentamente e compreenda este manual de utilizador antes de utilizá-la. Guarde o guia de instalação rápida e este manual para referência futura.

Para obter mais informações ou voltar a encomendar manuais, entre em contacto com o distribuidor do seu país.

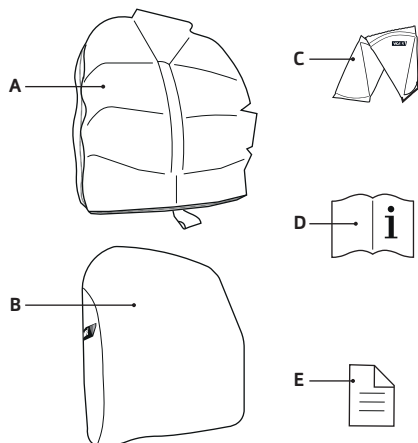
Visite [vicair.com](http://vicair.com) para mais informações sobre os distribuidores.

## INTRODUÇÃO

A Vicair Multifuncional O2 back é uma almofada de apoio dorsal para cadeira de rodas que fornece um nível muito elevado de proteção da pele para pessoas com um risco acrescido de desenvolvimento de úlceras de pressão. Pode ser utilizada com sistemas dorsais com armação rígida e assento reclinável para melhorar a postura corporal de pessoas assimétricas, de modo a prevenir úlceras de pressão e proporcionar conforto e apoio corporal estável. Constitui também um complemento altamente eficaz para um plano de tratamento de úlceras de pressão (fase I-IV).

A Vicair Multifuncional O2 back pode ser lavada na máquina sem remover as SmartCells!

## PRINCIPAIS COMPONENTES



- A. Almofada
- B. Capa de almofada
- C. SmartCells™, colocadas em 10 compartimentos
- D. Manual de utilizador
- E. Guia de instalação rápida (Quick Installation Guide)

## ESPECIFICAÇÕES GERAIS DO PRODUTO

Nome do produto:	Vicair Multifuncional O2 back
Fabricado por:	Vicair B.V., Países Baixos
Garantia:	24 meses
Peso (excl. capa de almofada):	1,0 kg / 2,2 lbs
Tamanhos disponíveis:	Consulte a grelha na parte posterior do manual
Materiais utilizados:	Todos isentos de látex
Almofada:	Parte superior feita em tecido de poliéster com revestimento de poliuretano, parte inferior em tecido de malha poliéster

Enchimento:	SmartCells cheias de ar com revestimento de baixa fricção
Capa:	Topo: Tecido em malha de poliéster. Laterais: tecido em malha de poliéster 3D

Laváveis na máquina. A capa está em conformidade com a EN1021-1, 1021-2 e a CAL117.

## PRECAUÇÕES E INSTRUÇÕES DE SEGURANÇA

---

Uma almofada de apoio dorsal para cadeira de rodas Vicair só pode ser utilizada como almofada de apoio dorsal em cadeiras de rodas. A utilização deste produto de qualquer outra forma é considerada como sendo de uso indevido. A Vicair B.V. não pode ser responsabilizada por danos causados pelo uso indevido, inadequado ou por negligência. Certifique-se de que lê e compreende este manual na íntegra.

**Aviso!** A Vicair B.V. recomenda a instalação da Vicair Multifuncional O2 back sob supervisão direta de um terapeuta ou consultor técnico.

**Aviso!** As costas e a coluna vertebral não devem tocar na parte inferior/posterior da almofada ou nas laterais da armação. A verificação do contacto correto com a parte inferior deve ser efetuada durante a primeira utilização e depois de adaptar o enchimento da almofada.

**Aviso!** Verifique regularmente se a sua pele apresenta vermelhidão, em particular nos primeiros dias. Se ocorrer vermelhidão que não desaparece ao fim de 15 minutos, consulte o seu terapeuta ou consultor técnico.

**Aviso!** A Vicair B.V. recomenda a adaptação do nível de enchimento sob supervisão direta do seu terapeuta ou consultor técnico.

**Aviso!** Não estão atualmente disponíveis dados de testes sobre a utilização segura das almofadas de apoio dorsal Vicair em veículos motorizados. Por conseguinte, desaconselhamos a utilização da almofada de apoio dorsal em veículos motorizados.

**Aviso!** Caso a almofada fique suja com fluidos corporais, e quando o produto é transferido para outro utilizador, deve ser desinfetado para evitar a contaminação cruzada.

**Aviso!** A cada três meses, verifique se o produto está desgastado ou apresenta células vazias. Em caso de danos graves ou se várias células estiverem vazias, deixe de usar o produto. Consulte o seu revendedor.

**Aviso!** A utilização da almofada Vicair Multifuncional O2 back pode afetar o comportamento estático e dinâmico da cadeira de rodas. Verifique e teste o equilíbrio e a estabilidade da cadeira de rodas com a ajuda do seu terapeuta ou consultor técnico.

**Cuidado!** Não utilize nem deixe o produto próximo de uma chama desprotegida ou fonte de calor a alta temperatura.

**Cuidado!** Não limpe o produto com vapor nem trate com autoclave. O produto não foi concebido para suportar calor ou pressão excessivos. Quando as instruções de limpeza fornecidas não forem cumpridas, é provável que o produto e/ou capa do produto se desgaste mais rapidamente.

**Cuidado!** Não utilize produtos de limpeza agressivos ou abrasivos nem objetos afiados para limpar a almofada.

**Cuidado!** Não coloque o topo da almofada Vicair O2 contra o vidro da máquina de lavar.

## INSTALAÇÃO

---

**Aviso!** A Vicair B.V. recomenda a instalação da Vicair Multifuncional O2 back sob supervisão direta de um terapeuta ou consultor técnico.

**Aviso!** A utilização da almofada Vicair Multifuncional O2 back pode afetar o comportamento estático e dinâmico da cadeira de rodas. Verifique e teste o equilíbrio e a estabilidade da cadeira de rodas com a ajuda do seu terapeuta ou consultor técnico.

**Nota!** Utilize sempre a almofada com capa.

**Nota!** Certifique-se de que o assento da cadeira de rodas está limpo e desengordurado.

**Aviso!** Após a instalação, pode remover a almofada de apoio dorsal da armação posterior, bastando para tal puxá-la para fora do gancho e das fitas de enrolar.

**Aviso!** A conceção do compartimento da almofada baseia-se nas curvas naturais da coluna vertebral. Ao instalar as costas Vicair Multifuncionais O2 certifique-se de que a parte inferior da almofada de apoio dorsal fica junto à parte superior da almofada do assento para cadeiras de rodas.

### **Para instalar a Vicair Multifuncional O2 back, siga os passos seguintes**

Estes passos correspondem às imagens de instalação 0 – 4 no Quick Installation Guide:

- Verifique o tamanho da almofada. As larguras (X) da almofada de apoio dorsal, da armação posterior e do assento para cadeiras de rodas devem corresponder-se. A altura (Y) da almofada de apoio dorsal deve corresponder à altura da armação posterior.
- Retire a fita de suporte de proteção das tiras de velcro fixadas na capa da almofada.
- Coloque a almofada na armação posterior e empurre-a firmemente até ficar na devida posição. Certifique-se de que a etiqueta da almofada fica virada para baixo.

- Verifique junto do médico ou conselheiro técnico se a almofada de apoio dorsal se ajusta às dimensões do seu corpo. Adicione ou remova SmartCells se necessário.
- Sente-se na cadeira de rodas durante alguns minutos, para permitir que a almofada de apoio dorsal se adapte à forma do seu corpo.

### **Verificação do contacto correto com a parte inferior**

Imagem 5 - Quick Installation Guide

**Aviso!** As costas e a coluna vertebral não devem tocar na parte inferior/posterior da almofada ou nas laterais da armação. A verificação do contacto correto com a parte inferior deve ser efetuada durante a primeira utilização e depois de adaptar o enchimento da almofada.

**Aviso!** A Vicair B.V. recomenda a adaptação do nível de enchimento sob supervisão direta do seu terapeuta ou consultor técnico.

- Verifique o contacto correto com a parte inferior depois de se sentar com as costas apoiadas no suporte dorsal da almofada durante cerca de 5 minutos.
- Incline-se ligeiramente para a frente, enquanto o médico ou consultor técnico desliza a mão, até estar entre as costas e a almofada, e encoste-se novamente.
- Peça ao seu terapeuta ou consultor técnico para verificar se as suas costas estão apoiadas em pelo menos 2,5 cm/1" das SmartCells.
- Não utilize a almofada se o contacto com a parte inferior for excedido. Na maioria dos casos, o problema fica resolvido ao adaptar o nível de enchimento dos compartimentos.

## Estabilidade

**Aviso!** A utilização da almofada Vicair Multifuncional O2 back pode afetar o comportamento estático e dinâmico da cadeira de rodas. Verifique e teste o equilíbrio e a estabilidade da cadeira de rodas com a ajuda do seu terapeuta ou consultor técnico.

## UTILIZAÇÃO

---

### Verificação de vermelhidão na pele

Imagem 6 - Quick Installation Guide

**Aviso!** Verifique regularmente se a sua pele apresenta vermelhidão, em particular nos primeiros dias. Se ocorrer vermelhidão que não desaparece ao fim de 15 minutos, consulte o seu terapeuta ou consultor técnico.

### Adaptação do grau de enchimento

**Aviso!** A Vicair B.V. recomenda a adaptação do nível de enchimento sob supervisão direta do seu terapeuta ou consultor técnico.

Uma almofada de apoio dorsal para cadeiras de rodas Vicair tem o seu próprio nível de enchimento único, dependendo do tamanho e do modelo, e ajusta-se automaticamente a situações de pequena obliquidade. No entanto, caso seja necessário apoiar assimetrias mais acentuadas, o nível de enchimento pode ser adaptado, acrescentando ou removendo SmartCells aos/dos vários compartimentos. Encontrará informações sobre o nível de enchimento padrão na etiqueta fixada na almofada.

### Condições de utilização e armazenamento

**Cuidado!** Não utilize nem deixe o produto próximo de uma chama desprotegida ou fonte de calor a alta temperatura.

- **Peso do utilizador:**  
Mínimo: 15 kg / 33 lbs,  
máximo: 150 kg / 331 lbs

- **Temperatura:**  
Mínimo: -20 °C / 4 °F,  
máximo: 55 °C / 131 °F

- **Utilização em altitudes elevadas**  
**Aviso!** A Vicair B.V. recomenda não utilizar a almofada a uma altitude superior a 2400 m (8000 pés) acima do nível do mar ou inferior a 50 m (164 pés) abaixo do nível do mar. Dado que cada SmartCell se encontra preenchida com ar, a almofada pode comportar-se de forma diferente quando utilizada em altitudes elevadas ou num avião. Nestas circunstâncias, a firmeza da almofada pode ser ajustada removendo algumas células de cada compartimento.
- **Humidade do ar:**  
Mínimo: 0%, máximo 100%

### Utilização das almofadas para cadeiras de rodas Vicair em veículos a motor

**Aviso!** Não estão atualmente disponíveis dados de testes sobre a utilização segura das almofadas de apoio dorsal Vicair em veículos motorizados. Por conseguinte, desaconselhamos a utilização da almofada de apoio dorsal em veículos motorizados.

### Reutilização – Transferência do produto para outro utilizador

O produto é adequado para várias utilizações. O número de vezes que pode ser utilizado depende da frequência e do modo de utilização do produto. O produto tem de ser cuidadosamente limpo e desinfetado antes de permitir que outra pessoa o utilize. Consulte o capítulo «Manutenção e limpeza» para obter instruções.

**Nota!** Certifique-se de que o produto está devidamente adaptado à outra pessoa.

### Substituição da capa da almofada

Em condições de utilização normal, a Vicair B.V. recomenda substituir a capa anualmente.

## Eliminação

A eliminação e reciclagem de dispositivos e embalagens usadas deve ser feita em conformidade com as regulamentações legais aplicáveis. Antes de proceder à sua eliminação, certifique-se de que o produto se encontra limpo, para se evitar quaisquer riscos de contaminação.

## MANUTENÇÃO E LIMPEZA

**Aviso!** A cada três meses, verifique se o produto está desgastado ou apresenta células vazias. Em caso de danos graves ou se várias células estiverem vazias, deixe de usar o produto. Consulte o seu revendedor.

**Cuidado!** Não limpe o produto com vapor nem trate com autoclave. O produto não foi concebido para suportar calor ou pressão excessivos. Quando as instruções de limpeza fornecidas não forem cumpridas, é provável que o produto e/ou capa do produto se desgaste mais rapidamente.

**Cuidado!** Não utilize produtos de limpeza agressivos ou abrasivos nem objetos afiados para limpar a almofada.

**Cuidado!** Não coloque o topo da almofada Vicair O2 contra o vidro da máquina de lavar.

### Limpeza da Vicair Multifunctional O2 back

#### • Limpeza da capa de almofada

A capa da almofada pode ser lavada na máquina. Siga as instruções de lavagem na etiqueta fixada na parte interna da capa. (60 °C= 140 °F)



#### • Limpeza da almofada

A sua almofada Vicair Multifunctional O2 back pode ser lavada na máquina a 60 °C/140 °F num programa anti vincos com um detergente suave. Não precisa de remover as SmartCells antes de colocar a almofada na máquina de lavar. Certifique-se de que a parte superior da almofada não fica contra o vidro da porta da máquina de lavar. Não encha a máquina com mais de metade do seu peso máximo de carga. Reduza a velocidade de centrifugação. Se usar uma máquina com agitador, certifique-se de que a almofada se move livremente dentro do tambor. Não utilize lixívia nem lave a seco! Não seque a sua almofada Vicair O2 na máquina de secar; deixe-a secar ao ar (5-6 horas).



### Desinfecção da sua Vicair Multifunctional O2 back

**Aviso!** Caso a almofada fique suja com fluidos corporais, e quando o produto é transferido para outro utilizador, deve ser desinfetado para evitar a contaminação cruzada. Limpe a almofada e a capa seguindo as instruções acima. Utilize de preferência um detergente antibacteriano. Depois de limpar, pulverize um agente desinfetante na sua almofada e capa. Dobre os compartimentos para fora para se certificar de que o agente penetra em todos os espaços.

## GARANTIA

---

Consulte [vicair.com](http://vicair.com) para obter informações completas sobre os processos de garantia, termos e condições.

A Vicair B.V. oferece uma garantia limitada contra defeitos de fabrico e materiais, desde que o produto seja utilizado normalmente.

Quaisquer danos decorrentes de uma utilização indevida ou causados por um manuseio ou limpeza inadequados, ou por negligência, estão excluídos desta garantia.

### **Período de garantia**

A contar da data original da compra: 24 meses.

As SmartCells nesta almofada Vicair O2 têm um período de garantia vitalício.

Caso seja detetado um defeito de material ou mão-de-obra dentro do período de garantia acima indicado, a Vicair B.V. reparará ou substituirá o produto gratuitamente a seu próprio critério. A capa de almofada está excluída desta garantia. Os recursos em caso de violação de garantias expressas no presente documento estão limitados à reparação ou substituição do produto.

As indemnizações por violação de qualquer garantia não incluem, em caso algum, danos consequenciais nem excedem o custo dos produtos vendidos não conformes.

---

### **Tem dúvidas?**

Contacte a Vicair B.V. em [info@vicair.com](mailto:info@vicair.com) ou contacte o distribuidor Vicair do seu país.



Gentile cliente,

Grazie per aver scelto un prodotto Vicair®. Siamo sicuri che ne apprezzerete la semplicità, l'affidabilità e la fantastica efficacia. Per una rapida installazione è possibile utilizzare la guida di installazione rapida fornita con il cuscino. Inoltre si consiglia di leggere e comprendere il presente manuale prima dell'uso. Conservare sia la guida di installazione rapida che il presente manuale per farvi riferimento in futuro.

Per maggiori informazioni o per riordinare i manuali, contattare il distributore nel proprio paese.

Visitare [vicair.com](http://vicair.com) per informazioni sui distributori.

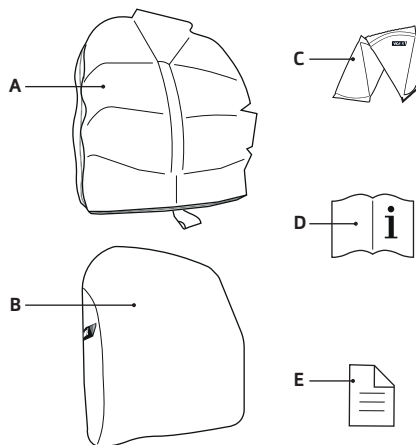
## INTRODUZIONE

Vicair Multifunctional O2 back è un cuscino di supporto dorsale per carrozzine che fornisce un altissimo livello di protezione cutanea per individui ad alto rischio di sviluppo di lesioni da decubito. Può essere utilizzato con sistemi per schienali a guscio rigido e sedie inclinabili per migliorare la postura corporea di persone asimmetriche, per aiutare a prevenire le lesioni da decubito e per fornire comfort e un supporto stabile al corpo.

Inoltre è anche una preziosa aggiunta dalle alte prestazioni per i piani terapeutici delle lesioni da decubito (fase I-IV).

Il Vicair Multifunctional O2 back può essere lavato in lavatrice senza la necessità di rimuovere le SmartCells!

## COMPONENTI PRINCIPALI



- A. Cuscino
- B. Fodera del cuscino
- C. SmartCells™, situate in 10 settori
- D. Manuale utente
- E. Guida di installazione rapida (Quick Installation Guide)

## SPECIFICHE GENERALI DEL PRODOTTO

Nome del prodotto:	Vicair Multifunctional O2 back
Prodotto da:	Vicair B.V, Paesi Bassi
Garanzia:	24 mesi
Peso (esclusa la fodera):	1,0 kg / 2,2 lbs
Taglie disponibili:	Vedere la griglia sul retro del manuale
Materiali utilizzati:	Tutti privi di lattice
Cuscino:	Parte superiore in tessuto di poliestere con rivestimento in poliuretano, parte inferiore in tessuto di poliestere a rete
Imbottitura:	SmartCells riempite d'aria con rivestimento a basso attrito

Fodera: Parte superiore: tessuto in poliестere. Parti laterali: tessuto a maglia tridimensionale in poliестere

Lavabile in lavatrice. La fodera rispetta le norme EN1021-1, 1021-2 e CAL117.

## PRECAUZIONI E ISTRUZIONI DI SICUREZZA

---

Un supporto dorsale per carrozzine Vicair può essere utilizzato solo per lo scopo previsto. L'utilizzo del prodotto in qualsiasi altro modo è considerato un utilizzo improprio. Vicair B.V. declina ogni responsabilità per danni causati da utilizzo improprio, da utilizzo errato o da negligenza. Assicurarsi di leggere e comprendere pienamente il manuale.

**Avvertenza!** Vicair B.V. consiglia di installare Vicair Multifunctional O2 back sotto la diretta supervisione di un terapeuta o consulente tecnico.

**Avvertenza!** La schiena e la colonna vertebrale non devono toccare il fondo / la parte posteriore del cuscino o i lati del guscio. Il controllo dello "sprofondamento" deve essere eseguito durante il primo utilizzo e quindi dopo ogni regolazione dell'imbottitura del cuscino.

**Avvertenza!** Controllare periodicamente la cute per verificare che non vi siano arrossamenti, in particolare durante i primi giorni. Se si verificano arrossamenti che non scompaiono dopo 15 minuti, consultare il proprio terapeuta o consulente tecnico.

**Avvertenza!** Vicair B.V. consiglia di regolare il livello di imbottitura sotto la diretta supervisione di un terapeuta o consulente tecnico.

**Avvertenza!** Al momento non sono disponibili dati di collaudo relativi all'utilizzo sicuro dei cuscini di supporto dorsale Vicair in autoveicoli. Pertanto ne sconsigliamo l'uso in tali veicoli.

**Avvertenza!** Disinfettare il prodotto per evitare contaminazioni incrociate nel caso il cuscino venga sporcato con fluidi corporei o se lo si cede a un altro utente.

**Avvertenza!** Controllare l'usura del prodotto ed eventuali celle sgonfie ogni tre mesi. In caso di danni gravi o di una grande quantità di celle sgonfie, non continuare a utilizzare il prodotto. Consultare il rivenditore.

**Avvertenza!** L'utilizzo di Vicair Multifunctional O2 back può influire sul comportamento statico e dinamico della carrozzina. Controllare e provare l'equilibrio e la stabilità della carrozzina con l'aiuto del proprio terapeuta o consulente tecnico.

**Attenzione!** Non utilizzare né lasciare il prodotto vicino a fiamme libere o a fonti di calore ad alta temperatura.

**Attenzione!** Non pulire il prodotto a vapore, né con un'autoclave. Il prodotto non è in grado di resistere a calore o pressione eccessivi. Se le istruzioni di pulizia fornite non dovessero essere seguite, è molto probabile che il prodotto e/o la sua fodera si usurino più rapidamente.

**Attenzione!** Non utilizzare detergenti aggressivi o abrasivi, né oggetti acuminati, per pulire il cuscino.

**Attenzione!** Non appoggiare la parte superiore del cuscino Vicair O2 contro il vetro dello sportello della lavatrice.

## INSTALLAZIONE

---

**Avvertenza!** Vicair B.V. consiglia di installare Vicair Multifunctional O2 back sotto la diretta supervisione di un terapeuta o consulente tecnico.

**Avvertenza!** L'utilizzo di Vicair Multifunctional O2 back può influire sul comportamento statico e dinamico della carrozzina. Controllare e provare l'equilibrio e la stabilità della carrozzina con l'aiuto del proprio terapeuta o consulente tecnico.

**Nota!** Utilizzare sempre il cuscino con la fodera.

**Nota!** Assicurarsi che il sedile della carrozzina sia pulito e sgrassato.

**Nota!** Dopo l'installazione è possibile rimuovere il cuscino di supporto dorsale dal guscio dello schienale semplicemente rimuovendolo dai ganci e dagli occhielli.

**Nota!** Il design dello scomparto del cuscino si basa sulle curvature naturali della colonna vertebrale. Quando si installa lo schienale Vicair Multifunctional O2, assicurarsi che il fondo del cuscino di supporto dorsale sia disposto adiacente alla parte superiore del cuscino del sedile della carrozzina.

### Eeguire i passaggi seguenti durante l'installazione di Vicair Multifunctional O2 back

Questi passaggi corrispondono alle immagini di installazione q – 4 della Quick Installation Guide:

- Controllare le dimensioni del cuscino. La larghezza (X) del cuscino di supporto dorsale, del guscio dello schienale e del sedile della carrozzina deve corrispondere. L'altezza (Y) del cuscino di supporto dorsale deve corrispondere all'altezza del guscio dello schienale.
- Rimuovere i nastri protettivi dagli ancoraggi a ganci autoadesivi fissati sul fondo della fodera del cuscino.

- Posizionare il cuscino nel guscio dello schienale e premerlo saldamente in posizione. Assicurarsi che l'etichetta del cuscino sia rivolta verso il basso.
- Controllare con l'aiuto del terapeuta o del consulente tecnico che il cuscino di supporto dorsale sia adatto alle dimensioni corporee. Aggiungere o rimuovere SmartCells se necessario.
- Sedersi in carrozzina per alcuni minuti per permettere al cuscino di supporto dorsale di adattarsi alla forma del corpo.

### Controllare che non si verifichi un effetto di "sprofondamento"

Immagine 5 - Quick Installation Guide

**Avvertenza!** La schiena e la colonna vertebrale non devono toccare il fondo / la parte posteriore del cuscino o i lati del guscio. Il controllo dello "sprofondamento" deve essere eseguito durante il primo utilizzo e quindi dopo ogni regolazione dell'imbottitura del cuscino.

**Avvertenza!** Vicair B.V. consiglia di regolare il livello di imbottitura sotto la diretta supervisione di un terapeuta o consulente tecnico.

- Controllare che il cuscino non presenti sprofondamenti dopo essersi seduti con la schiena contro il cuscino di supporto dorsale per circa 5 minuti.
- Sporgersi leggermente in avanti, lasciare che il terapeuta o il consulente tecnico infili una mano fra la schiena e il cuscino, quindi appoggiare di nuovo la schiena.
- Richiedere al terapeuta o al consulente tecnico di verificare che la schiena sia supportata da almeno 2,5 cm / 1" di SmartCells.
- Non utilizzare il cuscino se si verifica lo sprofondamento. Nella maggior parte dei casi il problema può essere risolto regolando il grado di imbottitura dei settori.

## Stabilità

**Avvertenza!** L'utilizzo di Vicair Multifunctional O2 back può influire sul comportamento statico e dinamico della carrozzina. Controllare e provare l'equilibrio e la stabilità della carrozzina con l'aiuto del proprio terapeuta o consulente tecnico.

## UTILIZZO

---

### Controllo dell'arrossamento della cute

Immagine 6 - Quick Installation Guide

**Avvertenza!** Controllare periodicamente la cute per verificare che non vi siano arrossamenti, in particolare durante i primi giorni. Se si verificano arrossamenti che non scompaiono dopo 15 minuti, consultare il proprio terapeuta o consulente tecnico.

### Regolazione del grado di imbottitura

**Avvertenza!** Vicair B.V. consiglia di regolare il livello di imbottitura sotto la diretta supervisione di un terapeuta o consulente tecnico.

Un cuscino di supporto dorsale per carrozzine Vicair dispone di un suo esclusivo grado di imbottitura, a seconda della dimensione e del modello, e gestisce automaticamente le piccole inclinazioni. Tuttavia, se è necessario supportare un'asimmetria più estrema, il grado di imbottitura può essere regolato rimuovendo o aggiungendo SmartCells nei vari settori. Il grado di imbottitura predefinito è indicato sull'etichetta fissata sul cuscino.

### Condizioni di utilizzo e conservazione

**Attenzione!** Non utilizzare né lasciare il prodotto vicino a fiamme libere o a fonti di calore ad alta temperatura.

- **Peso dell'utente:**  
Minima: 15 kg / 33 lbs,  
massima: 150 kg / 331 lbs

- **Temperatura:**

Minimo: -20 °C / 4 °F,  
massimo: 55 °C / 131 °F

- **Utilizzo ad altitudini elevate**

**Nota!** Vicair B.V. consiglia di non utilizzare il cuscino ad altitudini superiori a 2400 m (8000 ft) sul livello del mare o inferiori a 50 m (164 ft) sotto al livello del mare. Poiché ciascuna SmartCell è riempita d'aria, il cuscino potrebbe comportarsi diversamente se utilizzato ad altitudini elevate o in aereo. In tali circostanze, la rigidità del cuscino può essere regolata rimuovendo alcune celle da ciascun settore.

- **Umidità dell'aria:**

Minima: 0%, massima 100%

### Utilizzo dei cuscini per carrozzine Vicair in autoveicoli

**Avvertenza!** Al momento non sono disponibili dati di collaudo relativi all'utilizzo sicuro dei cuscini di supporto dorsale Vicair in autoveicoli. Pertanto ne sconsigliamo l'uso in tali veicoli.

### Riutilizzo - Cessione del prodotto a un altro utente

Il prodotto è adatto all'uso ripetuto. Il numero di volte che può essere utilizzato dipende da quanto spesso e in che modo viene utilizzato il prodotto. Il prodotto deve essere pulito e disinfettato a fondo prima di consentirne l'utilizzo da parte di un altro individuo. Fare riferimento al capitolo 'Manutenzione e pulizia' per ulteriori istruzioni.

**Nota!** Assicurarsi che il prodotto sia regolato correttamente per l'altra persona.

### Sostituzione della fodera del cuscino

In condizioni di normale utilizzo, Vicair B.V. consiglia di sostituire la fodera una volta l'anno.

## Smaltimento

Lo smaltimento e il riciclaggio dei dispositivi usati e degli imballaggi devono rispettare le normative di legge in vigore. Assicurarsi che il prodotto sia pulito prima dello smaltimento per evitare eventuali rischi di contaminazione.

## MANUTENZIONE E PULIZIA

**Avvertenza!** Controllare l'usura del prodotto ed eventuali celle sgonfie ogni tre mesi. In caso di danni gravi o di una grande quantità di celle sgonfie, non continuare a utilizzare il prodotto. Consultare il rivenditore.

**Attenzione!** Non pulire il prodotto a vapore, né con un'autoclave. Il prodotto non è in grado di resistere a calore o pressione eccessivi. Se le istruzioni di pulizia fornite non dovessero essere seguite, è molto probabile che il prodotto e/o la sua fodera si usurino più rapidamente.

**Attenzione!** Non utilizzare detergenti aggressivi o abrasivi, né oggetti acuminati, per pulire il cuscino.

**Attenzione!** Non appoggiare la parte superiore del cuscino Vicair O2 contro il vetro dello sportello della lavatrice.

### Pulizia di Vicair Multifunctional O2 back

- **Pulizia della fodera del cuscino**

La fodera del cuscino può essere lavata in lavatrice. Seguire le istruzioni di lavaggio presenti sull'etichetta fissata all'interno della fodera. (60 °C = 140 °F)



- **Pulizia del cuscino**

Il cuscino di supporto Vicair Multifunctional O2 back può essere lavato in lavatrice a 60°C /140°F con un ciclo anti-pieghe e un detergente delicato. Non è necessario rimuovere le SmartCells prima di inserire il cuscino in lavatrice. Assicurarsi che la parte superiore del cuscino non poggi contro il vetro dello sportello della lavatrice. Non caricare la lavatrice per più della metà del suo peso di carico massimo. La velocità di centrifuga deve essere ridotta. Quando si utilizza una macchina con agitatore, assicurarsi che il cuscino possa muoversi liberamente all'interno del tamburo. Non utilizzare candeggina a base di cloro e non lavare a secco! Non asciugare il cuscino Vicair O2 a macchina, ma lasciarlo asciugare all'aria (5-6 ore).



### Disinfezione di Vicair Multifunctional O2 back

**Avvertenza!** Disinfettare il prodotto per evitare contaminazioni incrociate nel caso il cuscino venga sporcato con fluidi corporei o se lo si cede a un altro utente. Pulire il cuscino e la fodera come indicato sopra. È preferibile utilizzare un detergente antibatterico. Dopo la pulizia, spruzzare del disinfettante sul cuscino e sulla fodera. Piegare i settori verso l'esterno per assicurarsi che lo spray raggiunga tutti gli spazi vuoti.

## GARANZIA

---

Visitare il sito [vicair.com](http://vicair.com) per avere informazioni complete relative ai processi di garanzia, ai termini e condizioni.

Vicair B.V. offre una garanzia limitata relativa a difetti di fabbricazione o nei materiali, a condizione che ne sia stato fatto un uso proprio. Eventuali danni derivanti da un uso improprio o da manipolazione e pulizia improprie o negligenza è escluso da questa garanzia.

### **Periodo di garanzia**

Dalla data di acquisto originale: 24 mesi.

Le SmartCell di questo cuscino Vicair O2 sono coperte da garanzia permanente.

In caso di difetto imputabile alla produzione o ai materiali entro il suddetto periodo di garanzia, Vicair B.V. si riserva il diritto di riparare o sostituire il prodotto gratuitamente, a propria discrezione. La fodera del cuscino è esclusa dalla garanzia. L'indennizzo per la violazione delle presenti garanzie esplicitate è limitato alla riparazione o sostituzione del prodotto.

In nessun caso danni dovuti alla violazione di eventuali garanzie includeranno danni consequenziali né supereranno il costo degli articoli non conformi venduti.

---

### **Domande?**

Contattare Vicair B.V. a [info@vicair.com](mailto:info@vicair.com) oppure contattare il distributore Vicair nel proprio paese.

Αγαπητέ πελάτη,

Ευχαριστούμε που επιλέξατε το προϊόν Vicair®. Θα εκτιμήσετε σίγουρα την απλότητα, την αξιοπιστία και το εκπληκτικό αποτέλεσμα. Για γρήγορη εγκατάσταση μπορείτε να χρησιμοποιήσετε τον οδηγό γρήγορης εγκατάστασης που παρέχεται με το μαξιλάρι σας. Επίσης, παρακαλούμε διαβάστε και κατανοήστε αυτό το εγχειρίδιο χρήσης πριν την χρήση. Αποθηκεύστε τον οδηγό γρήγορης εγκατάστασης και αυτό το εγχειρίδιο για μελλοντική αναφορά.

Για περισσότερες πληροφορίες ή για να ξαναπαραγγείλετε το εγχειρίδιο, επικοινωνήστε με τον αντιπρόσωπο της χώρας σας. Πληροφορίες αντιπροσώπων στο [vicair.com](http://vicair.com).

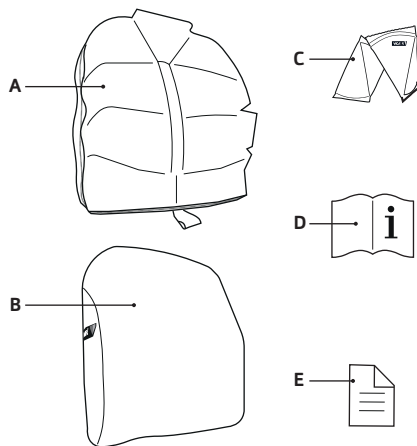
## ΕΙΣΑΓΩΓΗ

Το Vicair Multifunctional O2 back είναι ένα μαξιλάρι καθίσματος αναπηρικού αμαξιδίου, το οποίο παρέχει υψηλό βαθμό προστασίας στην επιδερμίδα για άτομα υψηλής επικινδυνότητας στη δημιουργία έλκους κατάκλισης. Μπορεί να χρησιμοποιηθεί με συστήματα πλάτης με σκληρό περιβλημά και καθίσματα που δίνουν κλίση για να βελτιώσει τη θέση σώματος σε άτομα με ασυμμετρία του κορμού, να εμποδίσει το έλκος κατάκλισης και να παρέχει άνεση και σταθερή στήριξη του κορμού.

Είναι επίσης μια πρόσθεση υψηλής απόδοσης σ' ένα σχέδιο θεραπείας για το έλκος κατάκλισης (στάδιο 1-4).

Το Vicair Multifunctional O2 back πλένεται στο πλυντήριο ρούχων χωρίς να αφαιρέσετε τα SmartCells!

## ΚΥΡΙΑ ΣΥΣΤΑΤΙΚΑ



- A.** Μαξιλάρι
- B.** Κάλυμμα μαξιλαριού
- C.** SmartCells™, τοποθετούνται σε 10 θαλάμους
- D.** Εγχειρίδιο χρήσης
- E.** Οδηγός γρήγορης εγκατάστασης (Quick Installation Guide)

## ΓΕΝΙΚΕΣ ΠΡΟΔΙΑΓΡΑΦΕΣ ΠΡΟΪΟΝΤΟΣ

Όνομα προϊόντος:	Vicair Multifunctional O2 back
Κατασκευαστής:	Vicair B.V., Ολλανδία
Εγγύηση:	24 μήνες
Βάρος (χωρίς το κάλυμμα):	1,0 kg / 2,2 lbs
Διαθέσιμα μεγέθη:	Συμβουλευτείτε τον πίνακα στο πίσω μέρος του εγχειριδίου
Χρησιμοποιούμενα υλικά:	Όλα χωρίς λάτεξ
Μαξιλάρι:	Το πάνω μέρος είναι από πολυεστέρα με περιβλημά πολυουρεθάνης, η κάτω πλευρά είναι από πλέγμα πολυεστέρα

Γέμισμα:	SmartCells γέμισμα με αέρα με περίβλημα χαμηλής τριβής
Κάλυμμα:	Πάνω: Πλεκτό ύφασμα από πολυεστέρα. Πλευρές: ύφασμα από τρισδιάστατο πλέγμα πολυεστέρα

Πλένονται στο πλυντήριο. Το κάλυμμα πληροί τον κανονισμό EN1021-1, 1021-2 και CAL117.

## ΠΡΟΦΥΛΑΞΕΙΣ ΚΑΙ ΟΔΗΓΙΕΣ ΑΣΦΑΛΕΙΑΣ

Το μαξιλάρι πλάτης Vicair για αναπηρικό αμαξίδιο μπορεί να χρησιμοποιηθεί μόνο ως μαξιλάρι πλάτης για αναπηρικό αμαξίδιο. Οποιαδήποτε άλλη χρήση αυτού του προϊόντος, θεωρείται ακατάλληλη. Η Vicair B.V. δεν φέρει καμία ευθύνη για βλάβες που οφείλονται σε ακατάλληλη, λανθασμένη και αλόγιστη χρήση. Βεβαιωθείτε ότι έχετε διαβάσει και έχετε κατανοήσει πλήρως αυτό το εγχειρίδιο.

**Προειδοποίηση!** Η Vicair B.V. συνιστά η εγκατάσταση του Vicair Multifunctional O2 back να πραγματοποιηθεί υπό την επίβλεψη ενός θεραπευτή ή τεχνικού.

**Προειδοποίηση!** Η πλάτη και η σπονδυλική σας στήλη δεν πρέπει να ακουμπούν στην κάτω/πίσω πλευρά του μαξιλαριού ή στις πλευρές του περιβλήματος. Ο έλεγχος του "bottoming out" πρέπει να πραγματοποιείται κατά την πρώτη χρήση και μετά τη ρύθμιση για το γέμισμα του μαξιλαριού.

**Προειδοποίηση!** Ελέγχετε τακτικά την επιδερμίδα σας για κοκκινίλες, ειδικά κατά τις πρώτες μέρες. Αν εμφανίζονται κοκκινίλες και δεν χάνονται μετά από 15 λεπτά, συμβουλευτείτε τον θεραπευτή ή τον τεχνικό σας.

**Προειδοποίηση!** Η Vicair B.V. συνιστά η ρύθμιση για το γέμισμα να πραγματοποιηθεί υπό την επίβλεψη ενός θεραπευτή ή τεχνικού.

**Προειδοποίηση!** Αυτή τη στιγμή δεν υπάρχουν διαθέσιμα στοιχεία δοκιμών σχετικά με την ασφαλή χρήση του μαξιλαριού πλάτης Vicair σε ηλεκτρικά αμαξίδια. Επομένως δεν σας συνιστούμε να χρησιμοποιήσετε το μαξιλάρι πλάτης σε ηλεκτρικά αμαξίδια.

**Προειδοποίηση!** Σε περίπτωση που λερωθεί με σωματικά υγρά, και όταν μεταφέρετε το προϊόν σε κάποιον άλλον χρήστη, πρέπει να το απολυμαίνετε για να εμποδίσετε την διασταυρούμενη επιμόλυνση.

**Προειδοποίηση!** Κάθε τρεις μήνες, ελέγχετε το προϊόν για φθορές και ξεφουσκωμένες κυψέλες. Σε περίπτωση σοβαρής βλάβης, ή μεγάλου αριθμού ξεφουσκωμένων κυψελών, σταματήστε να χρησιμοποιείτε το προϊόν. Συμβουλευτείτε τον αντιπρόσωπο σας.

**Προειδοποίηση!** Η χρήση του Vicair Multifunctional O2 back ενδέχεται να επηρεάσει τη σταθερότητα και τη δυναμική συμπεριφορά του αναπηρικού αμαξιδίου. Ελέγξτε και δοκιμάστε την ισορροπία και τη σταθερότητα του αναπηρικού αμαξιδίου με τη βοήθεια του θεραπευτή ή του τεχνικού σας.

**Προσοχή!** Μην χρησιμοποιείτε ή μην αφήνετε το προϊόν κοντά σε γυμνή φλόγα ή πηγή θερμότητας με υψηλή θερμοκρασία.

**Προσοχή!** Μην καθαρίζετε στον ατμό ή σε κλίβανο αποστείρωσης. Το προϊόν δεν αντέχει σε υπερβολική θερμότητα ή πίεση. Εάν δεν τηρούνται οι οδηγίες καθαρισμού, ενδέχεται το προϊόν και/ή το κάλυμμα του προϊόντος να υποστεί πιο γρήγορα φθορές.

**Προσοχή!** Μην χρησιμοποιείτε διαβρωτικά ή σκληρά καθαριστικά ή αιχμηρά αντικείμενα για τον καθαρισμό του μαξιλαριού.

**Προσοχή!** Η πάνω πλευρά του μαξιλαριού Vicair O2 δεν πρέπει να ακουμπάει στο τζάμι της πόρτας πλυντηρίου.



## ΕΓΚΑΤΑΣΤΑΣΗ

**Προειδοποίηση!** Η Vicair B.V. συνιστά η εγκατάσταση του Vicair Multifunctional O2 back να πραγματοποιηθεί υπό την επίβλεψη ενός θεραπευτή ή τεχνικού.

**Προειδοποίηση!** Η χρήση του Vicair Multifunctional O2 back ενδέχεται να επηρεάσει τη σταθερότητα και τη δυναμική συμπεριφορά του αναπηρικού αμαξιδίου. Ελέγξτε και δοκιμάστε την ισορροπία και τη σταθερότητα του αναπηρικού αμαξιδίου με τη βοήθεια του θεραπευτή ή του τεχνικού σας.

**Σημείωση!** Να χρησιμοποιείτε πάντα μαξιλάρι με κάλυμμα.

**Σημείωση!** Βεβαιωθείτε ότι τα κάθισμα του αμαξιδίου είναι καθαρό και έχει απολιπανθεί.

**Σημείωση!** Μετά την εγκατάσταση μπορείτε να αφαιρέσετε το μαξιλάρι πλάτης από το περίβλημα πλάτης με ένα απλό τράβηγμα του άγκιστρου και των ταινιών βέλκρο.

**Σημείωση!** Ο σχεδιασμός του θαλάμου του μαξιλαριού έχει γίνει σύμφωνα με τις φυσικές καμπύλες της σπονδυλικής στήλης. Όταν τοποθετείτε ξανά το Vicair Multifunctional O2, βεβαιωθείτε ότι η κάτω πλευρά του μαξιλαριού πλάτης τοποθετείται δίπλα στην κορυφή του μαξιλαριού καθίσματος αναπηρικού αμαξιδίου.

### Πραγματοποιήστε τα παρακάτω βήματα κατά την εγκατάσταση του Vicair Multifunctional O2 back

Αυτά τα βήματα αντιστοιχούν στις εικόνες εγκατάστασης w – 4 του Quick Installation Guide:

- Ελέγξτε το μέγεθος μαξιλαριού. Το πλάτος (X) πρέπει να ταιριάζει με το μαξιλάρι πλάτης, το περίβλημα πλάτης και το κάθισμα του αναπηρικού αμαξιδίου. Το ύψος (Y) στο μαξιλάρι πλάτης πρέπει να ταιριάζει με το ύψος του περιβλήματος πλάτης.

- Απομακρύνετε την προστατευτική ταινία διπλής όψης από τα αυτοκόλλητα άγκιστρα που βρίσκονται στο κάλυμμα μαξιλαριού.
- Τοποθετήστε το μαξιλάρι στο περίβλημα πλάτης και πιέστε καλά στη θέση του. Βεβαιωθείτε ότι η ετικέτα του μαξιλαριού είναι προς τα κάτω.
- Ελέγξτε με τον θεραπευτή ή τον τεχνικό σύμβουλο ότι το μαξιλάρι πλάτης ταιριάζει με τις διαστάσεις του σώματός σας. Προσθέστε ή απομακρύνετε SmartCells, αν χρειάζεται.
- Καθίστε στο αναπηρικό αμαξίδιο για μερικά λεπτά ώστε το μαξιλάρι πλάτης να προσαρμοστεί στο σχήμα του σώματός σας.

### Έλεγχος για “bottoming out”

Εικόνα 5 - Quick Installation Guide

**Προειδοποίηση!** Η πλάτη και η σπονδυλική σας στήλη δεν πρέπει να ακουμπούν στην κάτω/πίσω πλευρά του μαξιλαριού ή στις πλευρές του περιβλήματος. Ο έλεγχος του “bottoming out” πρέπει να πραγματοποιείται κατά την πρώτη χρήση και μετά τη ρύθμιση για το γέμισμα του μαξιλαριού.

**Προειδοποίηση!** Η Vicair B.V. συνιστά η ρύθμιση για το γέμισμα να πραγματοποιηθεί υπό την επίβλεψη ενός θεραπευτή ή τεχνικού.

- Ελέγξτε για «bottoming out», μόλις καθίσετε με την πλάτη σας να ακουμπάει στο μαξιλάρι πλάτης για περίπου 5 λεπτά.
- Ενώ γέρνετε προς τα εμπρός, επιτρέψτε στον θεραπευτή σας ή τον τεχνικό να γλιστρήσει το χέρι του ανάμεσα στην πλάτη σας και το μαξιλάρι, μετά γύρετε ξανά πίσω.
- Ζητήστε από τον θεραπευτή ή τον τεχνικό σας να ελέγξουν αν η πλάτη σας στηρίζεται τουλάχιστον 2,5 cm από τα SmartCells.
- Μην χρησιμοποιείτε το μαξιλάρι αν προκύψει bottoming out. Στις περισσότερες περιπτώσεις, η ρύθμιση για το γέμισμα των θαλάμων λύνει το πρόβλημα.

## Σταθερότητα

Προειδοποίηση! Η χρήση του Vicair Multifunctional O2 back ενδέχεται να επηρεάσει τη σταθερότητα και τη δυναμική συμπεριφορά του αναπνηρικού αμαξιδίου. Ελέγξτε και δοκιμάστε την ισορροπία και τη σταθερότητα του αναπνηρικού αμαξιδίου με τη βοήθεια του θεραπευτή ή του τεχνικού σας.

## ΧΡΗΣΗ

### Έλεγχος για κοκκινίλες στην επιδερμίδα

Εικόνα 6 - Quick Installation Guide

**Προειδοποίηση!** Ελέγχετε τακτικά την επιδερμίδα σας για κοκκινίλες, ειδικά κατά τις πρώτες μέρες. Αν εμφανίζονται κοκκινίλες και δεν χάνονται μετά από 15 λεπτά, συμβουλευτείτε τον θεραπευτή ή τον τεχνικό σας.

### Ρύθμιση για το γέμισμα

**Προειδοποίηση!** Η Vicair B.V. συνιστά η ρύθμιση για το γέμισμα να πραγματοποιηθεί υπό την επίβλεψη ενός θεραπευτή ή τεχνικού.

Το μαξιλάρι πλάτης αναπνηρικού αμαξιδίου Vicair έχει το δικό του μοναδικό γέμισμα, σύμφωνα με το μέγεθος και το μοντέλο και διαχειρίζεται αυτόματα μικρές κλίσεις. Ωστόσο - αν χρειάζεται στήριξη μεγαλύτερης ασυμμετρίας- το γέμισμα μπορεί να ρυθμιστεί αφαιρώντας ή προσθέτοντας SmartCells από/προς τους διάφορους θαλάμους. Μπορείτε να βρείτε την προεπιλεγμένη ρύθμιση για γέμισμα στην ετικέτα του μαξιλαριού.

### Συνθήκες χρήσης και αποθήκευσης

Προσοχή! Μην χρησιμοποιείτε ή μην αφήνετε το προϊόν κοντά σε γυμνή φλόγα ή πηγή θερμότητας με υψηλή θερμοκρασία.

- **Βάρος χρήστη:**  
Ελάχιστη: 15 kg / 33 lbs,  
μέγιστη: 150 kg / 331 lbs

- **Θερμοκρασία:**  
Ελάχιστο: -20 °C / 4 °F,  
μέγιστο: 55 °C / 131 °F
- **Χρήση σε μεγάλο υψόμετρο**  
**Σημείωση!** Η Vicair B.V. συνιστά να μην χρησιμοποιείτε το μαξιλάρι στα 2.400 m (8000 ft) πάνω από το επίπεδο της θάλασσας ή στα 50 m (164 ft) κάτω από το επίπεδο της θάλασσας. Επειδή το κάθε SmartCell περιέχει αέρα, το μαξιλάρι μπορεί να συμπεριφερθεί διαφορετικά όταν χρησιμοποιείται σε μεγάλο υψόμετρο ή σ' ένα αεροπλάνο. Υπό αυτές τις συνθήκες, μπορείτε να ρυθμίσετε τη σταθερότητα του μαξιλαριού αφαιρώντας μερικές κυψέλες από κάθε θάλαμο.
- **Υγρασία του αέρα:**  
Ελάχιστη: 0%, μέγιστη: 100%

### Χρήση των μαξιλαριών καθίσματος Vicair σε ηλεκτρικά αμαξίδια

Προειδοποίηση! Αυτή τη στιγμή δεν υπάρχουν διαθέσιμα στοιχεία δοκιμών σχετικά με την ασφαλή χρήση του μαξιλαριού πλάτης Vicair σε ηλεκτρικά αμαξίδια. Επομένως δεν σας συνιστούμε να χρησιμοποιήσετε το μαξιλάρι πλάτης σε ηλεκτρικά αμαξίδια.

### Επαναχρησιμοποίηση - Όταν μεταφέρετε το προϊόν σε κάποιον άλλον χρήστη

Το προϊόν είναι κατάλληλο για επαναλαμβανόμενη χρήση. Ο αριθμός των φορών που μπορεί να χρησιμοποιηθεί εξαρτάται από την συχνότητα και τον τρόπο που χρησιμοποιείται το προϊόν. Ο καθαρισμός και η απολύμανση του προϊόντος πρέπει να πραγματοποιείται σε βάθος, προτού επιτρέψετε να χρησιμοποιηθεί από άλλο άτομο. Δείτε το κεφάλαιο "Συντήρηση και καθαρισμός" για τις οδηγίες.

**Σημείωση!** Βεβαιωθείτε ότι το προϊόν έχει ρυθμιστεί σωστά στο άλλο άτομο.

## Αντικατάσταση του καλύμματος μαξιλαριού

Υπό κανονικές συνθήκες, η Vicair B.V. σας προτείνει να αλλάζετε το κάλυμμα κάθε χρόνο.

## Απόρριψη

Η απόρριψη και η ανακύκλωση των χρησιμοποιημένων συσκευών και συσκευασιών πρέπει να πληροί τον ισχύοντα κανονισμό. Βεβαιωθείτε ότι το προϊόν είναι καθαρό προτού το απορρίψετε για να εμποδίσετε τον κίνδυνο μόλυνσης.

## ΣΥΝΤΗΡΗΣΗ ΚΑΙ ΚΑΘΑΡΙΣΜΟΣ

**Προειδοποίηση!** Κάθε τρεις μήνες, ελέγχετε το προϊόν για φθορές και ξεφουσκωμένες κυψέλες. Σε περίπτωση σοβαρής βλάβης, ή μεγάλου αριθμού ξεφουσκωμένων κυψελών, σταματήστε να χρησιμοποιείτε το προϊόν. Συμβουλευτείτε τον αντιπρόσωπο σας.

**Προσοχή!** Μην καθαρίζετε στον ατμό ή σε κλίβανο αποστείρωσης. Το προϊόν δεν αντέχει σε υπερβολική θερμότητα ή πίεση. Εάν δεν τηρούνται οι οδηγίες καθαρισμού, ενδέχεται το προϊόν και/ή το κάλυμμα του προϊόντος να υποστεί πιο γρήγορα φθορές.

**Προσοχή!** Μην χρησιμοποιείτε διαβρωτικά ή σκληρά καθαριστικά ή αιχμηρά αντικείμενα για τον καθαρισμό του μαξιλαριού.

**Προσοχή!** Η πάνω πλευρά του μαξιλαριού Vicair O2 δεν πρέπει να ακουμπάει στο τζάμι της πόρτας πλυντηρίου.

## Καθαρισμός του Vicair Multifunctional O2 back

### • Καθαρισμός του καλύμματος μαξιλαριού

Το κάλυμμα μαξιλαριού πλένεται στο πλυντήριο. Ακολουθήστε τις οδηγίες πλύσης στην επικέτα που βρίσκεται μέσα στο κάλυμμα. (60 °C=140 °F)



### • Καθαρισμός του μαξιλαριού

Το μαξιλάρι πλάτης Vicair Multifunctional O2 back πλένεται στο πλυντήριο ρούχων στους 60°C / 140 °F σε πρόγραμμα για εύκολο σιδέρωμα και με ήπιο απορρυπαντικό. Δε χρειάζεται να αφαιρέσετε τα SmartCells για να βάλετε το μαξιλάρι στο πλυντήριο ρούχων. Βεβαιωθείτε ότι η πάνω πλευρά του μαξιλαριού δεν ακουμπάει το τζάμι της πόρτας πλυντηρίου. Μη γεμίζετε το πλυντήριο πάνω από το μισό του μέγιστου βάρους του φορτίου. Επίσης, πρέπει να μειωθεί η ταχύτητα περιστροφής. Όταν χρησιμοποιείτε ένα πλυντήριο με αναδευτήρα, βεβαιωθείτε ότι το μαξιλάρι κινείται χωρίς εμπόδιο μέσα στο τύμπανο. Μη χρησιμοποιείτε χλωρίνη και μην πραγματοποιείτε στεγνό καθάρισμα! Μη χρησιμοποιείτε στεγνωτήριο ρούχων για το μαξιλάρι Vicair O2, αλλά αφήστε το να στεγνώσει στον αέρα (5-6 ώρες).



## Απολύμανση του Vicair Multifunctional O2 back

**Προειδοποίηση!** Σε περίπτωση που λερωθεί με σωματικά υγρά, και όταν μεταφέρετε το προϊόν σε κάποιον άλλον χρήστη, πρέπει να το απολυμαίνετε για να εμποδίσετε την διασταυρούμενη επιμόλυνση. Καθαρίστε το μαξιλάρι και το κάλυμμα σύμφωνα με τις παραπάνω οδηγίες. Χρησιμοποιείτε καλύτερα ένα αντιβακτηριακό απορρυπαντικό. Μετά τον καθαρισμό, ψεκάστε το μαξιλάρι και το κάλυμμα με ένα προϊόν απολύμανσης. Λυγίστε προς τα έξω τους θαλάμους για να βεβαιωθείτε ότι το σπρέι πηγαίνει σ' όλα τα κενά.

## ΕΓΓΥΗΣΗ

---

Παρακαλούμε δείτε στο [vicair.com](http://vicair.com) όλες τις πληροφορίες σχετικά με τις διαδικασίες εγγύησης, τους όρους και τις προϋποθέσεις. Η Vicair B.V. προσφέρει περιορισμένη εγγύηση σε ελαττώματα λόγω κατασκευής και υλικών, υπό την προϋπόθεση ότι το προϊόν χρησιμοποιείται κανονικά. Κάθε βλάβη που προκύπτει λόγω ακατάλληλης χρήσης, ή μη σωστού χειρισμού, καθαρισμού ή αμέλειας, δεν περιλαμβάνεται σε αυτή την εγγύηση.

### Περίοδος εγγύησης

Από την αρχική ημερομηνία αγοράς: 24 μήνες.  
Τα SmartCells στο μαξιλάρι Vicair O2 έχουν εγγύηση εφόρου ζωής.

Σε περίπτωση που προκύψει κάποιο ελάττωμα στα υλικά ή στην κατασκευή εντός της παραπάνω αναφερόμενης περιόδου εγγύησης, η Vicair B.V. - με δική της απόφαση - θα επιδιορθώσει ή θα αντικαταστήσει το προϊόν χωρίς καμία χρέωση. Το κάλυμμα μαξιλαριού δεν περιλαμβάνεται στην εγγύηση. Το κάλυμμα μαξιλαριού δεν περιλαμβάνεται στην εγγύηση. Τα μέσα προσφυγής για παράβαση των ρητών εγγυήσεων στο παρόν έγγραφο περιορίζονται στην επιδιόρθωση ή την αντικατάσταση του προϊόντος.

Σε καμία περίπτωση οι ζημίες από την παραβίαση οποιασδήποτε εγγύησης δεν θα περιλαμβάνουν τυχόν επακόλουθη ζημία ούτε θα υπερβαίνουν το κόστος των μη συμμορφούμενων αγαθών που έχουν πουληθεί.

---

### Κάποια ερώτηση;

Επικοινωνήστε με την Vicair B.V. στο [info@vicair.com](mailto:info@vicair.com) ή με τον αντιπρόσωπο της Vicair στη χώρα σας.

Poštovani korisniče,

Zahvaljujemo Vam na kupnji proizvoda Vicair®. Sigurni smo da ćete cijeliti jednostavnost, pouzdanost i fantastičan učinak. Za brzu ugradnju možete koristiti priručnik za brzu ugradnju koji dolazi uz Vaš jastuk. Također vas molimo da pročitate i proučite ovaj korisnički priručnik prije uporabe. Priručnik za brzu ugradnju i ovaj priručnik sačuvajte za buduću uporabu.

Za više informacija ili za (ponovnu) narudžbu priručnika, kontaktirajte distributera u svojoj državi.

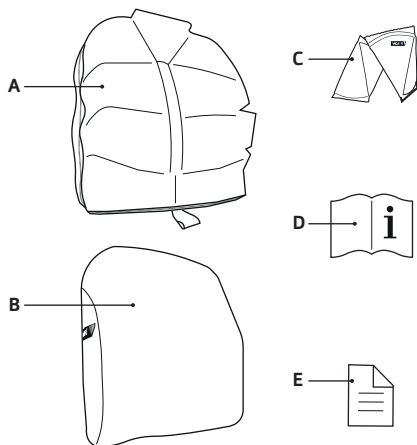
Za informacije o distributerima posjetite: [vicair.com](http://vicair.com).

## UVOD

Vicair Multifunctional O2 back jastuk za sjedalo invalidskih kolica s potporom za leđa koji pruža iznimno visoku razinu zaštite kože osobama izloženima visokom riziku od nastanka dekubitusa. Može se koristiti sa sustavima s tvrdim (zaštitnim) ojačanjem za leđa i invalidskim kolicima s mogućnošću nagiba u prostoru kako bi se poboljšao položaj tijela osoba s asimetrijom tijela te pomoglo u sprječavanju nastanka dekubitusa i pružanju udobnosti i stabilne potpore tijelu.

Također predstavlja visokoučinkovit dodatak planu za liječenje dekubitusa (I.-IV. stupanj). Vicair Multifunctional O2 back periv u perilici rublja bez uklanjanja ćelija SmartCells!

## GLAVNE KOMPONENTE



- A. Jastuk
- B. Navlaka za jastuk
- C. SmartCells™, postavljene u 10 odjeljka
- D. Korisnički priručnik
- E. Priručnik za brzu ugradnju (Quick Installation Guide)

## OPĆE KARAKTERISTIKE PROIZVODA

Naziv	Vicair Multifunctional
proizvoda:	O2 back
Proizvodi:	Vicair B.V., Nizozemska
Jamstvo:	24 mjeseca
Težina (bez navlake):	1,0 kg / 2,2 lbs
Dostupne veličine:	Pogledajte tablicu na stražnjem dijelu priručnika sve bez lateksa
Korišteni materijali:	
Jastuk:	Vrh je izrađen od polieterske tkanine s poliuretanskom oblogom, dno je izrađeno od polieterske mrežaste tkanine

Punjenje:	čelije punjene zrakom SmartCells s oblogom niske razine trenja
Navlaka:	Gornji dio: Pletena tkanina od poliestera. Bočne strane: 3D mrežasta tkanina od poliestera

Perivo u perilici rublja. Navlaka u skladu s normom EN 1021-1, 1021-2 i CAL 117.

## MJERE OPREZA I SIGURNOSNE UPUTE

Jastuk Vicair koji služi kao potpora u invalidskim kolicima treba koristiti isključivo u tu svrhu.

Uporaba ovog proizvoda na bilo koji drugi način smatra se nepravilnom uporabom. Tvrtku Vicair B.V. ne može se smatrati odgovornim za štetu nastalu uslijed nepravilne i neodgovarajuće uporabe ili nemara. Pobrinite se da pročitate i razumijete ovaj priručnik u cijelosti.

**Upozorenje!** Vicair B.V. preporučuje ugradnju jastuka Vicair Multifunctional O2 back pod neposrednim nadzorom terapeuta ili tehničkog savjetnika.

**Upozorenje!** Vaša leđa i kralježnica ne smiju dodirivati donji/stražnji dio jastuka ili bočne strane zaštite. Za vrijeme prve uporabe treba provjeriti „oslanjanje“ te nakon prilagodbe ispune jastuka.

**Upozorenje!** Redovito provjeravajte postoji li crvenilo kože, posebno tijekom prvih nekoliko dana. Ako dođe do pojave crvenila koje ne nestaje nakon 15 minuta, posavjetujte se sa svojim terapeutom ili tehničkim savjetnikom.

**Upozorenje!** Vicair B.V. preporučuje podešavanje stupnja punjenja pod neposrednim nadzorom terapeuta ili tehničkog savjetnika.

**Upozorenje!** Trenutno nisu dostupni podaci o ispitivanju glede sigurne uporabe jastuka Vicair s potporom za leđa u motornim vozilima. Iz tog razloga, ne potičemo korištenje jastuka koji služi kao potpora za leđa u motornim vozilima.

**Upozorenje!** U slučaju uprljanosti proizvoda tjelesnim tekućinama, te prilikom prijenosa proizvoda na drugog korisnika, proizvod je potrebno dezinficirati kako bi se izbjegla obostrana kontaminacija.

**Upozorenje!** Svaka tri mjeseca provjerite istrošenost proizvoda i ispuhane stanice. U slučaju ozbiljnog oštećenja ili velikog broja ispuhanih stanica, nemojte nastaviti s korištenjem proizvoda. Konzultirajte svog distributera.

**Upozorenje!** Uporaba potpore za leđa Vicair Multifunctional O2 back može utjecati a statičko i dinamičko ponašanje invalidskih kolica. Provjerite i ispitajte ravnotežu i stabilnost invalidskih kolica uz pomoć svog terapeuta ili tehničkog savjetnika.

**Opres!** Nemojte koristiti ili ostavljati proizvod u blizini otvorenog plamena ili izvora visoke temperature.

**Opres!** Nemojte čistiti proizvod parom ili uređajima s visokim pritiskom. Proizvod ne može izdržati prekomjernu vrućinu ili pritisak. U slučaju nepridržavanja uputa o čišćenju, vrlo je velika vjerojatnost bržeg starenja proizvoda i/ili njegove navlake.

**Opres!** Nemojte koristiti agresivna ili abrazivna sredstva za čišćenje ili oštre predmete za čišćenje jastuka.

**Opres!** Nemojte stavljati gornju stranu Vicair O2 jastuka okrenutu prema staklu na vratima perilice.

## UGRADNJA

---

**Upozorenje!** Vicair B.V. preporučuje ugradnju jastuka Vicair Multifunctional O2 back pod neposrednim nadzorom terapeuta ili tehničkog savjetnika.

**Upozorenje!** Uporaba potpore za leđa Vicair Multifunctional O2 back može utjecati a statičko i dinamičko ponašanje invalidskih kolica. Provjerite i ispitajte ravnotežu i stabilnost invalidskih kolica uz pomoć svog terapeuta ili tehničkog savjetnika.

**Napomena!** Uvijek koristite jastuk s navlakom.

**Napomena!** Pazite da sjedalo invalidskih kolica bude čisto i bez masnoća.

**Napomena!** Nakon postavljanja možete ukloniti jastuk s potporom za leđa sa zaštite za leđa jednostavnim odvajanjem s kopče i čičak traka.

**Napomena!** Dizajn odjeljka za jastuk temelji se na prirodnoj zakrivljenosti kralježnice. Prilikom postavljanja Vicair Multifunctional O2 za leđa osigurajte da je dno jastuka s potporom za leđa postavljeno na vrh jastuka za sjedalo invalidskih kolica.

### Izvršite sljedeće korake prilikom ugradnje

#### Vicair Multifunctional O2 back

Ovi koraci odgovaraju slikama za postavljanje e – 4 u vodiču za brzo postavljanje:

- Pogledajte veličinu jastuka. Širina (X) jastuka s potporom za leđa, zaštita za leđa i sjedalo za invalidska kolica trebaju se podudarati. Visina (Y) jastuka s potporom za leđa treba odgovarati visini zaštite za leđa.
- Uklonite zaštitnu traku sa samoljepljivih traka za kuku pričvršćenih na navlaku za jastuk.
- Postavite jastuk u zaštitu za leđa i čvrsto ga gurnite na mjesto. Pobrinite se da naljepnica jastuka bude okrenuta prema dolje.
- Provjerite s terapeutom ili stručnim savjetnikom odgovara li jastuk s potporom za leđa dimenzijama vašeg tijela. Po potrebi dodajte ili uklonite ćelije SmartCells.

- Sjedite u invalidska kolica nekoliko minuta kako biste omogućili da se jastuk koji služi kao potpora za leđa prilagodi obliku Vašeg tijela.

### Provjera “pražnjenja”

Slika 5 - Quick Installation Guide

**Upozorenje!** Vaša leđa i kralježnica ne smiju dodirivati donji/stražnji dio jastuka ili bočne strane zaštite. Za vrijeme prve uporabe treba provjeriti „oslanjanje” te nakon prilagodbe ispune jastuka.

**Upozorenje!** Vicair B.V. preporučuje podešavanje stupnja punjenja pod neposrednim nadzorom terapeuta ili tehničkog savjetnika.

- Provjerite pražnjenje nakon što ste sjedili leđima oslonjeni na jastuk koji služi kao potpora otprilike 5 minuta.
- Nagnite se lagano prema naprijed, neka Vaš terapeut ili tehnički savjetnik rukom sklizne između Vaših leđa i jastuka, potom se ponovno naslonite.
- Pitajte svog terapeuta ili tehničkog savjetnika da provjere podupire li Vaša leđa barem 2,5 cm / 1” ćelija ispunjenih zrakom SmartCells.
- Nemojte koristiti jastuk ako dođe do pražnjenja. U većini slučajeva, podešavanje stupnja punjenja odjeljaka riješit će problem.

### Stabilnost

**Upozorenje!** Uporaba potpore za leđa Vicair Multifunctional O2 back može utjecati a statičko i dinamičko ponašanje invalidskih kolica. Provjerite i ispitajte ravnotežu i stabilnost invalidskih kolica uz pomoć svog terapeuta ili tehničkog savjetnika.

## UPORABA

---

### Provjera crvenila kože

Slika 6 - Quick Installation Guide

**Upozorenje!** Redovito provjeravajte postoji li crvenilo kože, posebno tijekom prvih nekoliko dana. Ako dođe do pojave crvenila koje ne nestaje nakon 15 minuta, posavjetujte se sa svojim terapeutom ili tehničkim savjetnikom.

### Podešavanje stupnja punjenja

**Upozorenje!** Vicair B.V. preporučuje podešavanje stupnja punjenja pod neposrednim nadzorom terapeuta ili tehničkog savjetnika.

Jastuk s potporom za leđa Vicair za sjedalo za invalidska kolica ima vlastiti jedinstveni stupanj punjenja, ovisno o veličini i modelu te automatski ispravlja manje neravnine. Ipak - ako je potrebna potreba kod veće asimetrije - stupanj ispunje moguće je podesiti uklaňanjem ili dodavanjem ćelija SmartCells iz/u različite odjeljke. Zadani stupanj ispunje možete pronaći na oznaci pričvršćenj na jastuk.

### Uvjeti uporabe i ćuvanja

**Oprez!** Nemojte koristiti ili ostavljati proizvod u blizini otvorenog plamena ili izvora visoke temperature.

- **Težina korisnika:**  
Minimalno: 15 kg/33 lbs,  
maksimalno: 150 kg/331 lbs
- **Temperatura:**  
Minimalno: -20 °C / 4 °F,  
maksimalno: 55 °C / 131 °F
- **Uporaba na velikoj visini**  
**Napomena!** Vicair B.V. ne preporučuje korištenje jastuka na nadmorskoj visini iznad 2400 m (8000 stopa (ft)) ili ispod 50 m (164 stope (ft)).

S obzirom na to da je svaka ćelija SmartCell ispunjena zrakom, jastuk se može drugaćije ponašati prilikom korištenja na velikoj visini ili u zrakoplovu. U takvim okolnostima, ćvrstoću jastuka možete podesiti uklaňanjem nekoliko ćelija iz svakog odjeljka.

- **Vlažnost zraka:**  
Minimalno: 0%, maksimalno 100%

### Uporaba jastuka za sjedalo za invalidska kolica Vicair u motornim vozilima

**Upozorenje!** Trenutno nisu dostupni podaci o ispitivanju glede sigurne uporabe jastuka Vicair s potporom za leđa u motornim vozilima. Iz tog razloga, ne potićemo korištenje jastuka koji služi kao potpora za leđa u motornim vozilima.

### Ponovno korištenje - Prenošenje proizvoda na drugog korisnika

Proizvod je prikladan za ponovljeno korištenje. Broj korištenja ovisi o učestalosti i naćinu korištenja proizvoda. Proizvod je potrebno temeljito oćistiti i dezinficirati prije nego što ga smije koristiti druga osoba. Za upute pogledajte poglavlje 'Održavanje i ćišćenje'.

**Napomena!** Pazite da proizvod bude odgovarajuće prilagođen drugoj osobi.

### Mijenjanje navlake za jastuk

Kod redovne uporabe, Vicair B.V. preporučuje zamjenu navlake svake godine.

### Odlaganje

Odlaganje i recikliranje korištenih uređaja i ambalaže mora odgovarati važećim propisima. Pazite da proizvod bude oćišćen prije odlaganja kako bi se izbjegla bilo kakva opasnost od kontaminacije.



## ODRŽAVANJE I ČIŠĆENJE

---

**Upozorenje!** Svaka tri mjeseca provjerite istrošenost proizvoda i ispuhane stanice. U slučaju ozbiljnog oštećenja ili velikog broja ispuhanih stanica, nemojte nastaviti s korištenjem proizvoda. Konzultirajte svog distributera.

**Oprez!** Nemojte čistiti proizvod parom ili uređajima s visokim pritiskom. Proizvod ne može izdržati prekomjernu vrućinu ili pritisak. U slučaju nepridržavanja uputa o čišćenju, vrlo je velika vjerojatnost bržeg starenja proizvoda i/ili njegove navlake.

**Oprez!** Nemojte koristiti agresivna ili abrazivna sredstva za čišćenje ili oštre predmete za čišćenje jastuka.

**Oprez!** Nemojte stavljati gornju stranu Vicair O2 jastuka okrenutu prema staklu na vratima perilice.

### Čišćenje Vicair Multifunctional O2 backa

- **Čišćenje navlake za jastuk**

Navlaku za jastuk moguće je prati u perilici rublja. Slijedite upute za pranje na oznaci pričvršćenju na unutarnjoj strani navlake. (60 °C = 140 °F)



- **Čišćenje jastuka**

Vaš Vicair Multifunctional O2 back jastuk s potporom periv je u perilici rublja na 60 °C/140 °F uz ciklus pranja protiv gužvanja i blagog deterdženta. Ne trebate ukloniti ćelije SmartCells prije postavljanja jastuka u perilicu za pranje rublja. Uvjerite se da gornja strana jastuka nije postavljena uz staklo na vratima perilice za pranje rublja. Nemojte puniti perilicu s više od polovine njenog maksimalnog kapaciteta opterećenja. Treba smanjiti brzinu okretaja. Kada koristite perilicu za pranje rublja s mješalicom, uvjerite se da se jastuk može slobodno kretati unutar bubnja. Nemojte koristiti izbjeljivače na bazi klora i kemijsko čišćenje! Nemojte sušiti svoj jastuk Vicair O2 u sušilici rublja nego ga ostavite da se osuši na zraku (5 do 6 sati).



### Dezinficiranje Vašeg Vicair Multifunctional O2 back

**Upozorenje!** U slučaju uprljanosti proizvoda tjelesnim tekućinama, te prilikom prijenosa proizvoda na drugog korisnika, proizvod je potrebno dezinficirati kako bi se izbjegla obostrana kontaminacija. Očistite jastuk i navlaku prema prethodnim uputama. Po mogućnosti koristite antibakterijski deterdžent. Nakon pranja, pošpricajte svoj jastuk i navlaku dezinfekcijskim sredstvom. Nagnite odjeljke prema van kako biste bili sigurni da će sprej ući u otvore.

## JAMSTVO

---

Pogledajte vicair.com za potpune informacije o jamstvenim postupcima, uvjetima i odredbama. Vicair B.V. nudi ograničeno jamstvo za nedostatke u izradi i materijalima, pod uvjetom da je proizvod pravilno korišten. Bilo kakvo oštećenje uzrokovano neispravnom uporabom ili neodgovarajućim rukovanjem odnosno nemarom isključeno je iz ovog jamstva.

### **Jamstveno razdoblje**

Od originalnog datuma kupnje: 24 mjeseca. SmartCells u ovom Vicair O2 jastuku imaju doživotno jamstveno razdoblje.

U slučaju da se nedostatak u materijalima ili izradi dogodi tijekom prethodno spomenutog jamstvenog razdoblja, Vicair B.V. će – prema vlastitom odabiru – besplatno popraviti ili zamijeniti proizvod. Navlaka za jastuk nije uključena u ovo jamstvo. Način otklanjanja kršenja izričitog jamstva ograničen je na popravak ili zamjenu proizvoda. Šteta za kršenje bilo kakvog jamstva ni u kom slučaju ne uključuje nikakvu posljedičnu štetu, niti prelazi trošak neodgovarajuće prodane robe.

---

### **Imate li pitanja?**

Kontaktirajte Vicair B.V. na [info@vicair.com](mailto:info@vicair.com) ili kontaktirajte distributera Vicaira za Vašu zemlju.

Spoštovani uporabnik,

zahvaljujemo se vam, ker ste se odločili za nakup izdelka Vicair®. Prepričani smo, da vas bodo njegove preprostost, zanesljivost in učinkovitost navdušile. Za hitro namestitvev lahko uporabite kratka navodila, ki so priložena blazini. Pred uporabo morate prebrati in razumeti tudi ta uporabniški priročnik. Kratka navodila in ta priročnik shranite za prihodnjo uporabo.

Če potrebujete več informacij ali če želite (ponovno) naročiti priročnike, se obrnite na distributerja za vašo državo. Za informacije o distributerjih obiščite spletno mesto [vicair.com](http://vicair.com).

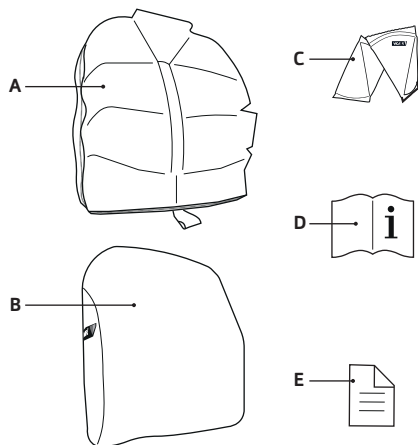
## UVOD

Vicair Multifunctional O2 back je blazina za hrbtni naslon za invalidske vozičke, ki osebam s povečanim tveganjem za razvoj razjed zaradi pritiska zagotavlja visoko stopnjo zaščite kože. Za izboljšanje telesne drže, preprečevanje razjed zaradi pritiska ter zagotavljanje udobja in stabilne podpore telesu jo lahko uporabite skupaj s hrbtnimi sistemi s trdo školjko in nagnjenih vozičkih.

Hkrati se uporablja tudi kot učinkovit pripomoček pri zdravljenju razjed zaradi pritiska (stopnje I.–IV.).

Vicair Multifunctional O2 back lahko perete v pralnem stroju, ne da bi vam bilo treba odstraniti jeder SmartCells!

## OSNOVNI SESTAVNI DELI



- A. Blazina
- B. Prevelka za blazino
- C. Jedro SmartCells™, vstavljeno v 10 razdelkov
- D. Uporabniški priročnik
- E. Kratka navodila (Quick Installation Guide)

## SPLOŠNI PODATKI O IZDELKU

Ime izdelka:	Vicair Multifunctional O2 back
Proizvajalec:	Vicair B.V., Nizozemska
Garancija:	24 mesecev
Teža (brez prevleke):	1,0 kg / 2,2 lbs
Razpoložljive velikosti:	Glejte razpredelnico na koncu priročnika
Uporabljeni materiali:	ne vsebujejo lateksa
Blazina:	Zgornji del poliester s poliuretanskim premazom, spodnji del iz mrežastega poliestra
Polnilo:	zračno jedro SmartCells s prevleko za zmanjšanje trenja
Prevelka:	Zgornji del: Pletena poliestrska tkanina. Bočni strani: mrežasta 3D poliestrska tkanina

Primerna je za pranje v pralnem stroju. Prevlaka je skladna s standardi EN1021-1, 1021-2 in CAL117.

## PREVIDNOSTNI UKREPI IN VARNOSTNA NAVODILA

---

Blazina za hrbtni naslon invalidskega vozička Vicair se lahko uporablja samo kot blazina za hrbtni naslon invalidskega vozička. Uporaba tega izdelka za druge namene ni dovoljena.

Družba Vicair B.V. ne prevzema odgovornosti za škodo, ki nastane zaradi napačne ali nepravilne uporabe ali malomarnosti. Priročnik morate obvezno v celoti prebrati in razumeti.

**Opozorilo!** Družba Vicair B.V. priporoča, da blazino Vicair Multifunctional O2 back namestite pod neposrednim nadzorom terapevta ali tehničnega svetovalca.

**Opozorilo!** Vaš hrbet in hrbtenica ne smeta biti v stiku s spodnjim/hrbtnim delom blazine ali stranskima deloma školjke. Med prvo uporabo in po prilagajanju napolnjenosti blazine preverite, da se trtica in medenične kosti ne posedejo do dna blazine.

**Opozorilo!** Redno preverjajte, ali je koža pordela, zlasti prve dni. Če se pojavi rdečina, ki po 15 minutah ne izgine, se posvetujte s svojim terapevtom ali tehničnim svetovalcem.

**Opozorilo!** Družba Vicair B.V. priporoča, da stopnjo napolnjenosti prilagodite pod neposrednim nadzorom terapevta ali tehničnega svetovalca.

**Opozorilo!** Trenutno ni dovolj podatkov o preizkušanju varne uporabe blazine za hrbtni naslon Vicair v motornih vozilih. Uporabe blazine za hrbtni naslon v motornih vozilih zato ne priporočamo.

**Opozorilo!** Če so na blazini prisotni madeži zaradi telesnih tekočin in preden blazino uporabite pri drugem uporabniku, jo dezinficirajte, da preprečite navzkrižno kontaminacijo.

**Opozorilo!** Vsake tri mesece preverite obrabo blazine in puščanje zraka iz celic. Izdelek v primeru hudih poškodb in velikega števila izpraznjenih celih prenehajte uporabljati. Posvetujte se z distributerjem.

**Opozorilo!** Uporaba blazine Vicair Multifunctional O2 back lahko vpliva na statične in dinamične lastnosti invalidskega vozička. S pomočjo terapevta ali tehničnega svetovalca preverite in preizkusite ravnovesje in stabilnost invalidskega vozička.

**Pozor!** Ne uporabljajte in ne puščajte izdelka v bližini odprtega ognja ali vira toplote.

**Pozor!** Izdelka ne čistite s paro ali v avtoklavu. Izdelek ni obstojen na prekomerno toploto ali tlak. Če ne boste upoštevali navedenih navodil za čiščenje, je zelo verjetno, da se bosta izdelek in/ali prevleka izdelka hitreje obrabila.

**Pozor!** Za čiščenje ne uporabljajte agresivnih ali abrazivnih čistil in ostrih predmetov.

**Pozor!** Zgornje strani blazine Vicair O2 ne polagajte ob steklo vrat pralnega stroja.

## NAMESTITEV

---

**Opozorilo!** Družba Vicair B.V. priporoča, da blazino Vicair Multifunctional O2 back namestite pod neposrednim nadzorom terapevta ali tehničnega svetovalca.

**Opozorilo!** Uporaba blazine Vicair Multifunctional O2 back lahko vpliva na statične in dinamične lastnosti invalidskega vozička. S pomočjo terapevta ali tehničnega svetovalca preverite in preizkusite ravnovesje in stabilnost invalidskega vozička.

**Obvestilo!** Blazino vedno uporabljajte skupaj s prevleko.

**Obvestilo!** Zagotovite, da bo sedež invalidskega vozička čist in razmaščen.

**Obvestilo!** Po namestitvi lahko blazino za hrbtni naslon odstranite iz hrbtne školjke tako, da jo preprosto snamete s trakov s kaveljčki in zankami.

**Obvestilo!** Oblika razdelka za blazino je prilagojena naravnim krivinam hrbtenice. Pri nameščanju hrbtnega naslona Vicair Multifunctional O2 zagotovite, da spodnji del blazine za hrbtni naslon namestite pri vrhu sedežne blazine invalidskega vozička.

### **Pri nameščanju blazine Vicair Multifunctional O2 back opravite naslednje korake**

Ti koraki ustrezajo slikam namestitve r – 4 v kratkih navodilih:

- Preverite velikost blazine. Širine (X) blazine za hrbtni naslon, školjke hrbtnega naslona in sedeža invalidskega vozička se morajo ujemati. Višina (Y) blazine za hrbtni naslon se mora ujemati z višino školjke hrbtnega naslona.
- S samolepilnih trakov s kaveljčki, pritrjenih na prevleko blazine, odstranite zaščitno folijo.
- Blazino vstavite v školjko hrbtnega naslona in jo trdno potisnite v položaj. Zagotovite, da je oznaka blazine usmerjena navzdol.
- Skupaj s terapevtom ali tehničnim svetovalcem preverite, ali blazina za hrbtni naslon ustreza vašim telesnim meram. Po potrebi dodajte ali odstranite jedro SmartCells.
- Za nekaj minut sedite na invalidski voziček, da se blazina za oporo hrbta prilagodi obliki vašega telesa.

### **Preverjanje stika z dnom blazine**

Slika 5 – Quick Installation Guide

**Opozorilo!** Vaš hrbet in hrbtenica ne smeta biti v stiku s spodnjim/hrbtnim delom blazine ali stranskima deloma školjke. Med prvo uporabo in po prilagajanju napolnjenosti blazine preverite, da se trtica in medenične kosti ne posedejo do dna blazine.

**Opozorilo!** Družba Vicair B.V. priporoča, da stopnjo napolnjenosti prilagodite pod neposrednim nadzorom terapevta ali tehničnega svetovalca.

- Po približno 5 minutah sedenja s hrbtom ob blazini hrbtnega naslona preverite, da trtica in medenične kosti niso v stiku z dnom blazine.
- Nagnite se naprej, vaš terapevt ali tehnični svetovalec pa naj potisne roko med vašo zadnjico in blazino, nato se znova naslonite nazaj.
- Terapevt ali tehničnega svetovalca prosite, da preveri, ali je pod vašim hrbtom vsaj 2,5-centimetrska podpora jedra SmartCells.
- Če se trtica in medenične kosti posedejo do dna blazine, blazine ne uporabite. V večini primerov je težavo mogoče odpraviti s prilagajanjem stopnje napolnjenosti razdelkov.

### **Stabilnost**

**Opozorilo!** Uporaba blazine Vicair Multifunctional O2 back lahko vpliva na statične in dinamične lastnosti invalidskega vozička. S pomočjo terapevta ali tehničnega svetovalca preverite in preizkusite ravnovesje in stabilnost invalidskega vozička.

## **UPORABA**

---

### **Preverjanje pordelosti kože**

Slika 6 – Quick Installation Guide

**Opozorilo!** Redno preverjajte, ali je koža pordela, zlasti prve dni. Če se pojavi rdečina, ki po 15 minutah ne izgine, se posvetujte s svojim terapevtom ali tehničnim svetovalcem.

### **Prilagajanje stopnje napolnjenosti**

**Opozorilo!** Družba Vicair B.V. priporoča, da stopnjo napolnjenosti prilagodite pod neposrednim nadzorom terapevta ali tehničnega svetovalca.

Blazina za hrbtni naslon Vicair za invalidski voziček ima glede na velikost in model edinstveno stopnjo napolnjenosti in samodejno odpravlja manjše nepravilnosti. Vendar je stopnjo napolnjenosti – kadar je potrebna opora za večje telesne asimetrije – mogoče prilagoditi z odstranjevanjem jeder SmartCells iz različnih razdelkov ali dodajanjem jeder vanje. Privzeta stopnja napolnjenosti je navedena na oznaki na blazini.

### **Pogoji uporabe in shranjevanja**

**Pozor!** Ne uporabljajte in ne puščajte izdelka v bližini odprtega ognja ali vira toplote.

- **Teža uporabnika:**  
Najmanj: 15 kg / 33 lbs,  
največ: 150 kg / 331 lbs
- **Temperatura:**  
najmanj: -20 °C / 4 °F,  
največ: 55 °C / 131 °F
- **Uporaba na visoki nadmorski višini**  
**Obvestilo!** Vicair B.V. odsvetuje uporabo blazine na nadmorski višini več kot 2.400 m (8.000 ft) ali na več kot 50 m (164 ft) pod gladino morja. Vsako jedro SmartCell je napolnjeno z zrakom, zato se lahko lastnosti blazine pri uporabi na visoki nadmorski višini ali v letalu spremenijo. V takšnih primerih lahko trdoto blazine prilagodite tako, da iz vsakega razdelka odstranite nekaj jeder.
- **Vlažnost zraka:**  
najmanj: 0 %, največ: 100 %

### **Uporaba blazin za invalidske vozičke Vicair v motornih vozilih**

**Opozorilo!** Trenutno ni dovolj podatkov o preizkušanju varne uporabe blazine za hrbtni naslon Vicair v motornih vozilih. Uporabe blazine za hrbtni naslon v motornih vozilih zato ne priporočamo.

### **Ponovna uporaba – predaja izdelka drugemu uporabniku**

Izdelek je primeren za večkratno uporabo. Število ponovnih uporab izdelka je odvisno od pogostosti in načina uporabe. Preden lahko izdelek uporabi druga oseba, ga morate temeljito očistiti in dezinficirati. Za navodila glejte poglavje «Vzdrževanje in čiščenje». **Obvestilo!** Poskrbite, da bo izdelek pravilno prilagojen drugi osebi.

### **Zamenjava prevleke za blazino**

Družba Vicair B.V. priporoča, da prevleko ob običajni uporabi zamenjate enkrat letno.

### **Odstranjevanje**

Pri odstranjevanju in recikliranju uporabljenih naprav in embalaže je treba upoštevati veljavne zakonske predpise. Poskrbite, da je izdelek pred odstranitvijo očiščen, da se prepreči tveganje okužb.

## **VZDRŽEVANJE IN ČIŠČENJE**

---

**Opozorilo!** Vsake tri mesece preverite obrabo blazine in puščanje zraka iz celic. Izdelek v primeru hudih poškodb in velikega števila izpraznjenih celih prenehajte uporabljati. Posvetujte se z distributerjem.

**Pozor!** Izdelka ne čistite s paro ali v avtoklavu. Izdelek ni obstojen na prekomerno toploto ali tlak. Če ne boste upoštevali navedenih navodil za čiščenje, je zelo verjetno, da se bosta izdelek in/ali prevleka izdelka hitreje obrabila.

**Pozor!** Za čiščenje ne uporabljajte agresivnih ali abrazivnih čistil in ostrih predmetov.

**Pozor!** Zgornje strani blazine Vicair O2 ne polagajte ob steklo vrat pralnega stroja.

## Čiščenje izdelka Vicair Multifunctional O2 back

### • Čiščenje prevleke za blazino

Prevleko za blazino lahko perete v pralnem stroju. Upoštevajte navodila za pranje na oznaki, pritrjeni na notranji strani prevleke. (60 °C= 140 °F)



### • Čiščenje blazine

Blazino za hrbtni naslon Vicair Multifunctional O2 back je mogoče oprati v pralnem stroju pri temperaturi 60 °C/140 °F s programom proti mečkanju in blagim detergentom. Pred pranjem blazine v pralnem stroju jeder SmartCells ni treba odstraniti. Prepričajte se, da se zgornji del blazine ne naslanja ob steklo vrat pralnega stroja. Ne napolnite pralnega stroja do več kot polovice. Zmanjšajte hitrost centrifuge. V primeru pralnega stroja z mešalom se prepričajte, da se lahko blazina prosto premika po bobnu. Ne uporabljajte belil na osnovi klora in izdelka ne čistite kemično! Blazine Vicair O2 ne sušite v sušilnem stroju, temveč na zraku (5–6 ur).



## Razkuževanje izdelka Vicair Multifunctional O2 back

**Opozorilo!** Če so na blazini prisotni madeži zaradi telesnih tekočin in preden blazino uporabite pri drugem uporabniku, jo dezinficirajte, da preprečite navzkrižno kontaminacijo. Blazino in prevleko očistite skladno z zgornjimi navodili. Po možnosti uporabite antibakterijski detergent. Po čiščenju blazino in prevleko popršite z dezinfekcijskim sredstvom. Predelke upognite navzven, da pršilo nanese tudi v reže.

## GARANCIJA

Za celotne informacije o garancijskih postopkih in pogojih obiščite spletno mesto vicair.com. Družba Vicair B.V. ob običajni uporabi izdelka zagotavlja omejeno garancijo za napake v izdelavi in materialu. Škoda, ki nastane zaradi neobičajne uporabe ali nepravilnega ravnanja, čiščenja ali malomarnosti, ni vključena v garancijo.

### Garancijski rok

Od dneva prvega nakupa: 24 mesecev. Celice SmartCells v blazini Vicair O2 imajo doživljenjsko garancijo.

Če napako v materialu ali izdelavi odkrijete znotraj navedenega garancijskega roka, družba Vicair B.V. po lastni presoji brezplačno popravi ali zamenja izdelek. Prevleka za blazino je izključena iz te garancije. Pravna sredstva za kršitev izrecnih garancij so omejena na popravilo ali zamenjavo izdelka. Škoda zaradi kršitve garancije v nobenem primeru ne bo vključevala nobene posledične škode in ne bo preseгла stroška kupljenega neustreznega izdelka.

### Ali imate kakšna vprašanja?

Na družbo Vicair B.V. se obrnite prek e-poštnega naslova [info@vicair.com](mailto:info@vicair.com) ali pa se obrnite na distributerja za izdelke Vicair v svoji državi.

Szanowni klienci!

Dziękujemy za wybór produktu marki Vicair®. Jesteśmy pewni, że docenią Państwo jego prostotę, niezawodność i fantastyczne działanie. W celu szybkiej instalacji można skorzystać ze skróconej instrukcji instalacji dostarczonej wraz z poduszką. Przed rozpoczęciem użytkowania należy również zapoznać się z niniejszą instrukcją obsługi i przyswoić sobie jej treść. Zarówno skróconą instrukcję montażu, jak i niniejszą instrukcję obsługi należy zachować do wykorzystania w przyszłości.

Aby uzyskać więcej informacji lub zamówić instrukcję, należy skontaktować się z dystrybutorem w danym kraju. Informacje na temat dystrybutora znajdują Państwo na stronie [vicair.com](http://vicair.com).

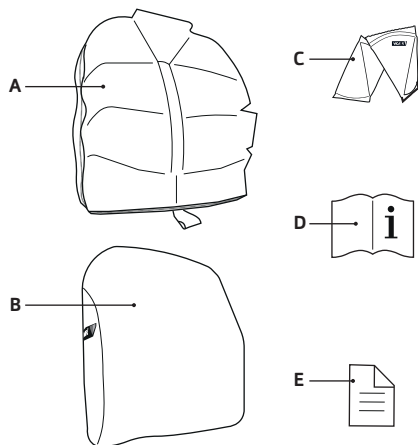
## WPROWADZENIE

Vicair Multifunctional O2 back to poduszka pod plecy przeznaczona do wózka inwalidzkiego, która zapewnia bardzo wysoki poziom ochrony skóry osobom obciążonym wysokim ryzykiem powstania odleżyn. Można ją stosować na oparciach sztywnych oraz odchylanych, aby poprawić asymetryczną postawę ciała i zapobiegać odleżynom oraz zapewnić komfort i stabilne podparcie ciała.

Jest to również skuteczny dodatek do planu leczenia odleżyn (etap I-IV).

Poduszkę Vicair Multifunctional O2 back można prać w pralce bez wyjmowania wkładów SmartCells!

## GŁÓWNE ELEMENTY



- A. Poduszka
- B. Pokrowiec na poduszkę
- C. Wkłady SmartCells™, umieszczone w 10 komorach
- D. Instrukcja obsługi
- E. Skrócona instrukcja instalacji (Quick Installation Guide)

## OGÓLNE SPECYFIKACJE PRODUKTU

Nazwa produktu:	Vicair Multifunctional O2 back
Producent:	Vicair B.V., Holandia
Gwarancja:	24 miesiące
Ciężar (bez pokrowca):	1,0 kg / 2,2 lbs
Dostępne rozmiary:	Sprawdź siatkę na odwrocie instrukcji
Zastosowane materiały:	Bez zawartości lateksu
Poduszka:	Wierzch wykonany z tkaniny poliestrowej w powłoką poliuretanową, spód z tkaniny z siatki poliestrowej
Wypełnienie:	Wypełnione powietrzem wkłady SmartCells o niskim współczynniku tarcia powłoki



Pokrowiec: Góra: Dżianina poliestrowa.  
Boki: Siatkowa tkanina  
poliestrowa 3D

Można prać w pralce. Pokrowiec spełnia wymogi norm PN-EN 1021-1, 1021-2 i CAL 117.

## ŚRODKI OSTROŻNOŚCI I INSTRUKCJE BEZPIECZEŃSTWA

---

Poduszki pod plecy do wózka inwalidzkiego Vicair można używać tylko jako poduszki pod plecy do wózka inwalidzkiego. Korzystanie z tego produktu w jakikolwiek inny sposób jest uważane za niewłaściwe użytkowanie. Firma Vicair B.V. nie ponosi odpowiedzialności za szkody powstałe w wyniku niewłaściwego użytkowania, niewłaściwego korzystania lub zaniedbania. Prosimy o zapoznanie się z pełną treścią niniejszej instrukcji.

**Ostrzeżenie!** Firma Vicair B.V. zaleca instalowanie poduszki Vicair Multifunctional O2 back pod bezpośrednim nadzorem terapeuty lub doradcy technicznego.

**Ostrzeżenie!** Plecy i kręgosłup nie powinny dotykać dolnej/tylnej części poduszki ani boków oparcia. Kontrolę „głębokości siedzenia” należy wykonać w czasie pierwszego użycia i po dostosowaniu wypełnienia poduszki.

**Ostrzeżenie!** Regularnie sprawdzaj skórę pod kątem zaczerwienienia, zwłaszcza w ciągu kilku pierwszych dni. Jeśli wystąpi zaczerwienienie, które nie znika po upływie 15 minut, skonsultuj się z terapeutą lub doradcą technicznym.

**Ostrzeżenie!** Firma Vicair B.V. zaleca dostosowanie wypełnienia poduszki pod bezpośrednim nadzorem terapeuty lub doradcy technicznego.

**Ostrzeżenie!** Nie ma obecnie danych na temat bezpiecznego korzystania z poduszek pod plecy Vicair w pojazdach silnikowych. Dlatego nie zalecamy stosowania tej poduszki pod plecy w pojazdach silnikowych.

**Ostrzeżenie!** W przypadku zabrudzenia płynami ustrojowymi lub przekazania produktu innemu użytkownikowi produkt należy zdezynfekować w celu uniknięcia zanieczyszczenia krzyżowego.

**Ostrzeżenie!** Raz na trzy miesiące należy sprawdzić produkt pod kątem zużycia i spadku ciśnienia powietrza w wypełnieniu. W przypadku poważnego uszkodzenia lub spadku ciśnienia powietrza w wielu wkładach nie należy więcej korzystać z produktu. Należy skonsultować się ze sprzedawcą.

**Ostrzeżenie!** Stosowanie poduszki Vicair Multifunctional O2 back może wpływać na statyczne i dynamiczne zachowanie wózka inwalidzkiego. Należy sprawdzić i przetestować równowagę i stabilność wózka inwalidzkiego z pomocą terapeuty lub doradcy technicznego.

**Przeostroga!** Nie używaj ani nie pozostawiaj produktu w pobliżu otwartego ognia lub źródła ciepła o wysokiej temperaturze.

**Przeostroga!** Nie czyść produktu parą ani autoklawem. Produkt nie wytrzyma nadmiernego ciepła lub ciśnienia. Jeśli podane instrukcje dotyczące czyszczenia nie będą przestrzegane, jest bardzo prawdopodobne, że poduszka i/lub pokrowiec szybciej się „zestarzeje”.

**Przeostroga!** Do czyszczenia poduszki nie należy używać żrących czy ścierających środków czyszczących ani ostrych przedmiotów.

**Przeostroga!** Nie umieszczaj górnej części poduszki Vicair O2 przy szklanej powierzchni drzwi czekalarki.

## INSTALACJA

---

**Ostrzeżenie!** Firma Vicair B.V. zaleca instalowanie poduszki Vicair Multifunctional O2 back pod bezpośrednim nadzorem terapeuty lub doradcy technicznego.

**Ostrzeżenie!** Stosowanie poduszki Vicair Multifunctional O2 back może wpływać na statyczne i dynamiczne zachowanie wózka inwalidzkiego. Należy sprawdzić i przetestować równowagę i stabilność wózka inwalidzkiego z pomocą terapeuty lub doradcy technicznego.

**Uwaga!** Zawsze używaj poduszki razem z pokrowcem.

**Uwaga!** Upewnij się, że siedzisko wózka jest czyste i odtłuszczone.

**Uwaga!** Po zamontowaniu możesz zdjąć poduszkę z oparcia, pociągając za paski na rzep.

**Uwaga!** Komorowa konstrukcja poduszki jest oparta na naturalnych krzywiznach kręgosłupa. Podczas ponownego montażu produktu Vicair Multifunctional O2 należy upewnić się, że spód poduszki pod plecy przylega do górnej części poduszki siedzenia wózka inwalidzkiego.

### Podczas montażu poduszki Vicair

#### Multifunctional O2 back należy wykonać następujące kroki

Odpowiadają one rysunkom t – 4 zamieszczonym w skróconej instrukcji instalacji (Quick Installation Guide).

- Sprawdź rozmiar poduszki. Szerokość (X) poduszki pod plecy, oparcia i siedzenia wózka inwalidzkiego powinny być takie same. Wysokość (Y) poduszki pod plecy powinna odpowiadać wysokości oparcia.
- Usuń taśmę ochronną z samoprzylepnych pasków z rzepami, przymocowanych do pokrowca poduszki.
- Umieść poduszkę na oparciu i mocno dociśnij. Upewnij się, że etykieta na poduszce jest skierowana w dół.

- Sprawdź razem z terapeutą lub doradcą technicznym, czy poduszka pod plecy pasuje do wymiarów ciała. W razie potrzeby dodaj lub usuń wkłady SmartCells.
- Usiądź w wózku na kilka minut, aby poduszka pod plecy dostosowała się do kształtu ciała.

### Kontrola „bottoming out”

Rycina 5 – Quick Installation Guide

**Ostrzeżenie!** Plecy i kręgosłup nie powinny dotykać dolnej/tylnej części poduszki ani boków oparcia. Kontrolę „głębokości siedzenia” należy wykonać w czasie pierwszego użycia i po dostosowaniu wypełnienia poduszki.

**Ostrzeżenie!** Firma Vicair B.V. zaleca dostosowanie wypełnienia poduszki pod bezpośrednim nadzorem terapeuty lub doradcy technicznego.

- Sprawdź, czy kości pleców właściwie opierają się o poduszkę, siedząc z plecami opartymi o poduszkę przez około 5 minut.
- Pochyl się lekko do przodu. Niech Twój terapeuta lub doradca techniczny wsunie dłoń pomiędzy Twoje plecy i poduszkę. Następnie oprzyj się ponownie.
- Poproś, aby sprawdził, czy Twoje plecy są podparte przez warstwę wkładów SmartCells o grubości co najmniej 2,5 cm/1".
- Jeśli dotykają siedziska, nie używaj poduszki. W większości przypadków problem ten rozwiąże wyregulowanie stopnia wypełnienia komór poduszki.

### Stabilność

**Ostrzeżenie!** Stosowanie poduszki Vicair Multifunctional O2 back może wpływać na statyczne i dynamiczne zachowanie wózka inwalidzkiego. Należy sprawdzić i przetestować równowagę i stabilność wózka inwalidzkiego z pomocą terapeuty lub doradcy technicznego.

## ZASTOSOWANIE

---

### Sprawdzanie wystąpienia zaczerwienienia skóry

Rycina 6 – Quick Installation Guide

**Ostrzeżenie!** Regularnie sprawdzaj skórę pod kątem zaczerwienienia, zwłaszcza w ciągu kilku pierwszych dni. Jeśli wystąpi zaczerwienienie, które nie znika po upływie 15 minut, skonsultuj się z terapeutą lub doradcą technicznym.

### Regulacja stopnia wypełnienia

**Ostrzeżenie!** Firma Vicair B.V. zaleca dostosowanie wypełnienia poduszki pod bezpośrednim nadzorem terapeuty lub doradcy technicznego.

Poduszka pod plecy Vicair do wózków inwalidzkich posiada niepowtarzalny stopień wypełnienia w zależności od rozmiaru i modelu. Automatycznie usuwa niewielkie pochyłości. Jednakże — jeśli konieczne jest skorygowanie większej asymetrii — stopień wypełnienia można wyregulować poprzez usunięcie lub dodanie wkładów SmartCells z/do poszczególnych komór. Informacje o domyślnym stopniu wypełnienia można znaleźć na etykiecie dołączonej do poduszki.

### Warunki użytkowania i przechowywania

**Przeostroga!** Nie używaj ani nie pozostawiaj produktu w pobliżu otwartego ognia lub źródła ciepła o wysokiej temperaturze.

- **Waga użytkownika:**  
Minimalna: 15 kg / 33 lbs,  
Maksymalna: 150 kg / 331 lbs
- **Temperatura:**  
Minimalna: -20 °C / 4 °F,  
maksymalna: 55 °C / 131 °F

- **Użytkowanie na dużej wysokości**  
**Uwaga!** Firma Vicair B.V. nie zaleca stosowania poduszki na wysokościach powyżej 2400 m (8000 ft) nad poziomem morza ani poniżej 50 m (164 ft) poniżej poziomu morza. Ponieważ każdy wkład SmartCell jest wypełniony powietrzem, poduszka może zachowywać się inaczej, gdy jest użytkowana na dużych wysokościach lub w samolocie. W takich warunkach twardość poduszki można wyregulować poprzez usunięcie kilku wkładów z każdej komory.
- **Wilgotność powietrza:**  
Minimalna: 0%, maksymalna 100%

### Korzystanie z poduszki Vicair do wózków inwalidzkich w pojazdach silnikowych

**Ostrzeżenie!** Nie ma obecnie danych na temat bezpiecznego korzystania z poduszek pod plecy Vicair w pojazdach silnikowych. Dlatego nie zalecamy stosowania tej poduszki pod plecy w pojazdach silnikowych.

### Ponowne wykorzystanie – Przekazanie produktu innemu użytkownikowi

Produkt nadaje się do wielokrotnego użytku. Kwestia, ile razy może zostać wykorzystany, zależy od częstości i sposobu użytkowania. Produkt musi zostać starannie oczyszczony i zdezynfekowany, zanim użyje go inna osoba. Patrz rozdział „Konserwacja i czyszczenie”, gdzie znajdziesz instrukcje.

**Uwaga!** Upewnij się, że produkt jest prawidłowo wyregulowany dla drugiej osoby.

### Wymiana pokrowca

W normalnych warunkach firma Vicair B.V. zaleca wymianę pokrowca raz w roku.

## Utylizacja

Utylizacja i recykling zużytych urządzeń i opakowań musi odbywać się zgodnie z obowiązującymi przepisami prawa. Przed przekazaniem do utylizacji produkt należy wyczyścić, aby uniknąć ryzyka zanieczyszczenia.

## KONSERWACJA I CZYSZCZENIE

**Ostrzeżenie!** Raz na trzy miesiące należy sprawdzić produkt pod kątem zużycia i spadku ciśnienia powietrza w wypełnieniu. W przypadku poważnego uszkodzenia lub spadku ciśnienia powietrza w wielu wkładach nie należy więcej korzystać z produktu. Należy skonsultować się ze sprzedawcą.

**Przeostroga!** Nie czyść produktu parą ani autoklawem. Produkt nie wytrzyma nadmiernego ciepła lub ciśnienia. Jeśli podane instrukcje dotyczące czyszczenia nie będą przestrzegane, jest bardzo prawdopodobne, że poduszka i/lub pokrowiec szybciej się „zestarzeje”.

**Przeostroga!** Do czyszczenia poduszki nie należy używać żrących czy ścierających środków czyszczących ani ostrych przedmiotów.

**Przeostroga!** Nie umieszczaj górnej części poduszki Vicair O2 przy szklanej powierzchni drzwiczek pralki.

### Czyszczenie poduszki Vicair Multifunctional O2 back

- **Czyszczenie pokrowca na poduszkę**  
Pokrowiec na poduszkę można prać w pralce. Postępuj zgodnie z instrukcjami prania umieszczonymi na metce wewnątrz pokrowca. (60 °C = 140 °F)



- **Czyszczenie poduszki**

Poduszkę Vicair Multifunctional O2 back można prać w pralce w temperaturze 60°C/140°F, stosując cykl zapobiegający powstawaniu zagniecień oraz łagodny detergent. Przed włożeniem poduszki do pralki nie musisz wyjmować wkładów SmartCells. Upewnij się, że grzbiet poduszki nie jest skierowany do drzwiczek pralki. Nie ładuj pralki do więcej niż połowy jej maksymalnej ładowności. Należy zmniejszyć prędkość wirowania. Jeśli korzystasz z pralki z mieszadłem, upewnij się, że poduszka może swobodnie poruszać się wewnątrz bębna. Nie używaj wybielaczy na bazie chloru i nie pierz poduszki chemicznie! Nie susz poduszki Vicair O2 w suszarce – pozostaw ją do wyschnięcia (5-6 godzin).



### Dezynfekcja poduszki Vicair Multifunctional O2 back

**Ostrzeżenie!** W przypadku zabrudzenia płynami ustrojowymi lub przekazania produktu innemu użytkownikowi produkt należy zdezynfekować w celu uniknięcia zanieczyszczenia krzyżowego. Wyczyść poduszkę i pokrowiec w sposób opisany powyżej. Najlepiej użyj antybakteryjnego detergentu. Po wyczyszczeniu, spryskaj poduszkę i pokrowiec środkiem dezynfekującym. Wywiń komory na zewnątrz, aby upewnić się, że środek dostanie się do wszystkich szczelin.

## GWARANCJA

---

Na stronie vicair.com znajdziesz kompletne informacje dotyczące gwarancji, jej zasad i warunków.

Firma Vicair B.V. daje ograniczoną gwarancję na wady wykonania i materiałowe, jeżeli produkt jest używany normalnie. Wszelkie uszkodzenia wynikające z nieprawidłowego użytkowania lub spowodowane przez nieprawidłowe obchodzenie się z produktem, nieprawidłowe czyszczenie lub zaniedbania, są wyłączone z niniejszej gwarancji.

### **Okres gwarancyjny**

Od daty zakupu: 24 miesiące.

Wkłady SmartCells zastosowane w tej poduszce Vicair O2 są objęte dożywotnią gwarancją.

Jeżeli wada materiałowa lub wykonania ujawni się w ciągu powyższego okresu gwarancyjnego, firma Vicair B.V. — według własnego uznania — naprawi lub wymieni produkt bezpłatnie. Pokrowiec na poduszkę jest wyłączony z niniejszej gwarancji. Zadośćuczynienie za naruszenie warunków niniejszej gwarancji jest ograniczone do naprawy lub wymiany produktu. W żadnym wypadku odszkodowanie za naruszenie warunków gwarancji nie obejmuje strat wynikowych i nie może przekroczyć kosztu towarów niezgodnych.

---

### **Masz pytania?**

Skontaktuj się z firmą Vicair B.V., pisząc na adres [info@vicair.com](mailto:info@vicair.com) lub z krajowym dystrybutorem Vicair.

尊敬的客户，

感谢您选择 Vicair® 产品。我们确信您会喜欢这种简单、可靠和难以置信的效果。对于快速安装，可以参阅随坐垫提供的快速安装指南。另外，使用前请阅读并了解本用户手册。保管好快速安装指南和本手册以备将来参考。

更多详细信息或（重新）订购手册，请与贵国的经销商联系。

经销商信息请访问 [vicair.com](http://vicair.com)。

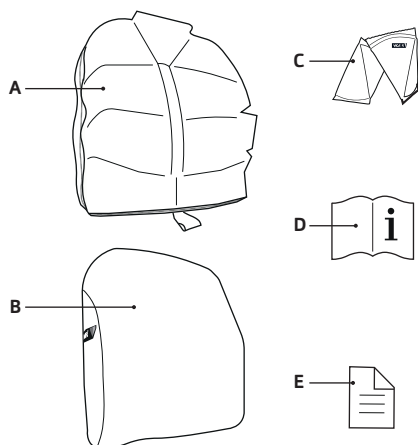
## 介绍

Vicair Multifunctional O2 back 是轮椅靠背支撑垫，可以为容易生压疮的高危人群提供极高水准的皮肤保护。它可以与硬壳靠背系统和有倾斜空间的座椅配合使用，以改善非对称人士的身体姿势，帮助预防压疮，并提供舒适和稳定的身体支撑。

也是一种高性能压疮治疗计划的辅助设备（I 至 IV 阶段）。

Vicair Multifunctional O2 back 可机洗，不用取出 SmartCells！

## 主要组件



- A. 坐垫
- B. 坐垫外套
- C. SmartCells™，放在 10 个隔层中
- D. 用户手册
- E. 快速安装指南（Quick Installation Guide）

## 一般产品规格

产品名称：	Vicair Multifunctional O2 back
制造商：	荷兰 Vicair B.V.
保固：	24 个月
重量（不包括 外套）：	1,0 kg / 2,2 lbs
可供选择的尺寸：	参见手册背面的网格
所用材料：	全部不含乳胶
坐垫：	顶部采用聚氨酯涂料和 聚酯 织物制成，底部由 聚酯网眼 织物制成
填充物：	采用低摩擦层的充气 SmartCells
坐垫外套：	表面：编织聚酯纤维织物。侧 面：涤纶 3D 网眼织物。

可机洗。靠垫外套符合 EN1021-1、1021-2 和 CAL117 标准。

Vicair 轮椅靠背支撑垫仅可用作轮椅靠背支撑垫。以任何其他方式使用本产品均视为滥用。Vicair B.V. 对因滥用、不当使用或疏忽而造成的损害不承担责任。确保阅读并完全了解本手册。

**警告！** Vicair B.V. 建议在治疗师或技术顾问的直接监督下组装 Vicair Multifunctional O2 back。

**警告！** 使用者背部和脊椎不应接触靠垫的底部/后部或后壳的侧面。第一次使用和调整靠垫填充物后，都应检查是否“触底”。

**警告！** 经常检查皮肤是否出现红斑，尤其是刚开始几天。如果出现红斑，且在 15 分钟后未消失，请咨询您的治疗师或技术顾问。

**警告！** Vicair B.V. 建议在治疗师或技术顾问的直接监督下调整填充等级。

**警告！** 目前没有关于在机动车辆上安全使用 Vicair 靠背支撑垫的测试数据。因此我们不鼓励在机动车辆上使用该靠背支撑垫。

**警告！** 如果被体液弄脏，以及把本产品让渡给另一使用者时，必须对产品消毒以避免交叉污染。

**警告！** 每三个月，请检查本产品是否磨损和气囊泄气。如果出现严重损坏或大量气囊泄气，请不要继续使用本产品，并咨询您的经销商。

**警告！** 使用 Vicair Multifunctional O2 back 可能会影响轮椅的静态和动态性能。在治疗师或技术顾问的帮助下检查并测试轮椅的平衡性和稳定性。

**注意：** 不要让本产品靠近明火或高温热源。

**注意：** 不要用蒸汽清洁或用高压锅对本产品消毒。本产品不能承受高温或高压。未遵循所规定的清洁说明时，本产品和/或本产品外套很可能加速老化。

**注意：** 不要使用粗糙或磨蚀性清洁剂或者尖锐物体清洁坐垫。

**注意：** 不要将 Vicair O2 坐垫的顶部靠在洗衣机门的玻璃上。

**警告！** Vicair B.V. 建议在治疗师或技术顾问的直接监督下组装 Vicair Multifunctional O2 back。

**警告！** 使用 Vicair Multifunctional O2 back 可能会影响轮椅的静态和动态性能。在治疗师或技术顾问的帮助下检查并测试轮椅的平衡性和稳定性。

**请注意！** 坐垫务必使用外套。

**请注意！** 确保轮椅座位清洁且无油污。

**请注意！** 安装后，只需将其从粘扣带拉下来，即可从后壳上取下靠背支撑垫。

**请注意！** 靠垫隔层布局的设计基于脊柱的自然曲线。在安装 Vicair Multifunctional O2 靠背时，确保靠背支撑垫的底部与轮椅坐垫的顶部相邻接。

组装 Vicair Multifunctional O2 back 时执行以下步骤

这些步骤对应于 Quick Installation Guide 的组装图片 y - 4:

- 检查靠垫尺寸。靠背支撑垫、后壳和轮椅座位的宽度 (X) 应匹配。靠背支撑垫的高度 (Y) 应与后壳的高度匹配。
- 将安全背带从附在坐垫表面的自粘式粘扣带上拿掉即可。
- 将靠垫放在后壳中，然后将其推入到位，牢牢固定。确保靠垫标签正面朝下。
- 与治疗师或技术顾问一起检查靠背支撑垫是否适合使用者的身体尺寸。如有必要，增减 SmartCells。
- 坐上轮椅几分钟，使靠背支撑垫贴合使用者的体型。

检查是否“触底”

图 5 - Quick Installation Guide

**警告！** 使用者背部和脊椎不应接触靠垫的底部/后部或后壳的侧面。第一次使用和调整靠垫填充物后，都应检查是否“触底”。

**警告！** Vicair B.V. 建议在治疗师或技术顾问的直接监督下调整填充等级。

- 坐上坐垫，用背部靠住靠背支撑垫约 5 分钟后，检查是否触底。
- 身体前倾时，请治疗师或技术顾问将手滑入您的背部和垫子之间，然后身体再向后倾。
- 要求治疗师或技术顾问检查您的背部是否至少被 2.5 厘米 / 1 英寸的 SmartCells 所支撑。
- 如果臀部触底，请不要使用该坐垫。在多数情况下，调整隔层的填充等级可解决该问题。

### 稳定性

警告！使用 Vicair Multifunctional O2 back 可能会影响轮椅的静态和动态性能。在治疗师或技术顾问的帮助下检查并测试轮椅的平衡性和稳定性。

### 使用

#### 检查皮肤是否产生红斑

图 6 - Quick Installation Guide

警告！经常检查皮肤是否出现红斑，尤其是刚开始几天。如果出现红斑，且在 15 分钟后未消失，请咨询您的治疗师或技术顾问。

#### 调整填充等级

警告！Vicair B.V. 建议在治疗师或技术顾问的直接监督下调整填充等级。

Vicair 轮椅靠背支撑垫根据尺寸和型号有自己独特的填充等级，并自动调整小幅度的倾斜。但是如有必要，可以通过增加或减少各隔层内的 SmartCells 来调整填充等级，给更极端偏位情况提供支持。您可以从附在靠垫上的标签上找到默认填充等级。

#### 使用和存放条件

注意：不要让本产品靠近明火或高温热源。

- 使用者重量：
  - 最小值：15 千克 / 33 磅，
  - 最大值：150 千克 / 331 磅

- 温度：
  - 最小值：-20 ° C / 4 ° F，
  - 最大值：55 ° C / 131 ° F
- 高海拔地区使用
 

请注意！Vicair B.V. 建议不要在海拔 2400 米（8000 英尺）以上或低于海平面 50 米（164 英尺）以下地区使用本靠垫。因为每个 SmartCell 都充满空气，在高海拔地区或飞机上使用时，靠垫的效果可能不一样。在这种情况下，可以从每个隔层中取出几个气囊来调整硬度。
- 空气湿度：
  - 最小值：0%，最大值：100%

在机动车辆内使用 Vicair 轮椅

警告！目前没有关于在机动车辆上安全使用 Vicair 靠背支撑垫的测试数据。因此我们不鼓励在机动车辆上使用该靠背支撑垫。

再次使用 - 让渡产品给其他使用者

本产品适合重复使用。使用次数取决于使用本产品的频次和方式。另一人使用前，要对本产品彻底清洗并消毒。参见“维护和清洗”一章。请注意！确保为另一个正确调整坐垫。

#### 更换坐垫外套

正常使用状况下，Vicair B.V. 建议每年更换坐垫外套。

#### 处置

所用设备和包装的处置及回收利用必须遵守适用的法律法规。确保产品在处置之前要清洁，以避免发生任何污染的风险。

#### 维护和清洗

警告！每三个月，请检查本产品是否磨损和气囊泄气。如果出现严重损坏或大量气囊泄气，请不要继续使用本产品，并咨询您的经销商。

注意：不要用蒸汽清洁或用高压锅对本产品消毒。本产品不能承受高温或高压。未遵循所规定的清洁说明时，本产品/或本产品外套很可能加速老化。



注意：不要使用粗糙或磨蚀性清洁剂或者尖锐物体清洁坐垫。

注意：不要将 Vicair O2 坐垫的顶部靠在洗衣机门的玻璃上。

清洗 Vicair Multifunctional O2 back

- 清洁坐垫外套

坐垫外套可机洗。请参照外套内部所附标签上的洗涤说明。(60 ° C=140 ° F)



- 清洁坐垫

Vicair Multifunctional O2 back 支撑垫可机洗，使用 60 ° C / 140 ° F 的水和中性清洁剂，防皱程序。将靠垫放入洗衣机前，不需要取下 SmartCells。确保靠垫顶部没有靠在洗衣机门的玻璃上。机器负载不要超过最大负载重量的一半。应降低旋转速度。使用搅拌式洗衣机时，请确保靠垫可以在滚筒内自由移动。不要使用任何含氯漂白剂和干洗！不要用烘干机烘干 Vicair O2 靠垫，让其自然晾干（5-6 个小时）。



对 Vicair Multifunctional O2 back

警告！如果被体液弄脏，以及把本产品让渡给另一使用者时，必须对产品消毒以避免交叉污染。按上述说明清洁坐垫和外套。最好使用抗菌剂。清洗后用消毒剂喷涂坐垫和外套。翻出隔层，确保喷雾能进入缝隙。

## 保固

有关保固流程、条款与条件的完整信息，请访问 vicair.com。

在产品正常使用下，Vicair B.V. 对工艺和材料缺陷提供有限保固。因不正常使用、不当处理、清洗或疏忽造成任何损坏，则不在本保固范围内。

### 保固期

自原始购买之日起：24 个月。

这款 Vicair O2 坐垫中的 SmartCells 具有终身保固期。

在上述保固期内出现材料或工艺缺陷，Vicair B.V. 将自行选择免费维修还是更换产品。坐垫外套不在本保固范围内。违反此处明示保固条款的补救措施仅限于维修或更换产品。

在任何情况下，违反任何保固条款所造成的损坏均不应包括间接损坏或超出不合格商品销售的费用。

有问题吗？

发电子邮件至 [info@vicair.com](mailto:info@vicair.com) 联系

Vicair B.V. 或联系贵国的 Vicair 分销商。

お客様へ

Vicair® 製品をお買い上げいただき、ありがとうございます。このシンプルで信頼性の高い、すばらしい効果をお楽しみいただけることと存じます。クッションに同封されている「クイックインストールガイド」をご利用になると、迅速に設置できます。さらに、お使いになる前に本ユーザーマニュアルをよく読んで、ご理解いただくようお願いいたします。将来参照できるよう、「クイックインストールガイド」と本ユーザーマニュアルの両方を保管してください。

詳細またはマニュアルの再注文に関しては、お住まいの国の販売業者にお問い合わせください。

販売業者情報は、[vicair.com](http://vicair.com) にてご覧になれます。

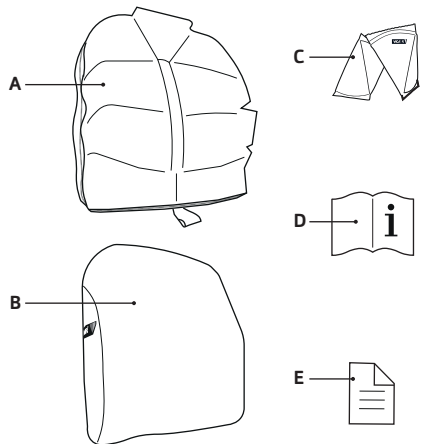
## 紹介

Vicair Multifunctional O2 backは車いす用座席クッションで、褥瘡（じょくそう）ができるリスクを持つ方に非常に高いレベルの皮膚の保護をお届けします。背部ハードシェルシステムとチルトインスペースの椅子を併用することができ、左右が均等でない方の体位を改善し、褥瘡（じょくそう）を防ぎ、快適で安定した身体のサポートを提供します。

また、ステージの進んだ褥瘡（じょくそう）治療計画（ステージ I-IV）にも、優れた高性能を追加するものとなります。

Vicair Multifunctional O2 backはSmartCellを取り外さなくても、洗濯機で洗えます！

## 主な構成部分



- A. クッション
- B. クッションカバー
- C. SmartCells™（10個のコンポーネントに設置）
- D. ユーザーマニュアル
- E. クイックインストールガイド（Quick Installation Guide）

## 一般的な製品の仕様

製品名:	Vicair Multifunctional O2 back
製造業者:	Vicair B.V.（オランダ）
保証:	24ヶ月間
重量（カバーを除く）:	1,0 kg / 2,2 lbs
ご利用可能なサイズ:	マニュアルの後ろのページの「グリッド」参照
使用材料:	ラテックス不使用
クッション:	ポリエステル織物、ポリウレタン塗料
中綿:	低反発素材のコーティングを施したエア充填式 SmartCells（スマートセル）
カバー:	上部：ニットポリエステル織物。側部：ポリエステル3Dメッシュ織物

洗たく機で丸洗い可。カバーは、EN1021-1、1021-2 および CAL117 に準拠しています。

## 注意と安全のための指示

---

Vicair 車いす用背部サポートクッションは、車いす用背部サポートクッションとしてのみご使用いただけます。本製品を意図されていない以外のいずれかの方法で使用することは、誤用とされます。Vicair B.V. は、誤用や適切でない使用、または過失により起こったダメージについては責任を負いません。本マニュアルを完全に読んで理解していただくようお願いします。

**警告!** Vicair B.V. は、Vicair

Multifunctional 02 back を療法師または技術アドバイザーの直接の監督の下で設置することを推奨します。

**警告!** 背部や脊柱がクッションの底部/背面またはシェルの側面と触れないようにしてください。「ボトムアウト」のチェックは、最初の使用時にクッションのフィラーを調整した後に行われる必要があります。

**警告!** 最初の2、3日は皮膚に発赤がないか、特に気を付けて確認してください。発赤が起こり、15分経っても消えない場合には、療法師または技術アドバイザーにご相談ください。

**警告!** Vicair B.V. は、フィラーのレベル調整は医療従事者または技術アドバイザーによる直接の監督の下で行うことを推奨します。

**警告!** 現在のところ、Vicair背部サポートクッションを自動車で安全に使用する際のテストデータはありません。したがって、背部サポートクッションを自動車で使用することは奨励しません。

**警告!** 体液で汚してしまった場合、また製品を別のユーザーに譲る場合、製品は交差汚染を避けるため、消毒される必要があります。

**警告!** 消耗や潰れたセルがないか、3か月ごとに製品を確認してください。大きなダメージがある場合、または多数の潰れているセルがある場合、製品使用を継続しないでください。販売業者にご連絡ください。

**警告!** Vicair Multifunctional 02 back を使用する際、車いすの静的および動的習性に影響する場合があります。療法師または技術アドバイザーの助けを得て、車いすのバランスや安定性を確認し、テストしてください。

**注意!** 製品は、炎や高温の熱源の傍で使用したり放置したりしないでください。

**注意!** 製品を蒸気消毒したり（消毒のために）高圧処理したりしないでください。製品は、過度の熱や圧力に耐えられません。消毒・洗たくの指示が守られない場合、製品やそのカバーの劣化が加速する可能性が非常に高くなります。**注意!** クッションを洗濯する際には、強いクレンザーや研磨剤入りのクレンザー、または鋭利な物質を使用しないでください。

**注意!** Vicair 02 クッションの上側を洗たく機のドアのガラスに直接置かないでください

## 設置

---

**警告!** Vicair B.V. は、Vicair Multifunctional 02 back を療法師または技術アドバイザーの直接の監督の下で設置することを推奨します。

**警告!** Vicair Multifunctional 02 back を使用する際、車いすの静的および動的習性に影響する場合があります。療法師または技術アドバイザーの助けを得て、車いすのバランスや安定性を確認し、テストしてください。

**注意!** クッションは常にカバーを付けて使用してください。

**注意!** 車いすの座席が清潔であり、油がついていないことを確認してください。

**注記!** 取り付け後、フックとループストリップを外して背部ハードから背部サポートクッションを取り外すことができます。

**注記!** クッションのコンパートメント配置デザインは脊柱の自然なカーブに基づいています。Vicair Multifunctional 02の背部を設置するときは、背部サポートクッションの底部が車いす用シートクッションの上部に隣接するようにしてください。

Vicair Multifunctional O2 back を設置する際には、以下のステップを行ってください。これらステップは Quick Installation Guide の設置画像 u - 4 に対応します。

- ・ クッションのサイズを確認してください。背部サポートクッションの幅、背部シェルの幅、車いす座席の幅 (X) が一致するようにしてください。背部サポートクッションの高さ (Y)、と背部シェルの高さが一致するようにしてください。
- ・ クッションカバーに付いている接着剤付きフックストリップから保護用のバックングテープを剥がします。
- ・ クッションは背部シェルの配置し、所定の位置にしっかりと固定します。クッションのラベルを下向きにします。
- ・ 背面サポートクッションが体の寸法に合うか、セラピストか技術アドバイザーといっしょに確認してください。必要に応じて、SmartCellsを追加したり取り除いたりしてください。
- ・ 車いすの上に2、3分腰かけ、背部サポートクッションをあなたの体型に適応させます。

「ボトムアウト」をチェックしてください

イラスト5 - Quick Installation Guide

警告！背部や脊柱がクッションの底部/背面またはシェルの側面と触れないようにしてください。「ボトムアウト」のチェックは、最初の使用時にクッションのフィラーを調整した後に行われる必要があります。

警告！ Vicair B.V. は、フィラーのレベル調整は医療従事者または技術アドバイザーによる直接の監督の下で行うことを推奨します。

- ・ 背部サポートクッションの上におよそ5分間腰かけ、「ボトムアウト」 (=平たくなりすぎていないか) がいないか確認します。
- ・ 療法士または技術アドバイザーに、前屈みの体勢であなたの背部とクッションの間に手を差し入れてもらいます。

- ・ 療法士または技術アドバイザーに、あなたの背部が、最低 2.5cm の SmartCells™でサポートされているか確認してもらいます。
- ・ 「ボトムアウト」が起こる場合には、クッションは使用しないでください。ほとんどの場合、コンパートメントのフィラーのレベルを調整すると、問題は解決します。

#### 安定性

警告！ Vicair Multifunctional O2 back を使用する際、車いすの静的および動的習性に影響する場合があります。療法士または技術アドバイザーの助けを得て、車いすのバランスや安定性を確認し、テストしてください。

#### 使用

皮膚の発赤がないか確認してください

イラスト6 - Quick Installation Guide

警告！ 最初の2、3日は皮膚に発赤がないか、特に気を付けて確認してください。発赤が起こり、15分経っても消えない場合には、療法士または技術アドバイザーにご相談ください。

#### フィラーのレベルの調整

警告！ Vicair B.V. は、フィラーのレベル調整は医療従事者または技術アドバイザーによる直接の監督の下で行うことを推奨します。

Vicair車いす用背部サポートクッションはサイズやモデルによってそれぞれ独自のフィラーレベルがあり、小さな傾斜を自動的に管理します。但し、非対称性が極端なものに対応する必要がある場合には、SmartCells を各コンパートメントから増減・着脱させることにより、フィラーレベルは調整可能です。初期設定のフィラーレベルは、クッションのラベルに記載されています。

## 使用と保管の条件

注意！製品は、炎や高温の熱源の傍で使用したり放置したりしないでください。

- ・ ユーザーの重量：  
最小：15 kg / 33 lbs、  
最大：150 kg / 331 lbs
- ・ 温度：  
最低：-20 °C / 4 °F、  
最大：55 °C / 131 °F
- ・ 高所での使用  
注記！Vicair B.V. は、クッションを海拔 2400 m を越える高所または海面下 50 m より低い場所で使用しないように推奨しています。各 SmartCell にはエアが充填されているため、クッションは高所や機内で使用される際には異なる反応を示す場合があります。このような状況では、各コンパートメントから2、3セルを取り外すことによって、クッションの硬さを調整できます。
- ・ 大気湿度：  
最低：0%、最大：100%

Vicair 車いす用クッションの自動車でのご使用

警告！現在のところ、Vicair背部サポートクッションを自動車で安全に使用する際のテストデータはありません。したがって、背部サポートクッションを自動車で使用することは奨励しません。

再利用 - 製品を別のユーザーに譲る場合

製品は繰り返して使用することができます。使用回数は製品をどのように使用したかとその頻度によって異なります。別のひとがご使用になる前に、製品はよく洗濯し、消毒しなければなりません。「お手入れと洗濯」の章にある指示をご覧ください。

注意！新しく使う人に合わせて、製品が正しく調整されていることを確認してください。

## クッションカバーの交換

通常の使用では、Vicair B.V. は年に一度カバーを交換することを推奨します。

## 廃棄

使用した装置や梱包材料を廃棄したり再生利用する場合は、適用法規制を必ず、順守してください。汚染の危険を避けるために、製品を洗濯してから廃棄してください。

## お手入れと洗濯

警告！消耗や潰れたセルがないか、3か月ごとに製品を確認してください。大きなダメージがある場合、または多数の潰れているセルがある場合、製品使用を継続しないでください。販売業者にご連絡ください。

注意！製品を蒸気消毒したり（消毒のために）高圧処理したりしないでください。製品は、過度の熱や圧力に耐えられません。消毒・洗たくの指示が守られない場合、製品やそのカバーの劣化が加速する可能性が非常に高くなります。注意！クッションを洗濯する際には、強いクレンザーや研磨剤入りのクレンザー、または鋭利な物質を使用しないでください。

注意！Vicair 02 クッションの上側を洗たく機のドアのガラスに直接置かないでください

Vicair Multifunctional 02 backの洗たく

- ・ クッションカバーの洗濯  
クッションカバーは洗濯機洗いが可能です。カバーの内側に付いているラベル上の洗たくの際の指示に従ってください。  
(60 °C=140 °F)



## ・ クッションの洗濯

Vicair Multifunctional O2 back サポートクッションは中性洗剤と60℃ /140 ° Fのお湯で、洗たく機のソフトコースで洗うことができます。クッションを洗たく機に入れる前に、SmartCells を取り外す必要はありません。クッションの上側は洗たく機のドアのガラス部分に当たるように置かないでください。洗濯機には最大容量の半分以上を入れしないでください。回転速度は低速にしてください。攪拌式の洗濯機を使うときは、クッションがドラム内で自由に移動できるようにしてください。塩素系漂白剤は使用しないでください！また、ドライクリーニングも行わないでください！Vicair O2クッションは乾燥機を使わずに、空気乾燥してください（5～6時間）。



## Vicair Multifunctional O2 backの消毒

警告！体液で汚してしまった場合、また製品を別のユーザーに譲る場合、製品は交差汚染を避けるため、消毒される必要があります。クッションとカバーは、上記の指示に従って洗たくしてください。できれば抗菌性の洗剤を使用してください。洗たくした後は、クッションとカバーに消毒用スプレーをかけてください。コンパートメントを外側に曲げ、隙間にも必ずスプレーが入るようにしてください。

## 保証

保証手続きや諸条件についての詳細

は、vicair.com を参照してください。

Vicair B.V. は、製品が正常に使用されていたことを条件に、作りや材料の欠陥があった場合、限定保証を提供しています。通常でない使用に起因する損傷や、不適切な取り扱いや洗濯、または過失による損傷は、この保証から除外されます。

## 保証期間

元の購入日から:24 ヶ月間。

このVicair O2 クッションのSmartCellsには生涯保証が付いています。

上記保証期間中に製品の材料または製造に欠陥が生じた場合、Vicair B.V. は独自の裁量において、その製品を無料で修理または交換します。クッションカバーはこの保証の対象外です。ここに明示されている保証違反は、製品の修理または交換に制限されています。

いかなる場合においても、当社は派生的損害を含む本製品の保証違反によって生じる損害に対しては責任を負いません。また、規格に適合しない製品でも保証は販売価格を超えることはありません。

ご質問がありますか？

Vicair B.V. までの [info@vicair.com](mailto:info@vicair.com) お問い合わせいただくか、お住まいの国の Vicair の販売業者までお問い合わせください。

Available sizes:

WIDTH

LENGTH	inch	14 ½	14 ¾	16	16 ¼	17	18	18 ½	19	20	21 ½	23	24
	cm	36	37	40	41	43	45	46	48	50	54	58	60
14 ½	36												
15	38												
16	40												
17	43												
18	45												
19	48												
20	50												
20 ¾	52												
21 ½	54												
23	58												
24	60												



Standard

On request

CE

070132-REV12/2019



**Vicair B.V.**

Bruynvisweg 5  
1531 AX Wormer  
The Netherlands  
info@vicair.com  
www.vicair.com



8 717261 064994 >