



Yes, you can.[®]

Invacare[®] Etude Duo[™]

Invacare[®] Etude Medley[™]

Manuel d'utilisation



Illustration 1

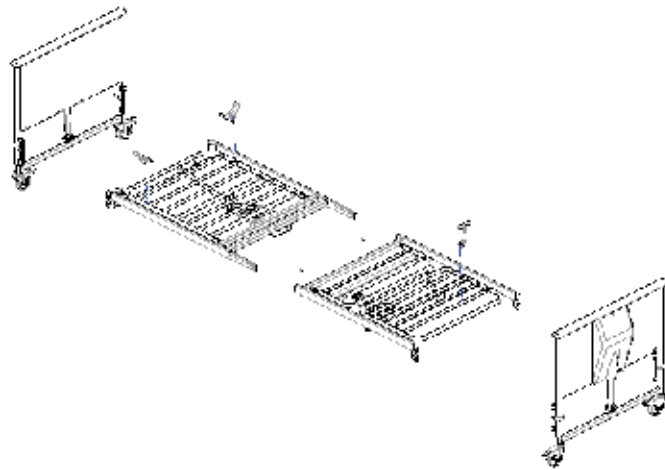


Illustration 2 a

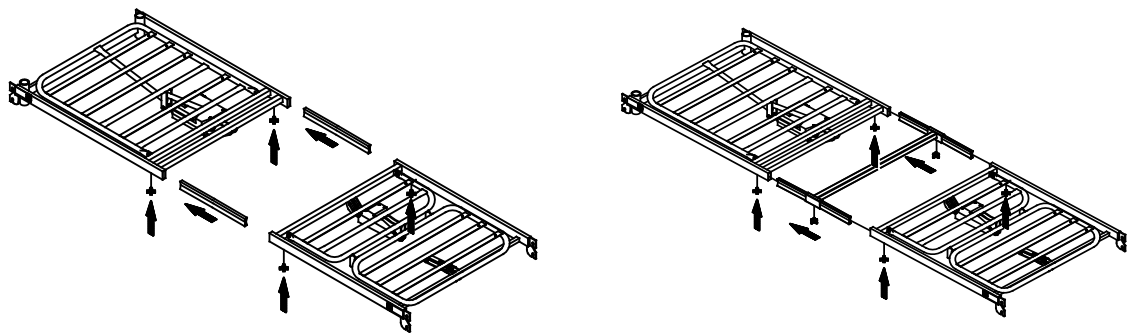


Illustration 2 b

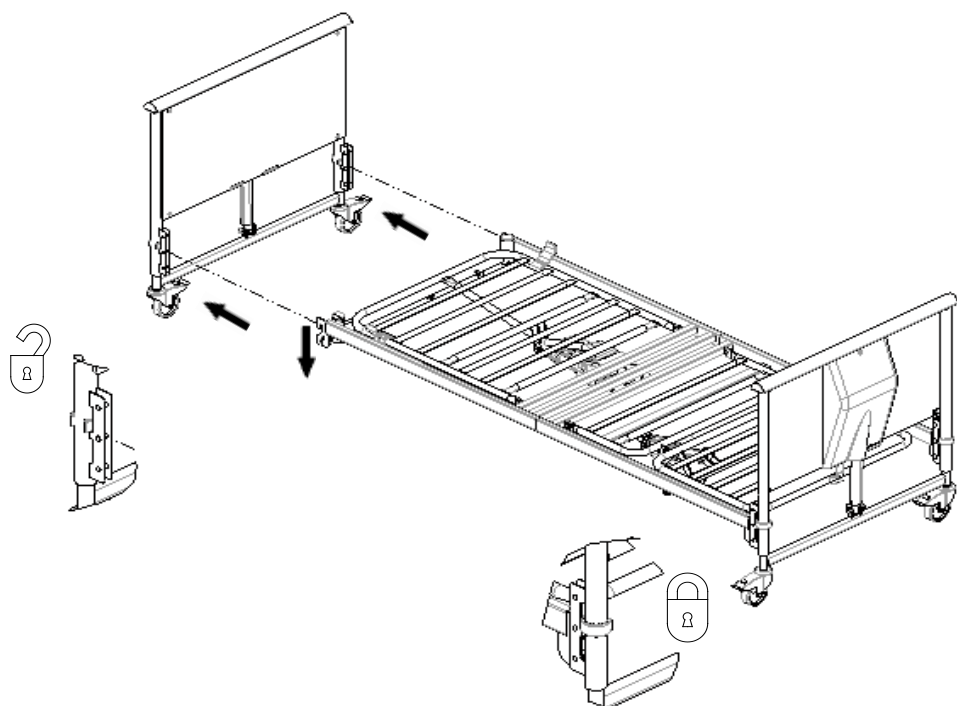


Illustration 2 c

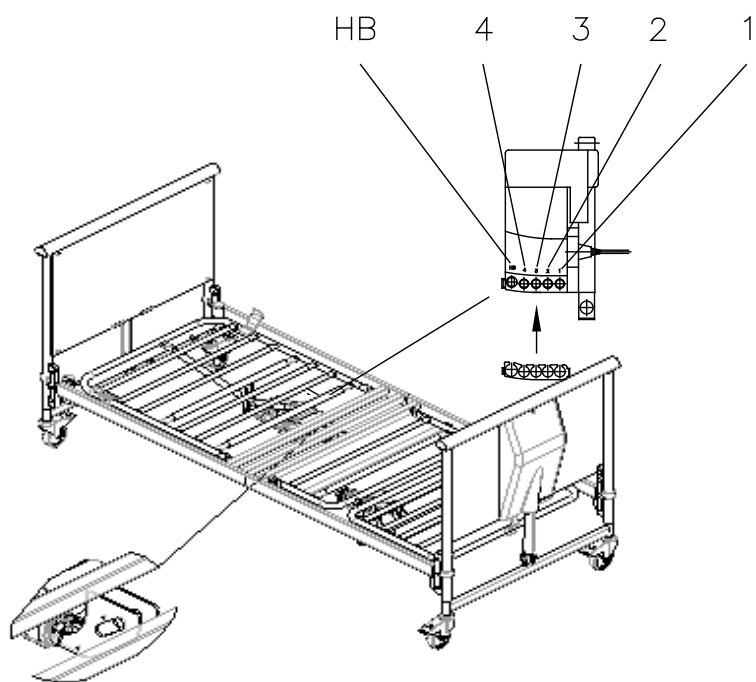


Illustration 3

Etude Duo métal

Etude Duo bois

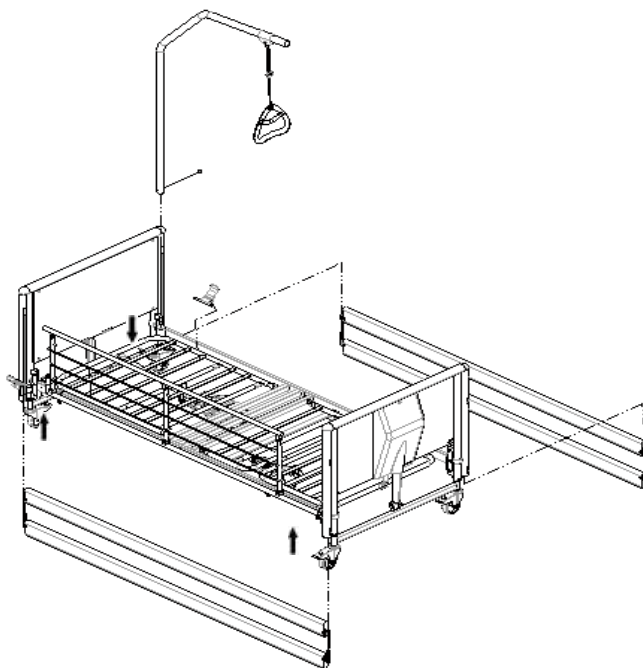
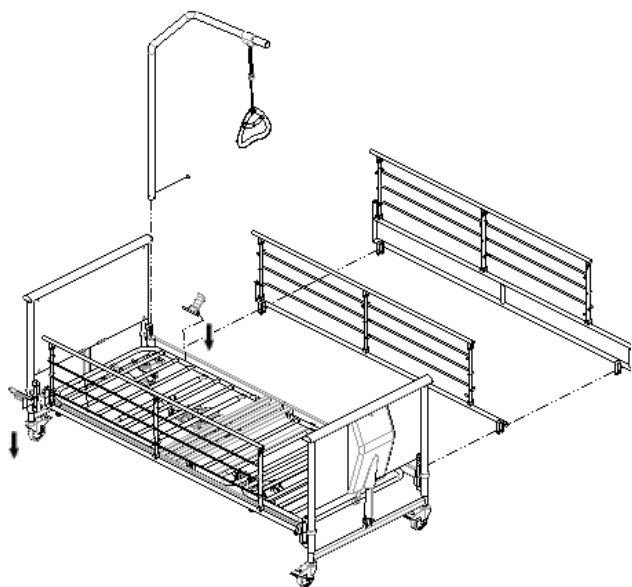


Illustration 4

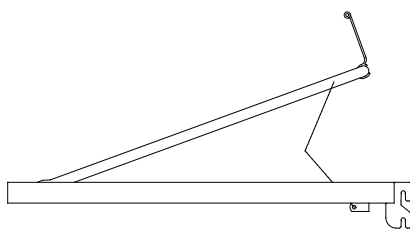


Illustration 5

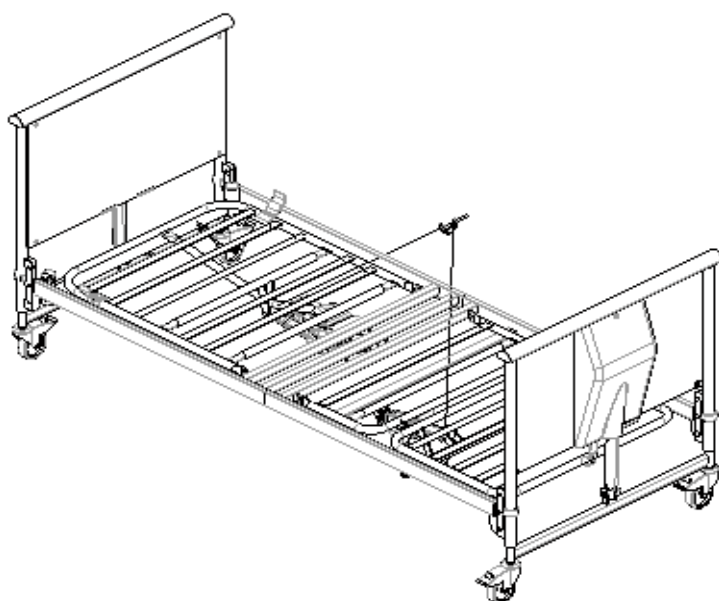


Illustration 6

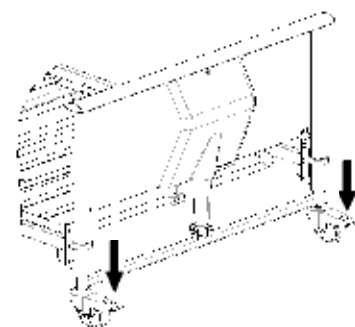


Illustration 7

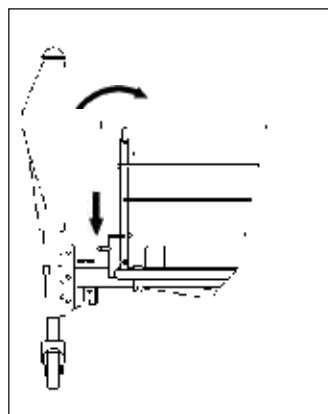
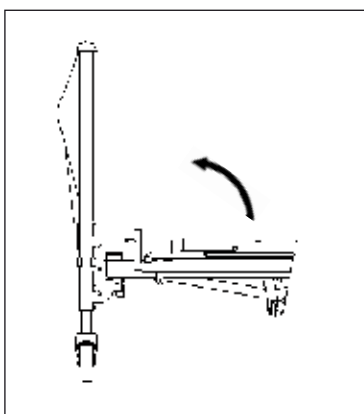
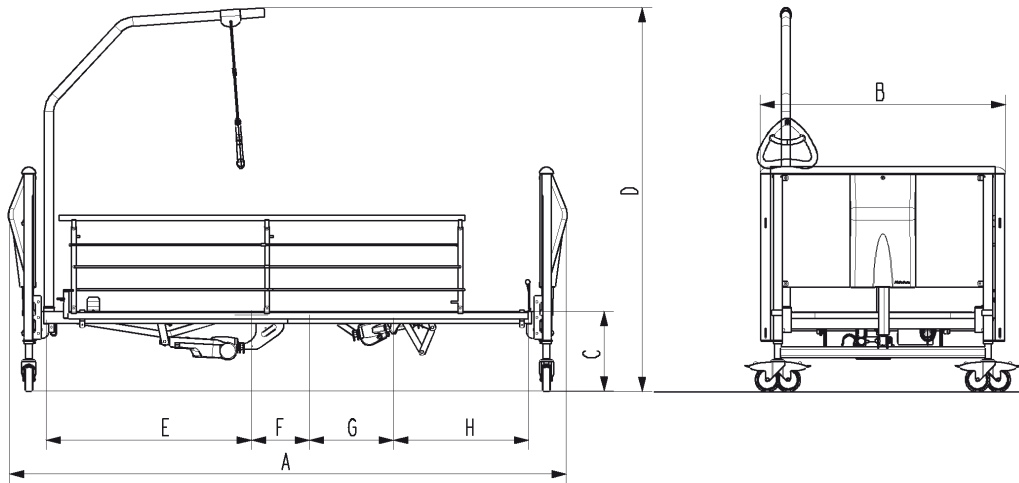
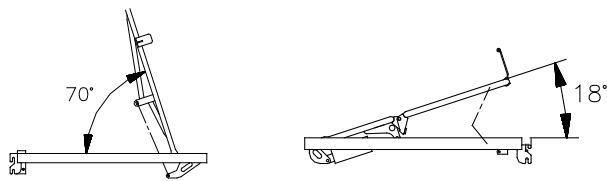


Illustration 8

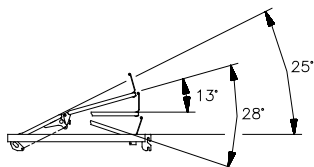


Duo Métal (mm)		Duo Bois (mm)		Medley (mm)		
	Bas	Haut	Bas	Haut	Bas	Haut
A	2310		Impossible	2310	2215	
B	940			1020	1020	
C	330-730	400-800		400-800	330-730	400-800
D	1580-1980	1650-2050		1650-2050	1565-1965	1635-2035
E	850			850	750	
F	240			240	350	
G	350			350	340	
H	560			560	560	

Etude Duo



3- et 4-fonctions



4-sectioned.
4-fonctions

Etude Medley



4-fonctions

Quality Declaration

Congratulations with your new bed Invacare® *Etude Duo*™ and *Etude Medley*™ from Invacare® EC-Høng A/S.

Your new bed is -marked in accordance with directive 93/42/EEC concerning medical devices.

Invacare® *Etude Duo*™ and *Etude Medley*™ is developed and constructed with consideration for the user and others handling or assisting at the bed. Furthermore, the bed is developed in accordance with the European Standard EN 1970.

Invacare® *Etude Duo*™ and *Etude Medley*™ is supervised and quality controlled throughout the entire production process, and the finished bed is inspected by our finished goods control.

Identification label and QA-mark are located on the bed confirming that the finished goods control has approved the bed.

Please read the entire user's manual before using the bed.

Invacare® EC-Høng A/S is certified according to ISO 9001 and ISO 13485.

For and on behalf of Invacare® EC-Høng A/S:



Brian Mundeling

R & D Manager

DK

KVALITETSDEKLARATION

Tillykke med Deres nye seng *Invacare® Etude Duo™* og *Medley™* fra *Invacare® EC-Høng A/S*. Deres nye seng er CE - mærket og lever op til alle krav i henhold til direktiv 93/42/EOF om medicinske anordninger. Sengen er udviklet og konstrueret under størst mulig hensyntagen til brugeren samt alle andre, der enten håndterer sengen eller hjælper til ved sengen. *Invacare® Etude Duo™* og *Medley™* er udviklet under hensyntagen til de sikkerhedsmæssige krav i den Europæiske Standard EN 1970. Hver seng har gennem hele produktionsforløbet været overvåget og kontrolleret, og den færdige seng er blevet inspiceret af vores færdigvarekontrol. Typeskilt og QA-mærke påsættes sengen som dokumentation for, at færdigvare kontrollen har godkendt sengen. Før ibrugtagning af Deres seng skal De gennemlæse brugermanualen grundigt. *Invacare® EC-Høng A/S* er certificeret i henhold til ISO 9001 og ISO 13485.

DE

QUALITÄTSDOKUMENTATION

Herzlichen Glückwunsch zu Ihrem neuen Pflegebett *Invacare® Etude Duo™* oder *Medley™* von *Invacare® EC-Høng A/S*. Ihr neues Pflegebett ist gemäß der Richtlinie 93/42/EWG für Medizinprodukte CE-gekennzeichnet. Das *Invacare® Etude Duo™* oder *Medley™* wurde unter Berücksichtigung der Bedürfnisse von Benutzer und Pflegepersonal entwickelt und in Übereinstimmung mit der Europäischen Norm EN 1970 konzipiert und hergestellt. Während des gesamten Herstellungsprozesses unterliegt das *Invacare® Etude Duo™* oder *Medley™* einer ständigen Qualitätskontrolle und wird im Anschluss nochmals durch unsere Endkontrolle geprüft. Das Typenschild und QA-Kennzeichen sind am Bett angebracht, um die Abnahme durch unsere Qualitätskontrolle zu bestätigen. Bitte lesen die gesamte Bedienungsanleitung, bevor Sie das Bett in Gebrauch nehmen. *Invacare® EC-Høng A/S* ist zertifiziert nach ISO 9001 und ISO 13485.

NL

KWALITEITSGARANTIE

Gefeliciteerd met de aanschaf van uw nieuwe bed *Etude Duo™* ann *Medley™* van *Invacare® EC-Høng A/S*. *Invacare® Etude Duo™* ann *Medley™* is CE - gecertificeerd en goedgekeurd conform richtlijn 93/42/EEC betreffende medische hulpmiddelen. *Invacare® Etude Duo™* ann *Medley™* is ontwikkeld en geconstrueerd met inachtneming van de behoeften van de gebruiker en verzorgers. *Invacare® Etude Duo™* ann *Medley™* is ontwikkeld in overeenstemming met de Europese Standaard EN 1970. Gedurende het gehele productieproces is het *Etude Duo™* ann *Medley™* bed gecontroleerd op kwaliteitsaspecten en het complete bed is na productie zorgvuldig gecontroleerd. Het productlabel en de QA-markering zijn op het bed bevestigd om aan te tonen dat de bedden zijn gecontroleerd en goed zijn bevonden door de afdeling productcontrole. Wij verzoeken u vriendelijk de gehele gebruikershandleiding te lezen voordat u het bed in gebruik neemt. *Invacare® EC-Høng A/S* is ISO 9001 en ISO 13485 gecertificeerd.

IT

DICHIARAZIONE DI QUALITÀ

Complimenti per aver scelto il letto *Invacare® Etude Duo™* e *Medley™* prodotto da *Invacare® EC-Høng A/S*. Il vostro nuovo letto è marcato CE - ai sensi della Direttiva 93/42/EEC relativa ai dispositivi medici. Il letto è stato progettato e costruito con un occhio di riguardo per gli utilizzatori e per i loro assistenti. *Invacare® Etude Duo™* e *Medley™* è stato realizzato nel rispetto della Normativa Europea EN 1970. Il letto è stato oggetto di accurate verifiche qualitative durante l'intero processo produttivo; una volta completato è stato controllato dal nostro servizio prodotti finiti. Un'apposita targhetta e la marcatura QA sono state apposte sul letto a conferma dell'avvenuta verifica e accettazione del prodotto da parte del servizio qualità. Prima di utilizzare il letto vi invitiamo a leggere integralmente il manuale d'uso. *Invacare® EC-Høng A/S* è un'azienda certificata ai sensi della Normativa ISO 9001 e ISO 13485.

ES

DECLARACIÓN DE CALIDAD

Enhorabuena por su nueva cama *Invacare® Etude Duo™* y *Medley™* de *Invacare® EC-Høng A/S*. Su nueva cama cuenta con el marcaje CE - de acuerdo a la directiva 93/42/EEC que hace referencia a los aparatos médicos. *Invacare® Etude Duo™* y *Medley™* ha sido diseñada y fabricada teniendo en cuenta a los usuarios y las personas que los asisten. La cama *Invacare® Etude Duo™* y *Medley™* ha sido diseñada de acuerdo a la normativa Europea EN 1970. El proceso de producción del modelo *Invacare® Etude Duo™* y *Medley™* ha sido supervisado en su totalidad y su calidad inspeccionada, por nuestro control de producto acabado. La cama cuenta con una placa y marca CE que confirma que la misma ha sido inspeccionada por el control de producto acabado. Por favor lea el manual antes de utilizar la cama. *Invacare EC-Høng A/S* es una empresa certificada ISO 9001 e ISO 13485

FR

DÉCLARATION DE QUALITÉ

Félicitations! Vous avez choisi votre nouveau lit *Invacare® Etude Duo™* et *Medley™* de *Invacare® EC-Høng A/S*. Votre nouveau lit est marqué CE conformément à la directive 93/42/EEC concernant les dispositifs médicaux. *Invacare® Etude Duo™* et *Medley™* a été développé et construit en considérant systématiquement les besoins de l'utilisateur et des tierces personnes lors de la manipulation du lit ou de son utilisation. *Invacare® Etude Duo™* et *Medley™* a été développé conformément au Standard Européen NF EN 1970 et NF EN 60601-2-38. *Invacare® Etude Duo™* et *Medley™* a été supervisé et contrôlé tout au long du processus de fabrication et le lit achevé a été inspecté par le contrôle des produits finis. La plaque d'identification et la marque QA sont placées sur le lit attestant que le contrôle des produits finis a approuvé le lit. Le lit répond aux exigences de l'analyse de risques de la norme NF EN 14971. Nous vous remercions de lire le Manuel de l'Utilisateur dans son intégralité avant d'utiliser le lit. *Invacare® EC-Høng A/S* est certifiée ISO 9001 et ISO 13485.

PT

DECLARAÇÃO DE QUALIDADE

Parabéns pela sua nova cama *Invacare® Etude Duo™* e *Medley™* da *Invacare® EC-Høng A/S*. A cama tem a marca CE - em conformidade com a directiva 93/42/EEC referente a aparelhos médicos. A cama foi concebida e desenhada, tendo em consideração o seu utilizador e o seu(s) assistente(s), que o ajudarão a manipular a cama. A cama foi concebida em conformidade com o Standard Europeu EN 1970. Durante todo o processo de fabrico e produção, a cama *Invacare® Etude Duo™* e *Medley™* foi supervisionada e a sua qualidade controlada, sendo o produto final inspeccionado e testado pelo nosso controlo de qualidade. As etiquetas e a marca QA, são colocadas na cama, após a aprovação final da cama, confirmando e garantindo a conformidade com o nosso controlo de qualidade. Por Favor, leia atentamente este manual de utilizador antes de utilizar a sua cama. A *Invacare® EC-Høng A/S* está certificada em conformidade com ISO 9001 e ISO 13485.

PL

DEKLARACJA ZGODNOŚCI

Dziękujemy za obdarzenie nas zaufaniem i wybór naszego nowego produktu *Etude Duo™* lub *Etude Medley™* firmy *Invacare® EC-Høng A/S*. Łóżko pielęgnacyjne zostało zaklasyfikowane do grupy wyrobów medycznych i opatrzone znakiem CE zgodnie z dyrektywą 93/42/EWG. Model *Etude Duo™* i *Etude Medley™* zostały zaprojektowane przy uwzględnieniu indywidualnych potrzeb pacjentów i personelu medycznego oraz wyprodukowane zgodnie z wymaganiami europejskiej normy EN 1970. Produkty firm *Invacare®* są poddawane częstym kontrolom z zakresu jakości podczas wszystkich etapów procesu produkcyjnego, a po zakończeniu procesu produkcyjnego kontroli końcowej. Na produkcie została umieszczona tabliczka znamionowa oraz oznaczenie QA potwierdzające, że produkt został poddany wymaganym kontrolom jakości. Przed rozpoczęciem użytkowania produktu należy zapoznać się z treścią niniejszej instrukcji obsługi. Produkty firmy *Invacare® EC-Høng A/S* posiadają certyfikat jakości zgodnie z normami ISO 9001 oraz ISO 13485.

Table des matieres

1.	Généralités	6
2.	Réception du lit.	9
	2a. <i>Etude Duo</i>	9
	2b. <i>Etude Medley.</i>	10
3.	Montage du lit <i>Etude Duo</i> et <i>Etude Medley</i>.	11
4.	Montage des accessoires	14
5.	Conversion du plan de couchage de 3 à 4 fonctions (<i>Etude Duo</i>)	18
6.	Utilisation du lit	19
	6a. Utilisation du lit avec un plan de couchage 3 fonctions	19
	6b. Utilisation du lit avec un plan de couchage 4 fonctions	20
	6c. Réglage du relève-jambes	21
	6d. Fonctionnement des freins	21
	6e. Fonction d'inclinaison du lit: Proclive/déclive	21
7.	Abaissement d'urgence du relève-b. et/ou de la plicature des gen ..	22
8.	Fonctionnement des accessoires.	23
	8a. Accessoires de l'<i>Etude Duo</i>	23
	8b. Accessories de l'<i>Etude Medley.</i>	23
9.	Démontage du lit <i>Etude</i>	25
10.	Références de commande	26
	10a. Références de commande de l'<i>Etude Duo</i>	26
	10b. Références de commande de l'<i>Etude Medley.</i>	27
11.	Nettoyage et désinfection	28
12.	Maintenance et entretien.	28
13.	Tableau de maintenance	29
14.	Traitement des ordures	30
15.	Dépannage du système électrique	31
16.	Remplacement du boîtier de contrôle et des câbles.	32
17.	Spécifications techniques.	34
18.	Poids	35
	18a. Poids <i>Etude Duo</i>	35
	18b. Poids <i>Etude Medley.</i>	35

Félicitations

Vous avez choisi un lit de maintien à domicile, modèle *Invacare*® **Etude Duo** ou **Etude Medley**.
Ce sont des lits sectionnables conçus par *Invacare*® EC-Høng et destinés aux soins à domicile.

Invacare® EC-Høng est certifié selon la norme DS/EN ISO 9001 et ISO 13485, laquelle constitue pour notre clientèle l'assurance de bénéficier de produits de niveau de qualité uniforme.

Tout au long du processus de production, nos articles et produits font l'objet d'un contrôle de qualité effectué par des techniciens de production. De plus, un test final est effectué avant l'emballage et l'expédition.

QA XXX

Le technicien de production responsable de la réalisation du test final, lequel comporte un contrôle de l'ensemble des pièces mobiles, moteurs et roulettes, appose son numéro QA personnel sur le produit pour attester de la qualité de ce dernier.



Si le produit ne satisfait pas les critères de qualité d'*Invacare*® EC-Høng, il est aussitôt mis au rebut.

Dans le cas, peu probable, où le produit fourni présenterait des anomalies, veuillez contacter votre fournisseur *Invacare*®.



La société *Invacare*® EC-Høng ne sera aucunement tenue pour responsable en cas d'utilisation, de modification ou de montage du produit non conforme aux indications mentionnées dans le présent manuel d'utilisation. Les accessoires qui ne sont pas mentionnés dans le présent manuel ne doivent pas être utilisés.

I. Généralités

- Le lit **Etude** a été développé pour des soins à domicile et permet un positionnement confortable du patient. Il assure de plus un bon positionnement du personnel soignant. Le lit n'est pas adapté à une utilisation en milieu hospitalier.
 - Le lit **Etude** porte l'estampille **CE** - conformément à la directive 93/42/CEE du 27 Mai 2003 sur les appareils médicaux.
 - Le lit **Etude** a été testé et approuvé conformément aux normes EN 1970:2000 et EN 60601-2-38 + A1:2000. (EN 60601-2-38 + A1:2000 d'après la législation relative aux soins à domicile).
 - Les moteurs et la commande du lit **Etude** ont été homologués conformément à la norme EN 60601:1996-03.
 - Le lit **Etude** a été homologué et porte l'estampille TÜV.
 - Le lit **Etude** a fait l'objet d'une analyse des risques conformément à la norme EN ISO 14971:2001-03.
 - La commande, unité centrale et batterie de secours et les moteurs sont protégés conformément à la norme IP 54.
 - La télécommande est protégée conformément à la norme IP 66.
 - Charge maximale: 180 kg
 - Poids max. du patient: 145 kg (étant entendu que le poids du matelas et des accessoires n'excède pas 35 kg).
- Important!** Le poids maximum autorisé sur le lit ne doit pas être dépassé.
- Si la taille du patient est supérieure à 2 m, il est recommandé d'utiliser une extension de plan de couchage.
 - Le lit **Etude Medley** dispose de câbles amovibles, lesquels doivent être remplacés lorsqu'ils sont endommagés.
 - Ce lit ne convient pas aux enfants de moins de 12 ans et aux patients souffrant de troubles psychiatriques.
 - Avant de déplacer le lit, débranchez l'alimentation du secteur. Lors du transport, évitez tout contact du câble avec le sol et les roulettes.
 - La hauteur variable du plan de couchage est de: 40-80 cm ou de 33-73 cm. Elle est seulement de 40-80 cm pour la version bois de l'**Etude Duo**.
 - Le réglage de l'angle entre la position basse et la position horizontale du relève-jambes est de 0° à 15°.





L'enroulement des câbles secteur peut s'avérer dangereux.
Ne placez pas les câbles secteur au niveau des parties amovibles.



Avant de déplacer le lit, veillez à débrancher la prise de l'alimentation du secteur.
Les câbles doivent être montés de façon à ne pas toucher le sol et à ne pas bloquer les roulettes.

Nous recommandons de passer les câbles principaux dans le crochet (cf. image ci-dessous).



Environnement		
Température	Humidité	Pression atmosphérique
En stockage		
De - 10° C	20%	700 hPa
à + 50° C	75%	1060 hPa
En service		
De + 5° C	20%	700 hPa
à + 40° C	75%	1060 hPa
N'oubliez pas que quand un lit a été stocké à des températures basses, il doit prendre la température ambiante avant de pouvoir servir.		



Lorsque des soins sont dispensés au patient alité ou lorsque les positions du lit sont modifiées, les freins doivent être enclenchés. Le lit ne doit pas bouger quand des soins sont dispensés au patient alité.



Réglez le plan de couchage en position horizontale et mettez le lit sur la position la plus basse avant de le déplacer.
Tenir le haut du panneau de lit à deux mains quand vous poussez ou tirez le lit.
Les obstacles ne doivent pas dépasser 10 mm.

En cas de modification des fonctions du lit, contrôlez le lit en vous reportant au tableau de maintenance (cf. chapitre 13).



L'entretien et la maintenance (cf. chapitre 13) doivent être effectués uniquement par une personne formée par *Invacare*®.



Ce lit remplit toutes les exigences concernant les distances maximales autorisées.
Cependant, si le lit est utilisé par des patients particulièrement minces ou petits, il y a un risque qu'ils passent entre les barrières du lit ou entre les barrières et le matelas.



Le lit ne doit pas être utilisé par des patients de moins de 12 ans, ou par des patients dont la taille équivaut à celle d'un enfant de 12 ans ou plus petite.



Baissez toujours le lit jusqu'à la position la plus basse avant de laisser le patient dans le lit sans surveillance.



Les interférences électromagnétiques entre le lit et tout autre appareil électrique peuvent apparaître. Pour réduire ou stopper ce genre d'interférences, augmenter la distance entre le lit et les autres produits électriques ou les débrancher lors de leur non-utilisation.

Ce lit médical peut être utilisé avec un appareil électrique relié de manière intracardiaque ou intravasculaire en connectant l'autre appareil sur la prise d'équipotentialité prévue à cet effet, indiquée avec un logo spécifique signalé plus loin dans le manuel.

Un appareil médical électrique ne doit pas être fixé sur des accessoires métalliques du lit comme des barrières de lit ou tout autre accessoire pouvant être déplacé.



Il y a un risque de rester coincé entre le relèvement buste et le panneau de tête de lit. Il y a également un risque de se pincer entre la partie repose pied et la partie repose cuisse lorsque l'on fait fonctionner la commande de plicature des genoux.

2. Réception du lit

2a. Etude Duo

Livraison: 1. Carton
2. Kit

2.



Pour un lit complet, les pièces suivantes doivent être fournies:

Etude Duo

A) Plan de couchage

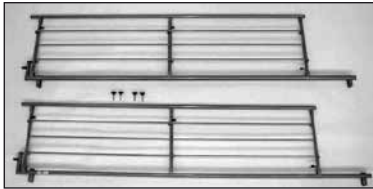
Un plan de couchage 3 fonctions = ETUDE.DE300.M0 (prise standard Européenne, sans inclinaison)
ou
4 fonctions = ETUDE.FE300.M0 (prise standard Européenne, sans inclinaison)
Les 2 poignées, la télécommande et les moteurs sont livrés avec le plan de couchage

1.

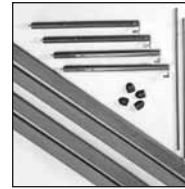


B) Une paire de panneaux = ETUDE.000H1.MI avec les caches-moteurs ou ETUDE.000J1.MI sans les caches-moteurs

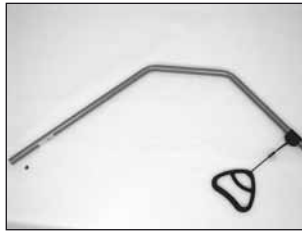
C) Version métal avec une paire de barrières métal: I432784-0152



Version bois avec une paire de barrières bois: I441497-0101



D) Potence = 50.57600.M0



Codes articles:

ETUDE/3.EU.66.MI	Etude Duo 3 fonctions métal avec cache-moteur sur kit
ETUDE/4.EU.66.MI	Etude Duo 4 fonctions métal avec cache-moteur sur kit
ETUDE/3.EU.67.MI	Etude Duo 3 fonctions bois avec cache-moteur sur ki
ETUDE/4.EU.67.MI	Etude Duo 4 fonctions bois avec cache-moteur sur kit
ETUDE/3.EU.68.MI	Etude Duo 3 fonctions métal sans cache-moteur sur kit
ETUDE/4.EU.68.MI	Etude Duo 4 fonctions métal sans cache-moteur sur kit
ETUDE/3.EU.69.MI	Etude Duo 3 fonctions bois sans cache-moteur sur kit
ETUDE/4.EU.69.MI	Etude Duo 3 fonctions bois sans cache-moteur sur kit
ETUDE/3.EU.70.MI	Etude Duo 3 fonctions métal avec cache-moteur en carton
ETUDE/4.EU.70.MI	Etude Duo 4 fonctions métal avec cache-moteur en carton
ETUDE/3.EU.71.MI	Etude Duo 3 fonctions bois avec cache-moteur en carton
ETUDE/4.EU.71.MI	Etude Duo 4 fonctions bois avec cache-moteur en carton
ETUDE/3.EU.72.MI	Etude Duo 3 fonctions métal sans cache-moteur en carton
ETUDE/4.EU.72.MI	Etude Duo 4 fonctions métal sans cache-moteur en carton
ETUDE/3.EU.73.MI	Etude Duo 3 fonctions bois sans cache-moteur en carton
ETUDE/4.EU.73.MI	Etude Duo 4 fonctions bois sans cache-moteur en carton

Les panneaux de lit et les barrières sont toujours livrés par paires.

Pour le gris standard **.MI** est à utiliser pour les panneaux et **.M0** pour le plan de couchage.

2b. Etude Medley

Livraison: 1. Carton
2. Kit



Pour un lit complet, les pièces suivantes doivent être fournies:

Etude Medley

A) Un plan de couchage 4 fonctions = ETUDE.ME300.M0
Les 2 poignées cale-matelas, la télécommande et les moteurs sont montés sur le plan de couchage.



B) Une paire de panneaux = ETUDE.000M1.M1



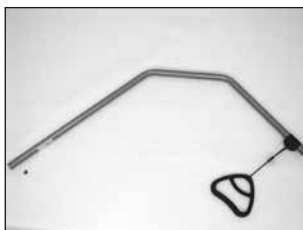
C) Une paire de barrières métal:
1491226-0152



Une paire de barrières bois:
1491224-0101



D) Potence = 50.57600.M0



Codes articles:

Plan de couchage:

ETUDE.ME300.M0 *Etude Medley* plan de couchage 4-fonctions

Panneaux:

ETUDE.000M1.M1 *Etude Medley* panneaux (1 paire)

Barrières:

1491224-0101 *Etude Medley* barrières métal (1 paire)

1491226-0152 *Etude Medley* barrières bois (1 paire)

Potence:

50.57600.M0 Potence

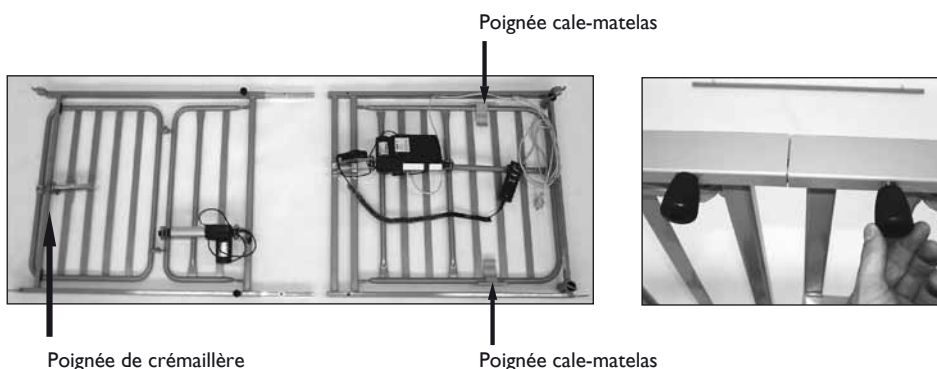
Pour le gris standard **.M1** est à utiliser pour les panneaux et **.M0** pour le plan de couchage.

3. Montage du lit *Etude Duo* et *Etude Medley*

(voir illustration 1, 2a, 2b et 2c sur la couverture du manuel d'utilisation)

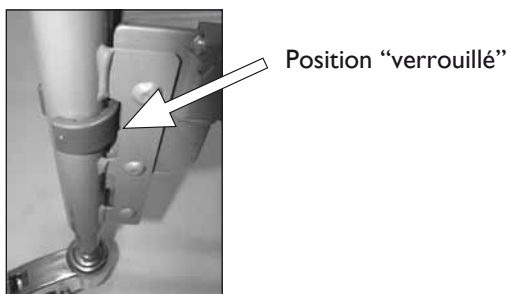
a) Plan de couchage

- Insérez les deux tiges dans les tubes d'une des deux parties du plan de couchage. Les tiges doivent dépasser des tubes.
- Fixez et serrez légèrement les deux vis moletées.
- Enfoncez la deuxième partie du plan de couchage dans les deux tiges.
- Fixez et serrez les deux vis moletées au maximum.
- Resserrez les deux vis moletées de la première partie du plan de couchage.
- Attachez les deux poignées cale matelas au plan de couchage (Seulement pour *l'Etude Medley*).
- Fixez les deux poignées cale-matelas au plan de couchage (seulement pour *l'Etude Duo*).
- Levez la poignée du relèvement de jambe (seulement pour *l'Etude Duo*).



b) Panneaux

- Tournez les deux rondelles de verrouillage des panneaux de lit en position "ouvert".
- Insérez le plan de couchage dans les panneaux de lit et appuyez fermement pour le mettre en place.
- Tournez les rondelles de verrouillage en position "verrouillé".



c) Commande

La commande se trouve sur le moteur du relèvement de buste.

Elle est fournie avec une étiquette sur laquelle figurent les symboles indiquant les emplacements où les fiches des moteurs doivent être branchées:

- Moteur du relèvement de buste.
- Moteur de la plicature des genoux (sur les lits 4 fonctions).
- Panneau de lit.
- Télécommande.

Câblage Etude Duo

Afin d'éviter toute section des câbles lors de l'utilisation des moteurs, il est très important que vous lisiez les instructions ci-dessous:

- 1) Connecter le câble du moteur du panneau de lit (tête) directement à l'unité centrale. Connecter le câble du moteur du panneau de lit (pied) - en passant par le support du moteur du relève-buste - à l'unité centrale.
Pour les lits 4 sections uniquement: La prise du moteur du relève-jambes doit être dirigée via le support du moteur du relève-buste à l'unité centrale pour être connectée.
- 2) Connecter le cordon d'alimentation principale à la prise 230V.
- 3) Actionner les moteurs des panneaux de lits pour être en position haute.
- 4) Passer le câble du moteur du pied de lit par le crochet placé en pied de lit.
- 5) Activer le relève-buste en position haute.
- 6) Passer le câble du moteur de tête de lit par le crochet placé en tête de lit.
- 7) Clipser la pièce de verrouillage sur l'unité de contrôle.

En travaillant avec le pied de lit, noter qu'il existe un risque d'être coincé au cas où le relève-jambes n'est pas fermement verrouillé. Se souvenir de déconnecter la prise du boîtier lors des manipulations du lit.



Ouverture du support du moteur relève-buste.



Câblage du moteur du panneau de lit (pied).



Câblage du moteur du panneau de lit (tête)

Câblage Etude Medley

Afin d'éviter toute section des câbles lors de l'utilisation des moteurs, il est très important que vous lisiez les instructions ci-dessous:

- 1) Connecter les câbles des moteurs des panneaux de lit (tête et pied) directement à l'unité centrale.
- 2) Passer les câbles des moteurs de panneau (pied) et de relève-jambes via les goupilles du moteur de relève-buste.
- 3) Connecter les cordons d'alimentation (ou le câble 24V et le transformateur de la batterie de secours) principaux à la prise 230V.
- 4) Actionner les moteurs des panneaux de lits pour être en position haute.
- 5) Passer le câble du moteur du pied de lit par le crochet placé en pied de lit.
- 6) Activer le relève-buste en position haute.
- 7) Passer le câble du moteur de tête de lit par le crochet placé en tête de lit.
- 8) Clipser la pièce de verrouillage sur l'unité de contrôle.

En travaillant avec le pied de lit, noter qu'il existe un risque d'être coincé au cas où le relève-jambes n'est pas fermement verrouillé. Se souvenir de déconnecter la prise du boîtier lors des manipulations du lit.



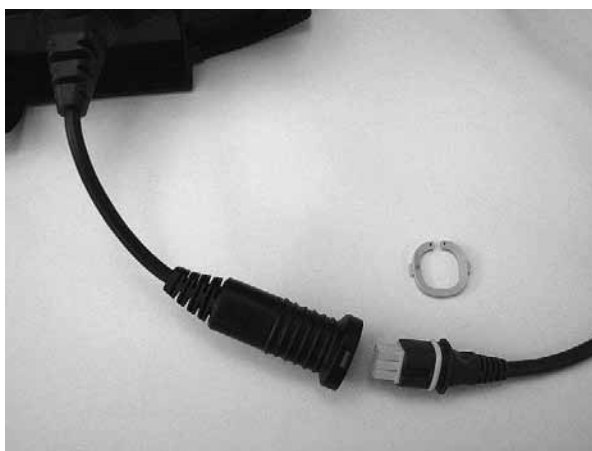
Câblage des moteurs du relève-jambes et du panneau de lit (pied) via la goupille du moteur de relève-buste.



Câblage du moteur du panneau de lit (pied).



Câblage du moteur du panneau de lit (tête).



(Sur Medley avec batterie de secours indépendante), connecter le câble sur une prise de courant et sur l'unité centrale du lit et verrouiller le branchement avec le système de sécurité

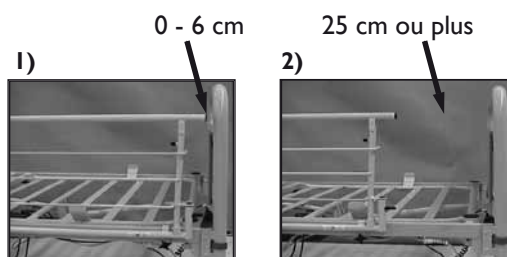
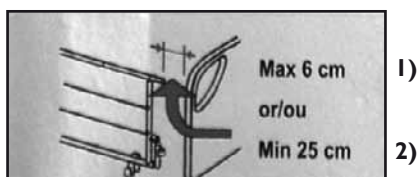
4. Montage des accessoires

(voir illustration 3 sur la couverture du manuel)

Installation des barrières

La barrière doit être montée avec le système de fixation fourni au panneaux de tête de lit.

La barrière doit être montée comme sur l'illustration suivante.



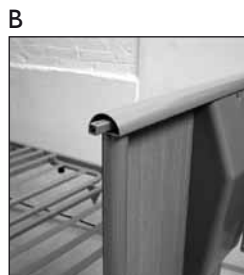
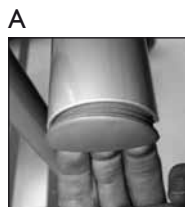
Fixez la barrière avec deux vis.

Installation de la version bois et des barrières bois - *Etude Duo*



L'insert le plus bas ne doit pas être utilisé pour les hauteurs de 33-73 cm avec la version bois et les barrières bois.

- 1) Enlevez le petit cache en plastique situé au bout du panneau de lit et fixez le panneau à l'aide des vis (ne pas serrer les vis).
Voir illustrations A, B et C.



- 2) Installez les barres en bois en utilisant les vis.
Voir illustration D, E et F.



- 3) Installez l'enbout large et resserez les vis.
Voir illustrations G et H.



- 4) Montez le plan de couchage à 1/4 de sa hauteur maximale.

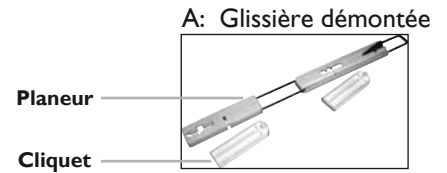
- 5) Insérez la barrière dans les deux panneaux et levez-la jusqu'à ce qu'elle soit enclenchée dans un bruit audible.



Installation des barrières sur l'Etude Medley

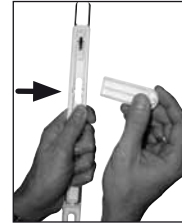
L'installation des barrières métal et bois est identique

- 1) La glissière se compose de 3 parties qui doivent être montées ensemble. (cf. illustration A).



Les deux cliquets sont clipsés sur le planeur (cf. illustrations B et C).

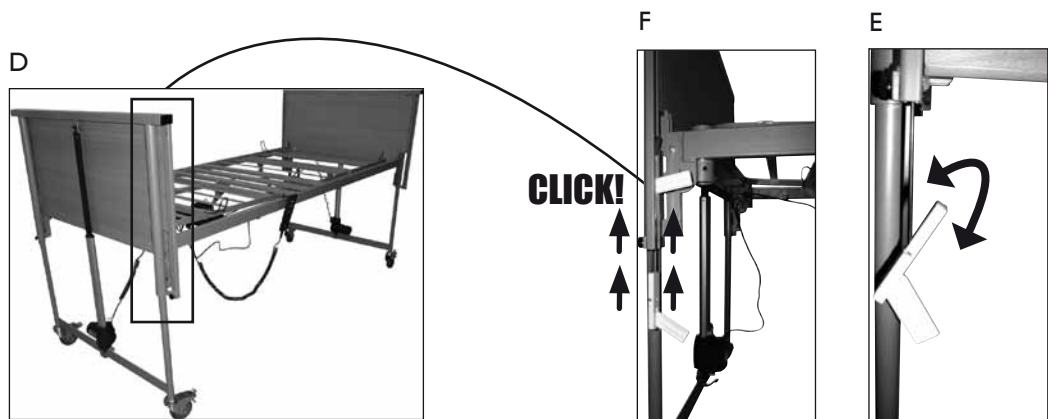
B: Déplacement



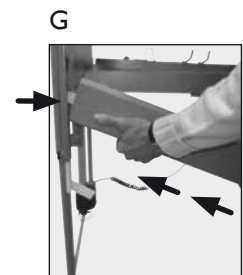
C: Installation



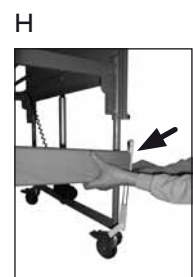
- 2) Pour une position de travail ergonomique et pour un assemblage plus aisé, monter le lit au 1er tiers de sa position haute. La glissière d'un des panneaux se place et s'installe selon les illustrations D et E.



- 3) Installez la barrière du haut est installée comme sur l'illustration G.



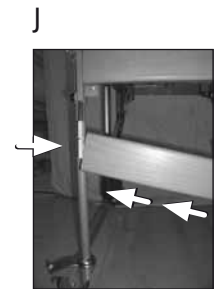
- 4) La glissière du côté opposé est installée sur la barrière du haut comme sur l'illustration H.



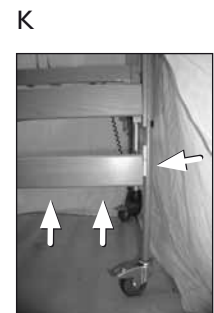
- 5) Levez la barrière jusqu'à entendre un clic.
Vérifiez que la glissière se soit bien enclenchée dans le premier trou.
(cf. illustration F et I).



- 6) Fixez ensuite la deuxième barre de la barrière en l'emboîtant dans le cliquet à la tête du lit, comme indiqué sur les illustrations E et J.



- 7) Faites la même chose avec le cliquet au pied du lit, comme indiqué sur les illustrations E et K. Assurez vous alors que les cliquets et les planeurs sont bien emboîtés.



- 8) Resserrez les vis de verrouillage situées au bas du rail.



Lorsque vous baissez les barrières, prenez garde de ne pas vous coincer entre le matelas et la barrière.



Lors du montage et de l'utilisation des barrières, prenez garde à ne pas vous pincer les doigts.

Montage de la potence

Enlevez la vis située au bas de l'emplacement de la potence à la tête du lit.
Insérez la potence dans son emplacement et remettez la vis.

Montage des panneaux bois sur panneaux Medley

- 1) Démontez les 2 vis en haut de chaque panneau.
- 2) Les panneaux bois sont positionnés sur les panneaux existants, les 2 vis placées à l'intérieur du panneau et attachées avec les 4 vis livrées avec le panneau.



Montage de la crémaillère

La crémaillère peut être montée entre la partie jambe et le pied du plan de couchage en utilisant les 2 goupilles.

Batterie pour l'abaissement d'urgence

Une batterie pour l'abaissement d'urgence peut être montée sur des lits 4 fonctions. Une LED sur la batterie indique que le chargement est en cours. Sachez que la batterie pour l'abaissement d'urgence ne peut être fixée que sur le moteur de plicature des lits 3 fonctions.

Maintenance préventive

L'accumulateur doit être changé tous les 4 ans. En fonction du degré d'utilisation de la batterie, le remplacement peut intervenir plus tôt. Des décharges soudaines et fréquentes diminuent la durée de vie de la batterie.

Nous recommandons de tester l'accumulateur au moins une fois par an. L'accumulateur n'est pas endommagé par un raccordement continu au secteur.

Changement de l'accumulateur

L'accumulateur doit être remplacé par un accumulateur de même type ou par un accumulateur compatible sur le plan mécanique et électrique (12V – 1,3Ah). Les accumulateurs doivent être neufs et rechargés au moins tous les 6 mois à des fins de maintenance.



Attention! Les accumulateurs usagés ou défectueux peuvent générer un mélange gazeux explosif au cours du chargement. Le boîtier d'accumulateur dispose d'évents pour assurer une ventilation adéquate du boîtier. Les événements ne doivent pas être obstrués ni recouverts, sinon cela peut aboutir à une formation de pression et à un risque d'explosion.

Elimination des déchets

Les accumulateurs usagés peuvent être retournés à Invacare® ou doivent être traités comme les batteries d'automobile similaires.

5. Conversion du plan de couchage de 3 à 4 fonctions (seulement pour l'Etude Duo)

Le lit 3 fonctions est en fait un lit 4 fonctions mais sans moteur relève jambe.
La conversion peut se faire grâce à un kit de conversion.

Le kit de conversion (article n° I443838) contient:

Moteur
Télécommande
Câble
Goupille



Instructions d'assemblage:



1) Montez le moteur au pied du lit.



2) Enlevez le verrou de l'unité centrale (utilisez un petit tournevis si nécessaire).



3) Enlevez la cache-prise.



4) Connectez le moteur à l'unité centrale.



5) Enlevez le cran de sécurité pour échanger les télécommandes sur le boîtier ACP.

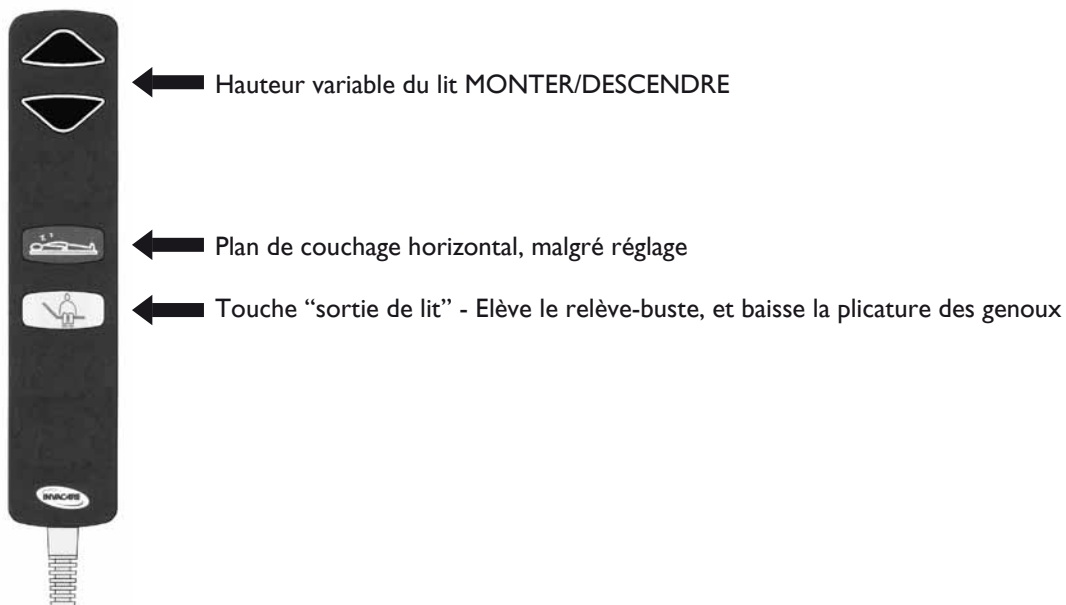


6) Echangez les télécommandes.


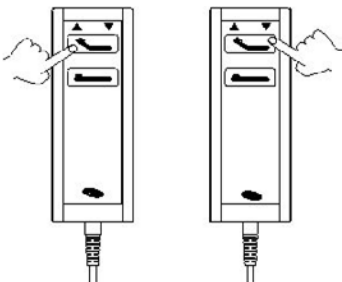


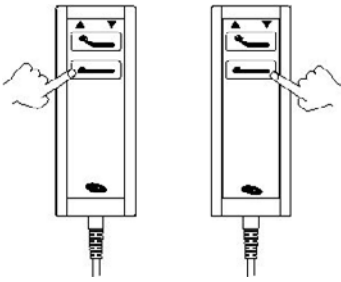

6. Utilisation du lit

6a. Utilisation du lit avec un plan de couchage 3 fonctions

Le lit peut être équipé de ce type de commande (Soft control):

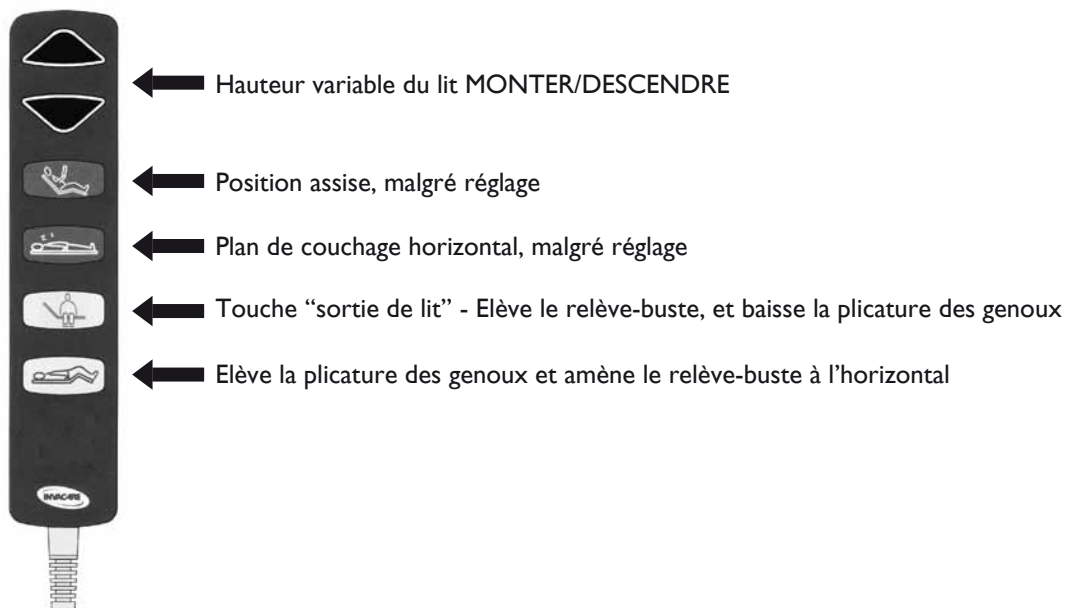


Ou de ce type de commande (HB 70):


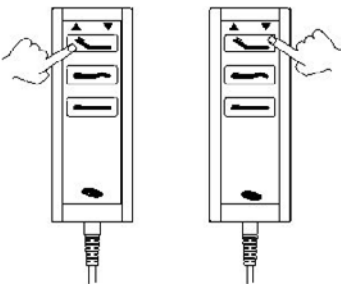


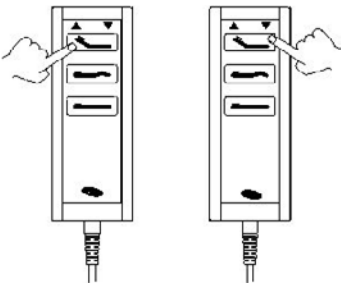


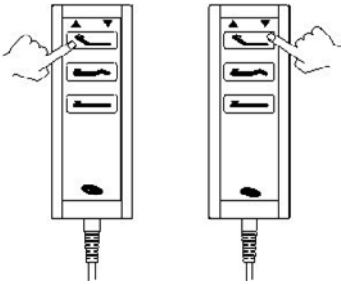

<p>Relève-buste relevé</p>  <p>Utilisez le bouton portant lesymbole ci-dessus. Appuyez sur le côté gauche du bouton.</p>		<p>Relève-buste abaissé</p>  <p>Utilisez le bouton portant lesymbole ci-dessus. Appuyez sur le côté droit du bouton.</p>
<p>Réglage de la hauteur - vers le haut</p>  <p>Utilisez le bouton portant lesymbole ci-dessus. Appuyez sur le côté gauche du bouton.</p>		<p>Réglage de la hauteur - vers le bas</p>  <p>Utilisez le bouton portant lesymbole ci-dessus. Appuyez sur le côté droit du bouton.</p>

6b. Utilisation du lit avec un plan de couchage 4 fonctions

Le lit peut être équipé de ce type de commande (Soft control):



Ou de ce type de commande (HB 70):

<p>Relève-buste relevé</p>  <p>Utilisez le bouton portant lesymbole ci-dessus. Appuyez sur le côté gauche du bouton.</p>		<p>Relève-buste abaissé</p>  <p>Utilisez le bouton portant lesymbole ci-dessus. Appuyez sur le côté droit du bouton.</p>
<p>Plicature relevée</p>  <p>Utilisez le bouton portant lesymbole ci-dessus. Appuyez sur le côté gauche du bouton.</p>		<p>Plicature abaissée</p>  <p>Utilisez le bouton portant lesymbole ci-dessus. Appuyez sur le côté droit du bouton.</p>
<p>Réglage de la hauteur - vers le haut</p>  <p>Utilisez le bouton portant lesymbole ci-dessus. Appuyez sur le côté gauche du bouton.</p>		<p>Réglage de la hauteur - vers le bas</p>  <p>Utilisez le bouton portant lesymbole ci-dessus. Appuyez sur le côté droit du bouton.</p>

Ou avec ce type de télécommande (HL 80 avec fonction ACP intégrée):



← **Réglage dossier (montée/descente)**
Utiliser le bouton avec le symbole indiqué à gauche

← **Réglage de la partie genoux (montée/descente)**
Utiliser le bouton avec le symbole indiqué à gauche

← **Réglage de la hauteur du plan de couchage (montée/descente)**
Utiliser le bouton avec le symbole indiqué à gauche



← **Clé pour blocage/débloccage des fonctions électriques**
Insérer la clé devant chaque bouton respectif pour verrouiller/déverrouiller les fonctions de la télécommande

6c. Réglage du relève-jambes

(voir illustration 4 à la fin du Manuel d'Utilisation)

Le relève-jambes peut être ajusté vers le haut/bas manuellement en utilisant la poignée placée près du panneau.

Haut: Lever le relève-jambes.

Bas: Lever le relève-jambes totalement puis le rabaisser.

6d. Fonctionnement des freins

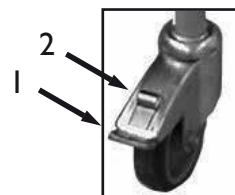
(voir illustration 6 à la fin du Manuel d'Utilisation)

Chacune des 4 roues du lit est équipée d'un frein avec verrouillage latéral et frontal. Le frein s'actionne au pied.

Lorsque le lit est positionné correctement, au moins une roue à l'avant et une roue à l'arrière du lit doivent être freinées.

1. Freiner: Appuyer sur la pédale.

2. Ôter le frein: Appuyer sur le point de déverrouillage



6e. Fonction d'inclinaison du lit: Proclive/déclive

Les lits à 3 ou 4 sections peuvent être équipés de télécommandes qui active proclive ou déclive.



La fonction proclive/déclive doit être uniquement activée par du personnel soignant averti, autrement, un risque de blesser le patient existe.

Les télécommandes avec proclive/déclive peuvent être commandées chez Invacare(r) - vous référer à la section "Références de commande des accessoires".



Toujours laisser le lit en position basse. Autrement, il existe un risque de coincement dû à une baisse accidentelle du plan de couchage. Une personne sous le lit peut être sérieusement blessée lors des réglages en hauteur. Il existe aussi un risque de coincement entre le relève-jambes ou le relève-buste et le châssis du lit lorsque le relève-jambes ou le relève-buste sont rabaisés. De plus, il y a un risque de coincement entre les panneaux et les roues lorsque le plan de couchage est baissé.



Il existe un risque de coincement entre le relève-buste et la barre située en tête du plan de couchage. Il y a aussi un risque de coincement entre le relève-jambes et la barre située en pied du plan de couchage lorsque les relève-jambes/relève-buste sont rabaisés.

7. Abaissement d'urgence du relève-buste et/ou de la plicature des genoux

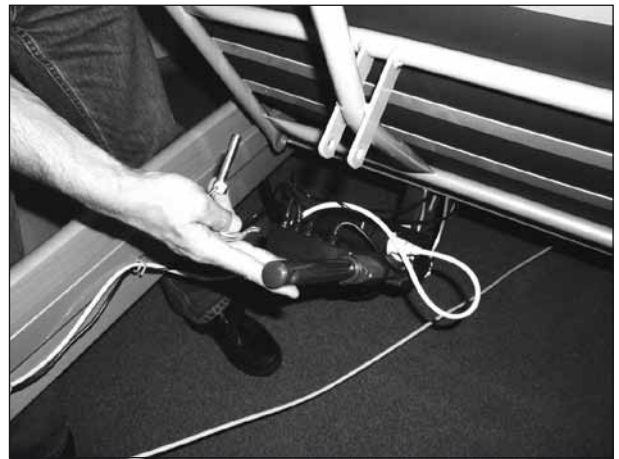
(voir illustration 5 au dos du manuel)

En cas de panne de l'alimentation ou du moteur, il est nécessaire de procéder à un déblocage d'urgence du plan de couchage. Il n'est PAS possible d'effectuer un déblocage d'urgence du système de réglage en hauteur.

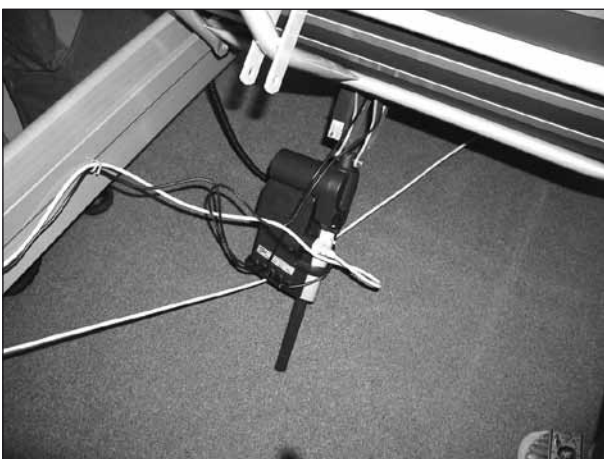
Débranchez la prise de l'alimentation secteur avant de procéder au déblocage d'urgence du plan de couchage.



1) Tenez le relève buste.



2) Enlevez la goupille à démontage rapide du moteur du relève buste.



3) Abaissez le moteur du relève buste.



4) Abaissez le relève buste.



Le déblocage d'une partie du plan de couchage nécessite l'intervention d'au moins deux personnes. Elles doivent maintenir la partie du plan de couchage en position verrouillée. L'une d'entre elles doit ensuite retirer la goupille à démontage rapide. Les deux personnes doivent ensuite abaisser lentement la partie du plan de couchage jusqu'à sa position la plus basse.

8. Fonctionnement des accessoires

8a. Accessoires de l'Etude Duo

Utilisation des barrières métal

(voir illustration 7 au dos du manuel)

Pour lever: Levez le tube du haut de la barrière jusqu'à ce qu'il s'enclenche dans un clic.

Pour baisser: Appuyez sur les crochets de fixation de la barrière et abaissez la barrière.

Utilisation des barrières bois *Scala Mona*

Pour lever: Levez le tube du haut de la barrière jusqu'à ce qu'il s'enclenche dans un clic.



Pour baisser: Appuyez sur les crochets de fixation de la barrière et abaissez la barrière.



Attention aux risques de pincement lors de l'utilisation des barrières.

FR

8b. Accessoires de l'Etude Medley

Fonctionnement des barrières métal et bois

Vers le haut: Tirez la barre supérieure de la barrière en bois vers le haut jusqu'à ce que les goupilles de blocage se verrouillent avec un clic audible.



Vers le bas: Tirez la barre supérieure de la barrière en bois et appuyez simultanément sur les deux goupilles de blocage. Abaissez la barrière.



Attention aux risques de pincement lors de l'utilisation des barrières.

Réglage de la hauteur de la poignée de la potence

Allongez le cordon de la potence (cf. figure A). La poignée de la potence peut alors être réglée à la hauteur souhaitée. Pressez l'un contre l'autre les brins du cordon (cf. figure B) et vérifiez que le cordon est bien bloqué dans le verrou du cordon en tirant sur la poignée.

La corde entre la poignée et la potence peut être ajustée en fonction de la hauteur du matelas et de l'inclinaison du lit. Pour une utilisation plus flexible, nous recommandons d'utiliser à la fois l'arc le plus haut et le plus bas de la poignée.



A

B

Distance entre la poignée de la potence et le matelas:

Etude

Avec un matelas de 10 cm 55-78 cm
Avec un matelas de 12 cm 53-76 cm



Placez la potence de manière à ce que la poignée soit tournée vers l'intérieur, au-dessus du lit. Si vous utilisez la potence alors que la poignée est tournée vers l'extérieur, le lit risque de basculer lors de l'utilisation de la poignée.

Montage de l'extension du plan de couchage

Démontez le lit et retirez les tiges. Montez l'extension du plan de couchage et remontez le lit. (voir illustration 2a sur la couverture du manuel)

Choix du matelas

La taille standard d'un matelas pour le lit Etude est 90x200 cm. Nous recommandons l'utilisation d'un matelas d'une densité d'au moins 35 kg/m³.

Lorsque le plan de couchage est monté au plus haut, un matelas jusqu'à 18 cm peut être utilisé sur le lit **Etude Duo** (barrière métal ou bois standard), et jusqu'à 12 cm sur le lit **Etude Medley** (barrière métal ou bois standard).

Lorsque le plan de couchage est baissé au plus bas, un matelas jusqu'à 18 cm peut être utilisé sur le lit **Etude Duo** (seulement avec la barrière métal), et jusqu'à 18 cm sur le lit **Etude Medley** (barrière métal ou bois standard).



Des barrières extra haute peuvent être proposées en accessoire permettant ainsi de mettre des matelas allant jusqu'à 30,5 cm d'épaisseur pour l'**Etude Duo** et 22 cm pour l'**Etude Medley**.

Hauteur de matelas (cm)				
Bed	Etude Duo		Etude Medley	
Type de barrière	Bois	Métal	Bois	Métal
Position haute	10 – 18	10 – 18	10 - 12	10 - 12
Position basse	Impossible	10 – 18	10 - 18	10 - 18

9. Démontage du lit *Etude*

- Démontez les barrières et la potence.
- Réglez le lit en position basse et les parties du plan de couchage en position horizontale.
- Débranchez l'alimentation ou le câble d'alimentation externe dans le cadre de l'utilisation d'une batterie. Enroulez le câble sur le crochet situé en tête de lit.
- Démontez le peigne de sécurité de la commande à l'aide d'un outil (par exemple un tournevis).
- Retirez les câbles des moteurs.
- Séparez le plan de couchage des panneaux de lit.
- Démontez le plan de couchage.



10. Références de commande

10a. Références de commande de l'*Etude Duo*

50.57600.M0	Potence
1478731-0101	Kit de conversion (barrières, panneau de bois et composants d'installation) de barrières métal à barrières bois Scala Mona 2 et Lisa 2 .
1432784-0152	Barrières métal Scala Basic (1 paire)
1432781-0152	Barrières métal Scala Medium - adaptée pour hauteurs de matelas de 9 - 22 cm (1 paire)
1432793-0152	Barrières métal Scala Decubi - adaptée pour hauteurs de matelas de 22 - 31 cm (1 paire)
1446379-0152	Extension de plan de couchage +10 cm
1446380-0152	Extension de plan de couchage +20 cm
1497774-0101	Barrières bois longues Scala Mona 2 +10 cm (1 paire)
1495719-0101	Barrières bois longues Scala Mona 2 +20 cm (1 paire)
50.55290.M0/L+R	Extension barrière 5529 +20 cm (1 paire)
1417510-0152	Poignée de maintien 25x80 cm, 1 pièce.
1417511-0152	Poignée de maintien 40x30 cm, 1 pièce.
021963.M0	Poignée de maintien 40x50 cm, 1 pièce.
021964.M0	Poignée de maintien 25x30 cm, 1 pièce.
1417512-0152	Poignée de maintien 40x95 cm, 1 pièce.
1443838	Kit de conversion de 3 à 4 fonctions (moteur, câbles et télécommande)
1427838-7032	Kit de transport pour lits Etude
215989-7035	Poignée cale matelas
217996-7035	Poignée de crémaillère (au niveau du panneau)
1423845	Télécommande HB70 pour lits 3 fonctions, avec fonction proclive/déclive
1423846	Télécommande HB70 pour lits 4 fonctions, avec fonction proclive/déclive

I0b. Références de commande de l'Etude Medley

50.57600.M0	Potence
1491224-0101	Barrières bois Etude Medley (4 parties)
1510567-0101	Panneaux bois pour Etude Medley , coloris Hêtre
1491226-0152	Barrières métal Etude Medley (4 parties)
1432784-0152	Barrières métal Scala Basic (1 paire)
1432781-0152	Barrières métal Scala Medium - adaptée pour hauteurs de matelas de 9 - 22 cm (1 paire)
1446380-0152	Extension de plan de couchage +20 cm
1491305-0101	Extension barrière bois 4 pans Etude Medley (+20 cm)
1417510-0152	Poignée de maintien 25x80 cm, 1 pièce
1417511-0152	Poignée de maintien 40x30 cm, 1 pièce
021963.M0	Poignée de maintien 40x50 cm, 1 pièce
021964.M0	Poignée de maintien 25x30 cm, 1 pièce
1417512-0152	Poignée de maintien 40x95 cm, 1 pièce
1493223	Kit de transport, Etude Medley , non peint
1427838-7032	Kit de transport pour lits Etude
1491299-7042	Poignée cale matelas
1423846	Télécommande HB70 pour lits 4 fonctions, avec fonction proclive/déclive
1509466-7016	Batterie de secours avec câble électrique
1427714	Crémaillère pour partie jambe

I I. Nettoyage et désinfection

Débranchez la prise d'alimentation secteur avant de procéder au nettoyage.

Le lit **Etude** ne doit pas faire l'objet d'un nettoyage à haute pression par jet ou immersion totale.

Le lit doit être nettoyé à l'aide d'une éponge, un chiffon ou une brosse. Utilisez des détergents ordinaires pour la désinfection. Pour désinfecter, n'utilisez que des vaporisateurs ou des sprays. Seuls les désinfectants reconnus officiellement doivent être utilisés. Séchez le lit après l'avoir nettoyé.

N'utilisez jamais d'acides, d'alcalins ou de solvants comme l'acétone ou les diluants celluloseux. La télécommande, les moteurs et l'unité centrale peuvent être nettoyés avec une brosse et de l'eau, mais pas avec de l'eau pressurisée



Si le dossier est relevé, faites attention de ne pas le baisser malencontreusement et à vous pincer les doigts entre le relève-buste et le cadre supérieur.

I2. Maintenance et entretien

La maintenance et l'entretien de **l'Etude Duo** ne doit être effectué que par des personnes ayant reçu une formation spécifique.

En conditions normales d'utilisation, l'entretien doit être effectué selon le tableau de maintenance tous les deux ans.

Nous recommandons d'utiliser de l'huile de nettoyage médical pour l'entretien (e.g. SCAN-WO, référence n° . 823239).

Un contrat de service peut être passé dans les pays où *Invacare*[®] a sa propre société de vente.

De plus, *Invacare*[®] propose des formations en maintenance et entretien – veuillez consulter *Invacare*[®] le plus proche de chez vous.

Une liste de pièce de rechange peut être fournie par *Invacare*[®]. Notez s'il vous plaît que les composants électriques ne peuvent pas être réparés.

Nous recommandons de faire effectuer le nettoyage et la désinfection, comme la maintenance et l'entretien par votre revendeur.

13. Tableau de maintenance

<p>L'entretien et la maintenance du lit <i>Etude</i> ne peut être effectué que par un personnel ayant reçu les instructions ou la formation requises.</p> <p>Numéro de série (situé sur le plan de couchage): _____</p> <p>Le lit doit être entretenu et contrôlé à chaque nouvelle location.</p>		
_____	_____	_____
Date:	Initiales:	Nom et signature
Inspection visuelle	Fonctionne	Ne fonctionne pas
Le manuel d'utilisation et le label d'authentification sont toujours présents.		
Inspection visuelle de toutes les parties du lit. (Déformation du plastique et/ou déchirure et usure des joints soudés).		
Toutes les surfaces doivent être lisses, sans écorchures ou bords pointus.		
Contrôle des rivets des panneaux de lit – les rivets doivent être bien fixés.		
Vérifier les crémaillères sur <i>P'Etude Duo</i> .		
Inspection visuelle de tout l'équipement électrique en cas de dommages.		
Vérification du câble d'alimentation réseau (et le câble d'alimentation externe) et de la prise qui doivent être intacts.		
Contrôle de tous les autres câbles pour vérifier qu'ils sont en bon état. Contrôle également du fonctionnement des câbles.		
Vérifier que le câble d'alimentation et les autres câbles électriques sont bien placés de manière à éviter tout risque de dommage.		
Vérifier que le crochet de transport, fixé sur le panneaux de tête de lit, qui permet de protéger les câbles pendant le transport, n'est pas endommagé.		
Vérifiez qu'il n'y a aucune marque ou éraflure sur les parties peintes – si c'est le cas, ces parties doivent être repeintes.		

Vérification des fonctions	Fonctionne	Ne fonctionne pas
Tous les moteurs fonctionnent sans incidents à vitesse régulière et avec un faible niveau sonore.		
Vérifier que le boîtier ACP fonctionne correctement.		
Vérifier l'arrêt correct des moteurs.		
Contrôler la fixation et le mécanisme de verrouillage/mouvement de la barrière. Les composants ne doivent pas être endommagés et fonctionner sans problème.		
Contrôle des roues (sécurité, freinage et roulement libre).		
<p>Les éléments mentionnés ci-après doivent être lubrifiés:</p> <ul style="list-style-type: none"> - Centres de rotation (moteurs et parties du plan de couchage). - Centres de rotation du pallier ratofix. <p>(La lubrification doit être faite avec de l'huile de nettoyage médical, e.g. KEW-WO 50).</p> <p>NB! La glissière des barrières bois ne doit pas être lubrifiée avec de l'huile - sinon elles se déplaceront plus lentement.</p>		

14. Traitement des ordures

Ce produit vous a été fourni par Invacare®, un fabricant qui respecte l'environnement. Il est conforme à la directive 2002/96/CE sur la gestion des déchets d'équipements électriques et électroniques (DEEE).

Ce produit peut contenir des substances qui pourraient être nocives à l'environnement si elles sont déposées dans des endroits inappropriés (remblais par exemple) et non conformes à la législation en vigueur.

Le symbole »poubelle barrée« est apposé sur ce produit pour vous encourager à le recycler dans les structures de collecte sélective (veuillez contacter votre Mairie).

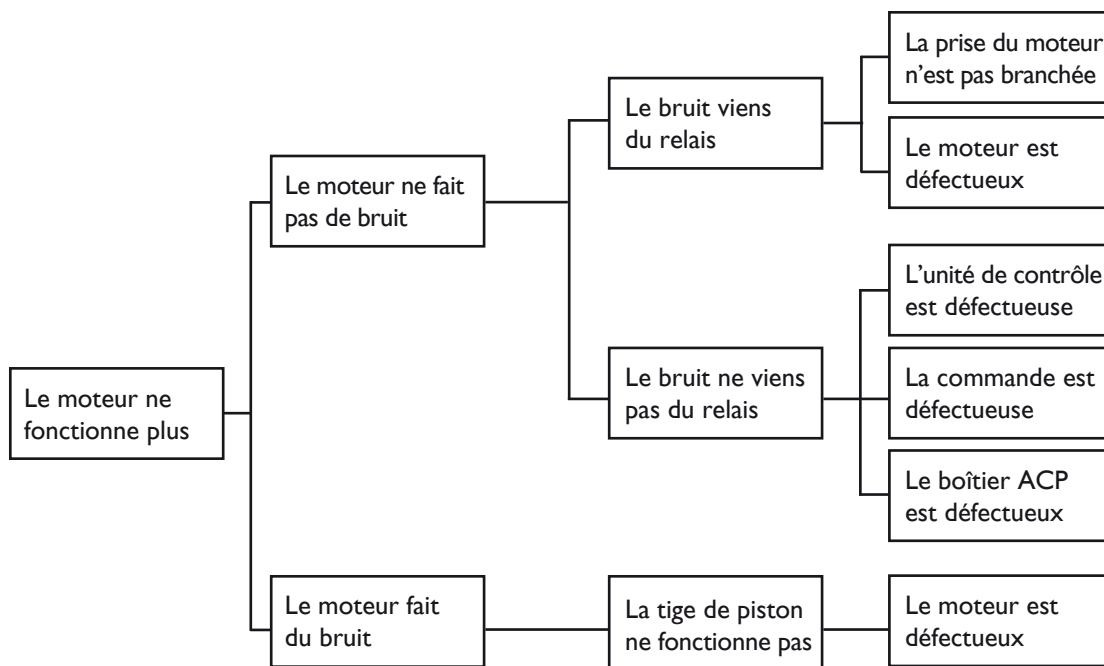
Soyez écologiquement responsable et recyclez ce produit à la fin de sa durée de vie. Tous les éléments en bois doivent être démontés et incinérés.

Toutes les parties électriques doivent être démontées et traitées au même titre que les composants électriques. Les éléments en plastique doivent être incinérés ou recyclés. Les parties en acier et les roulettes doivent être traitées au même titre que les composants en fer. Les dispositions de nettoyage doivent être appliquées en accord avec les lois et réglementations en vigueur dans chaque pays.

15. Dépannage du système électrique

L'entretien et la maintenance du lit **Etude** ne peuvent être effectués que par une personne ayant reçu les instructions ou la formation requises. Merci de vous assurer que;

- 1) Le cordon d'alimentation (et le câble d'alimentation externe) est branché
- 2) Les câbles branchés aux moteurs sont bien placés
- 3) Aucun dégât n'est visible sur les câbles
- 4) La commande est correctement montée
- 5) Le boîtier ACP n'est pas en position »verrouillé«



16. Remplacement du boîtier de contrôle et des câbles



- 1) Le boîtier de contrôle peut être enlevé en ôtant la bande de fixation du moteur du relève buste.

Bande de fixation



- 2) Mettez le boîtier de contrôle en position latérale à partir du moteur.



- 3) Enlevez la came de verrouillage en ouvrant les clips et enlevez toutes les prises du moteur et de la commande. Pour l'installation, faites l'inverse.

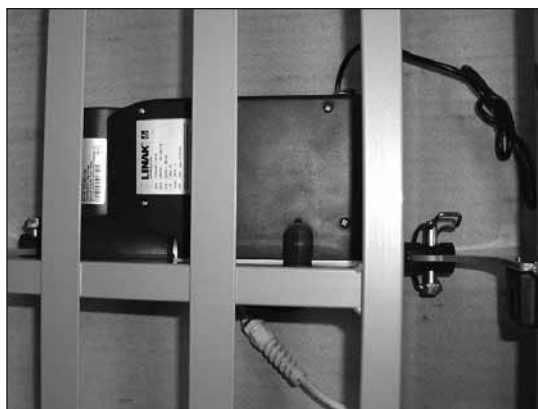
Installation de l'unité de contrôle - *Etude Duo*

Sur l'*Etude Duo*, toutes les prises doivent être branchées sur l'unité centrale comme sur la photo.



Installation de l'unité de contrôle - *Etude Medley*

Toutes les prises de l'unité de contrôle doivent être face au sol.





17. Spécifications techniques

Toutes les mesures sont indiquées en cm. Tous les angles sont indiqués en degrés. Les mesures et les angles sont indiqués sans tolérances.

Invacare® s réserve le droit de modifier les mesures et angles indiqués (voir illustration 8 au dos du manuel).

Alimentation: 230V ~ ±10%, 50 Hz
Intensité de courant max.: 1 A
Débit: 24V ~ max. 70 VA
Intermittent: 10%, max. 6 min/h (fonctionnement périodique du moteur)
Classe de protection: IP 54
Classe d'isolation: II, type B

Courant alternatif: 

Courant continu: 

Le patient n'est pas isolé de la terre et du châssis



Double isolation



Le lit n'est pas fourni avec un interrupteur secteur; de ce fait, la fiche de l'alimentation secteur constitue la seule séparation avec l'alimentation secteur.



= 180 kg

Charge maximale (SWL) = (Patient + plan de couchage + barrière + potence + autre équipement)

Le produit devrait être réutilisé si possible.



Charge maximale de la potence: 80 kg

Niveau sonore: 45-50 dB(A)

Redressement potentiel:



18. Poids Etude Medley

18a. Poids Etude Medley

Etude Medley panneau de lit - 1 pièce	16,0 kg
Etude Medley panneau de bois - 1 pièce	18,5 kg
Plan de couchage, tête	22,0 kg
Plan de couchage, pied, lit 3	17,0 kg
Plan de couchage, pied, lit 4	22,0 kg
Barrière métal Scala Basic - 1 pièce	7,0 kg
Barrière bois Scala Mona 2 - 1 pièce	7,5 kg
Potence	7,0 kg
Extension du plan de couchage (+10 cm)	3,0 kg
Extension du plan de couchage (+20 cm)	5,5 kg

Lit 3 sections sans barrières métal,
sans potence avec panneaux **Etude Medley**

Lit 4 sections sans barrières métal,
sans potence avec panneaux **Etude Medley**

Lit 3 sections avec barrières métal,
et potence, sans panneaux **Etude Medley Select**

Lit 4 sections avec barrières métal,
et potence, sans panneaux **Etude Medley Select**

Lit 3 sections avec barrières bois,
et potence, sans panneaux **Etude Medley Select**

Lit 4 sections avec barrières bois,
et potence, sans panneaux **Etude Medley Select**

18b. Poids Etude Medley

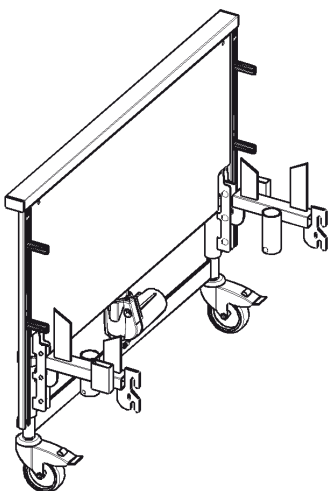
Etude Medley panneau de lit, entourage métal- 1 pièce	16,0 kg
Plan de couchage, tête	20,0 kg
Plan de couchage, pied	17,0 kg
Barrière métal - 1 pièce	5,0 kg
Barrière bois - 1 pièce	4,0 kg
Potence	7,0 kg
Extension du plan de couchage (+ 20 cm)	5,5 kg
Panneaux bois pour Etude Medley Select , 1 pièce	6,5 kg

Lit 4 sections sans barrières métal,
sans potence avec panneaux Etude Medley

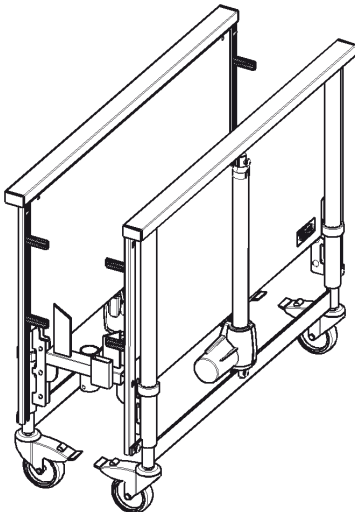
Lit 4 sections avec barrières métal,
et potence, sans panneaux Etude Medley Select

Lit 4 sections avec barrières bois,
et potence, sans panneaux Etude Medley Select

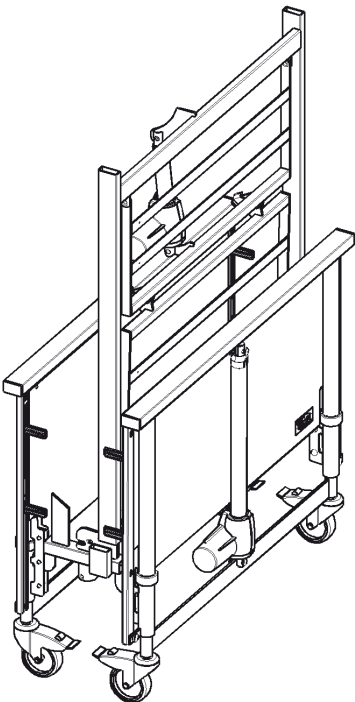
Etude Duo



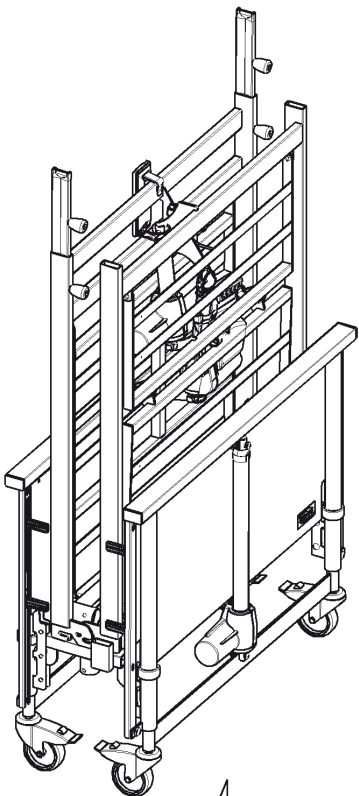
1



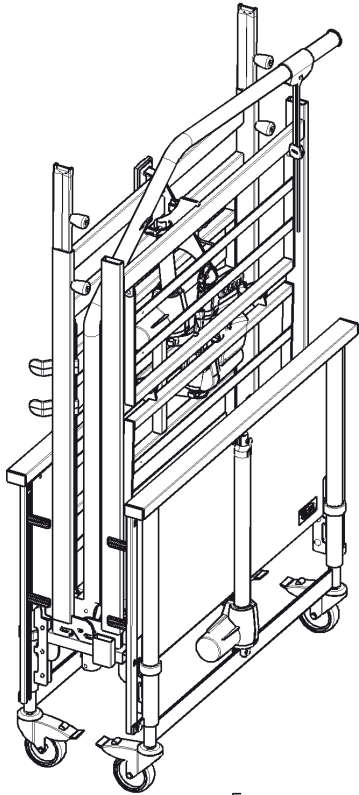
2



3

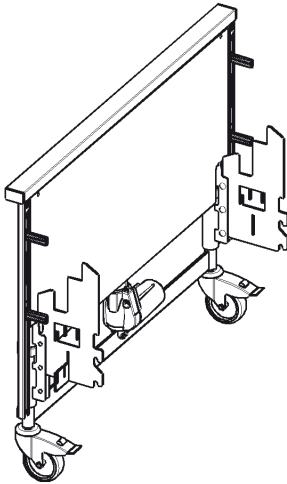


4

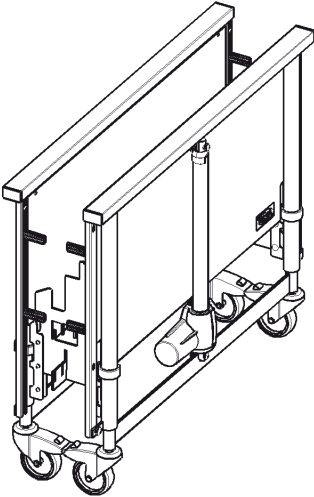


5

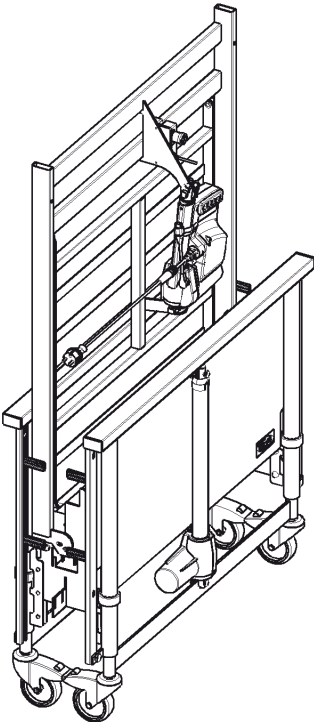
Etude Medley



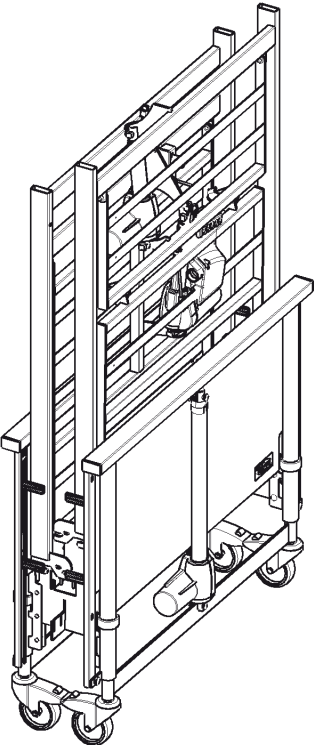
1



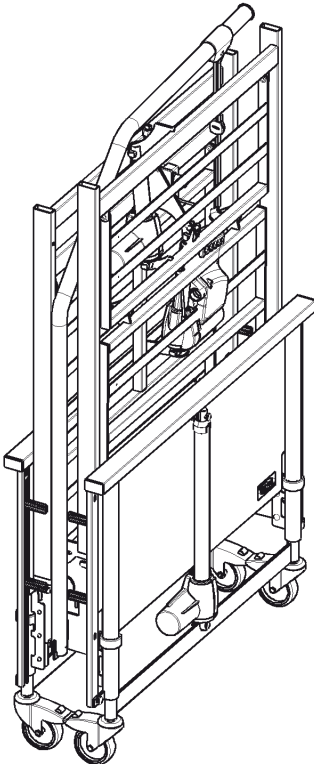
2



3



4



5



Yes, you can.®

Service commercial et après-vente

Danemark

INVACARE A/S

Sdr. Ringvej 37
DK-2605 Brøndby
Phone: +45 36 90 00 00
Fax: +45 36 90 00 01
www.invacare.dk
denmark@invacare.com

Suède & Finlande

INVACARE AB

Fagerstagatan 9 / Box 66
S-163 91 Spånga
Phone: +46 8 761 70 90
Fax: +46 8 761 81 08
www.invacare.se
sweden@invacare.com

Norvège & Islande

INVACARE AS

Grensesvingen 9
Postbox 6230 Etterstad
N-0603 Oslo
Phone: +47 22 57 95 00
Fax: +47 22 57 95 01
www.invacare.no
norway@invacare.com

Espagne

INVACARE S.A.

C/Areny S/N
Poligon Industrial de Celrà
E-17460 Celrà (Girona)
Phone: +34 972 49 32 00
Fax: +34 972 49 32 20
www.invacare.es
contactsp@invacare.com

Suisse

MOBITEC REHAB AG

Benkenstrasse 260
CH-4108 Witterswil
Phone: +41 61 487 70 80
Fax: +41 61 487 70 81
switzerland@invacare.com

Invacare® EC-Høng A/S

Ident. no.: 1492780

Version: 05

Date: 01.2010

Belgique & Luxembourg

INVACARE N.V.

Autobaan 22
B-8210 Loppem, Brügge
Phone: +32 50 83 10 10
Fax: +32 50 83 10 11
www.invacare.be
belgium@invacare.com

Pays-Bas

INVACARE B.V.

Celsiusstraat 46
NL-6716 BZ Ede
Phone: +31 318 695 757
Fax: +31 318 695 758
www.invacare.com
nederland@invacare.com
csede@invacare.com

Allemagne

INVACARE® AQUATEC GmbH

Alemannenstrasse 10
D-88316 Isny
Phone: +49 75 62 7 00 0
Fax: +49 75 62 7 00 66
www.invacare-aquatec.de
info@invacare-aquatec.com

Portugal

INVACARE Lda

Rua Estrada Velha 949
P-4465-784 Leça do Balio
Phone: +351 225 1059 46/47
Fax: +351 225 1057 39
www.invacare.pt
portugal@invacare.com

Australie

INVACARE Australia Pty Ltd

1 Lenton Place, North Rocks
NSW 2151
Phone: +61 2 8839 5333
Fax: +61 2 8839 5353
www.invacare.com.au
sales@invacare.com.au

3rd party certified
according to
EN ISO 9001
EN ISO 13485

France

INVACARE Poirier S.A.S

Route de St. Roch
F-37230 Fondettes
Phone: +33 2 47 62 64 66
Fax: +33 2 47 42 12 24
www.invacare.fr
contactfr@invacare.com

Italie

INVACARE MECC SAN S.R.L.

Via dei Pini 62
I-36016 Thiene (VI)
Phone: +39 0445 38 00 59
Fax: +39 0445 38 00 34
www.invacare.it
italia@invacare.com

Grande-Bretagne & Irlande

INVACARE LTD

Pencoed Technology Park,
Pencoed
UK-Bridgend CF35 5HZ
Phone: +44 1 656 776 200
Fax: +44 1 656 776 201
www.invacare.co.uk
uk@invacare.com
ireland@invacare.com

Nouvelle-Zélande

INVACARE NZ

4 Westfield Place,
Mt. Wellington
Auckland
Phone: +64 9 917 3939
Fax: +64 9 917 3957
www.invacare.co.nz
sales@invacare.co.nz

Autriche

MOBITEC MOBILITÄTSHILFEN GmbH

Herzog Odilostrasse 101
A-5310 Mondsee
Phone: +43 6232 5535 0
Fax: +43 6232 5535 4
www.mobitec-austria.com
austria@invacare.com

Manufacturer:

INVACARE EC-Høng A/S

Østergade 3
DK-4270 Høng
www.invacarebeds.dk