

Montage Beckengurt

Assembly of the pelvis belt

Montage de la sangle pelvienne



AQUATEC

Aquatec® Orca



1. Mit Hilfe der Bohrschablone in der Sitzplatte eine Bohrung \varnothing 8,0 mm durch die äußere Rippe herstellen.

Please use the drilling jig to scribe a mark for the drill hole. Use a drill (\varnothing 8,0 mm/ 0.315 in) to drill a hole on the seat plate through the outside rip only.

Avec le gabarit de perçage, noter un repère pour l'orifice à percer. Utiliser un foret (\varnothing 8,0 mm/ \varnothing 0.315 in) pour percer un trou sur la plaque d'assise, à travers la barre extérieure uniquement.

2. Einschlagmutter von innen durch die Bohrung führen und mit der Schraube M6 in die Bohrung ziehen.

Please assemble the knock-in-nut from the inside of the rip by pulling in with the screw M6 until the collar of the nut lies on the rip.

Monter l'écrou à enfoncer de l'intérieur de la barre en tirant avec la vis M6, jusqu'à ce que l'écrou soit enfoncé à fleur de la barre.



3. Schraube durch die Gurtöse von außen in die Einschlagmutter eindrehen.

Please assemble the belt by using the thread eye as shown in the drawing. Please screw the bolt M6 in the knock in nut.

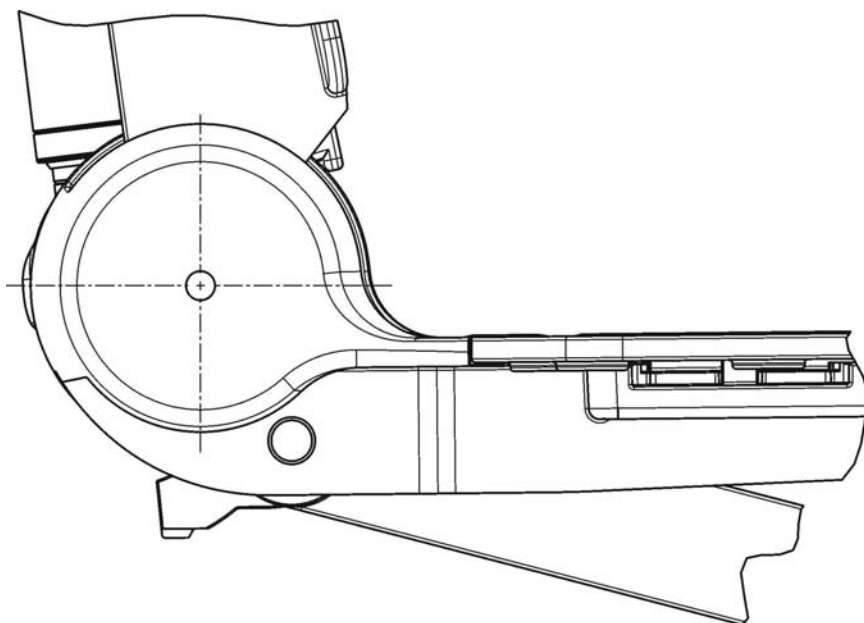
Monter la sangle à travers l'œillet comme sur l'illustration. Visser le boulon M6 dans l'écrou à enfoncer.



4. Schritt 1 bis 3 auf der anderen Seite wiederholen.

Please repeat Step 1 to 3 of the assembling on the opposite side as well.

Répéter les étapes 1 à 3 du montage du côté opposé.



Bohrschablone
Drilling jig
Gabarit de perçage

