

Invacare®  
Top End®

**Ensemble cadre**  
Excelerator™ / Li'l Excelerator™

11 / 03

43

Repère	Référence	Description
1	I065291	Cadre d'assise (indiquer dimension)
2	I065290	Ensemble appui-tête
3	I065293	Cadre Excelerator™ (Préciser largeur d'assise et couleur)
3B	I065292	Cadre Li'l Excelerator™ (Préciser largeur d'assise et couleur)
4	I054118	Récepteur 1996
4A	I068769	Récepteur 1997
5	I056780	Bouchon de bouton
6	I056794	Ressort
7	I056761	Boulon à œil avec contre-écrou
8	I065294	Palette, repose-pieds — incluant matériel
9	I063515	Jeu de glissières de siège
10	I056855	Support de repose-pieds
11	I056224	Sangle de repose-pieds
12	I065301	Sangle appui-talon (incluant matériel)

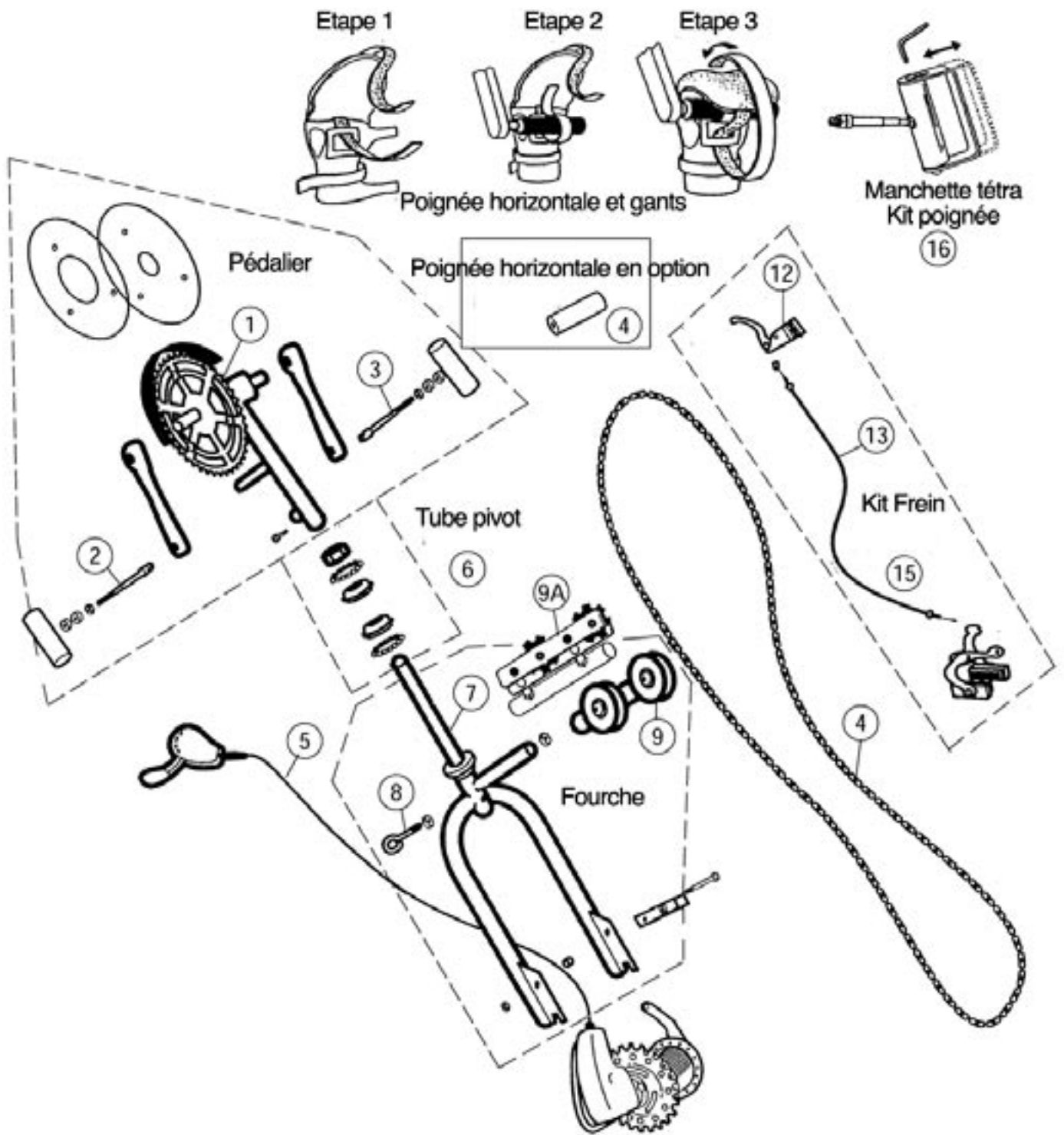


Invacare®  
Top End®

**Ensemble cadre**  
**Excelerator™ / Li'l Excelerator™**

**11 / 03**

44



Invacare®  
Top End®

Ensemble fourche et pédalier  
Exclerator™  
Li'l Exclerator™

11 / 03

45

Repère	Référence	Description
I	I065297	Excelerator™ Ensemble pédalier et support - 7 vitesses / standard
IB	I065296	Li'l Excelerator™ Ensemble pédalier et support - 7 ou 3 vitesses
IC	I109815	Support de pédalier uniquement - Li'l Excelerator et Excel
2 et 3	I059454	Poignée Delrin avec spindle (I seule)
4	I065270	Poignée horizontale en option incluant axe
4B	I068756	D Poignée, Verticale Ergonomique Revêtement mousse
4C	I068757	G Poignée, Verticale Ergonomique Revêtement mousse
5	I056872	Moyeu 7 vitesses et sélecteur de vitesses
6	I056876	Tube-Pivot
7	I056858	Fourche Excelerator™ - bras de renvoi : montage central ou montage latéral
7B	I057784	Fourche Li'l Excelerator™ - bras de renvoi : montage central ou montage latéral
8	I056761	Boulon à œil
9	I056865	Ensemble poulie de chaîne 1996
9A	I068768	Ensemble poulie de chaîne
10	I056843	Ensemble guide de chaîne
11	I056796	Chaîne
12	I058196	Levier de frein
13	I065298	Câble de frein et récepteur
14	I056871	Etrier de frein
15	I065299	Kit de frein (inclut les éléments 12, 13, 14 et 15)
16	I065300	Kit poignée - Manchette pour tétraplégiques
17	I068702	Gants pour tétraplégiques S, M, L, XL (indiquer dimension)

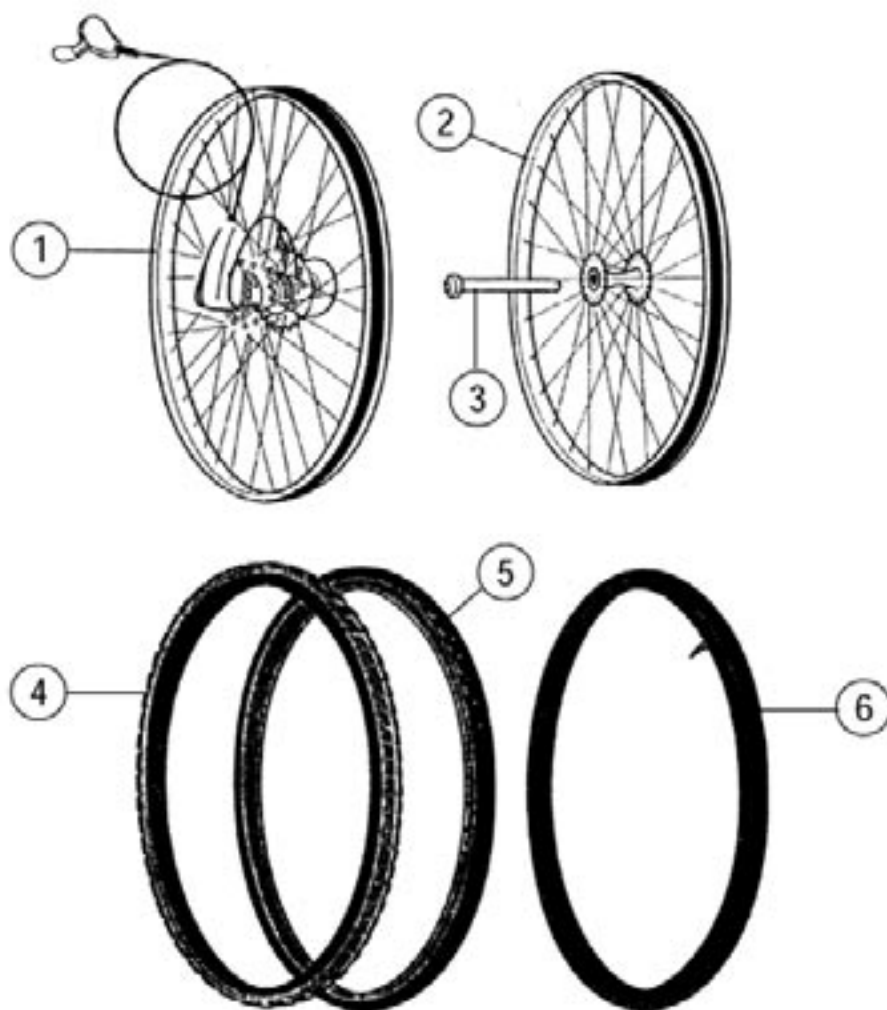


Invacare®  
Top End®

**Ensemble fourche et pédalier**  
**Excelerator™**  
**Li'l Excelerator™**

**11 / 03**

46



Repère	Référence	Description
1	1056866	Ensemble roue avant 26" - incluant moyeu 7 vitesses et sélecteur de vitesses
1A	1065272	Ensemble roue avant 24" - moyeu 7 vitesses et sélecteur de vitesses (1999)
2	1059420	Ensemble roue arrière 26" - Démontage rapide
2A	1065274	Ensemble roue arrière 24" - Démontage rapide (1999)
3	1065303	Axe - Démontage rapide
4	1057753	Pneumatique - Knobby, 26"
4A	1063517	Pneumatique - Knobby, 24" (1999)
5	1056798	Pneumatique - Cruiser, 26"
5A	1060711	Pneumatique - Cruiser, 24" (1999)
6	1060712	Chambre à air - 26"
6A	1063519	Chambre à air - 24" x 1 1/2" (1999)

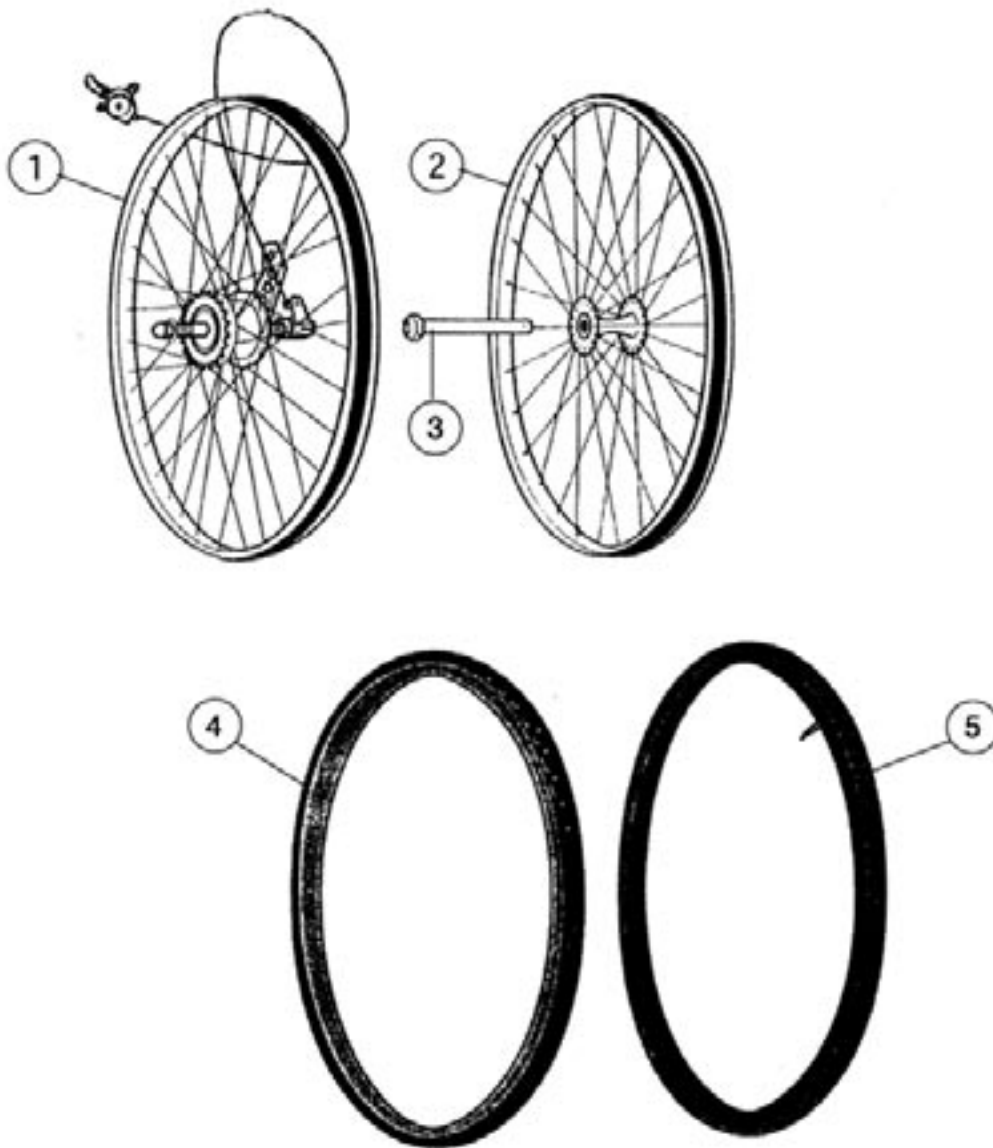


Invacare®  
Top End®

Roues Excelerator™

11 / 03

47



Repère	Référence	Description
1	I060696	Ensemble roue avant 20" - incluant moyeu 7 vitesses
2	I065289	Ensemble roue arrière 20" – à rayons
3	I065303	Axe – Démontage rapide
4	I057762	Pneumatique - 20" (indiquer roulement Cruiser ou lisse)
5	I057763	Chambre à air - 20"



Invacare®  
Top End®

**Roues Li'l Excelerator™  
& XLT Jr.**

11 / 03

48