

e-fix®

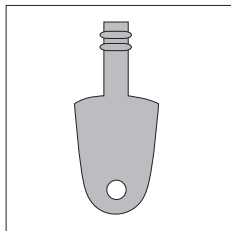
Informations pour les thérapeutes et les commerçants spécialisés

Les fonctions de programmation · Série des modèles E25/E26

Status 03/2006

Contenu

Le mode de programmation	2
Programmes de conduite	2
Paramètres modifiables	3
Sélection des groupes de paramètres conduite autonome/commande d'accompagnement intuitive	3
Vitesse maximale en marche avant	3
Vitesse maximale en marche arrière	3
Temps d'accélération	3
Temps de ralentissement	4
Vitesse en virage	4
Accélération/ralentissement en virage	4
Signaux sonores	4
Activation des freins	4
Délai d'auto-désactivation	4
Course signal conduite	5
Capacité batterie	5
Inversion d'axes	5
Options d'affichage	5
Réduction de la vitesse	5
Activation du mode de programmation	6
Sélection des groupes de paramètres conduite autonome/ commande d'accompagnement intuitive	6
Modifier les paramètres	6
Rétablissement du paramétrage usine	8
Tableau de paramètres	9
Détection d'erreurs / code de diagnostic d'erreurs	10



Clé de programmation

Le mode de programmation

Pour répondre aux différents types d'handicap et aux exigences des clients, le dispositif e-fix offre une variété de paramètres de conduite qui peuvent être modifiés. La programmation peut être réalisée directement par l'intermédiaire de l'unité de commande, sans nécessiter un appareil de commande supplémentaire. Il faut uniquement une clé de programmation, jointe à chaque dispositif e-fix livré.



Attention!

Pour des raisons de sécurité, la clé de programmation ne devrait pas être remise à l'utilisateur. Seul un personnel qualifié (thérapeute, commerçant spécialisé) est habilité à modifier les paramètres de conduite. Lorsque la programmation a été refaite, il faut s'assurer, à l'occasion d'un déplacement d'essai, que l'utilisateur maîtrise les nouvelles propriétés de conduite.

Programmes de conduite

Le dispositif e-fix E25/E26 dispose de deux programmes de conduite: le mode de conduite autonome et le mode de réglage de la commande d'accompagnement intuitive. La commande d'accompagnement intuitive est disponible en option. Comme ces deux modes peuvent être programmés, dans une large mesure, indépendamment l'un de l'autre, la commande par l'utilisateur lui-même se base sur d'autres paramètres que la conduite pour laquelle l'accompagnateur utilise la commande d'accompagnateur intuitive.





Paramètres modifiables

Les paramètres suivants peuvent être adaptés directement aux besoins de l'utilisateur à l'aide de la commande intégrée sans nécessiter un appareil de programmation externe:



Paramètres modifiables

- Pour le e-fix E25/E26, les groupes de paramètres pour la conduite autonome et avec commande d'accompagnement intuitive peuvent être programmés indépendamment l'un de l'autre. Il est, par exemple, possible de programmer une conduite autonome plus lente et plus précise pour l'intérieur, et, à l'aide de la commande d'accompagnement intuitive, une conduite à la vitesse maximale et bien tout droit pour l'extérieur. Ce seraient par exemple des réglages qui peuvent être choisis pour un enfant.
- Suite à une nouvelle programmation, les paramètres suivants changent pour les deux modes (conduite autonome et commande d'accompagnement intuitive) et ne peuvent pas être enregistrés séparément pour chaque application:
 - 7 Signaux sonores
 - 8 Activation des freins
 - 9 Délai d'auto-désactivation
 - 11 Capacité batterie
 - 13 Options d'affichage

3



Vitesse maximale en marche avant

- Permet de fixer la vitesse maximale possible en marche avant.
- Réduction de la vitesse, pour les débutants ou pour l'utilisation exclusive à l'intérieur.
- Réduction conseillée également pour les utilisateurs âgés.



Vitesse maximale en marche arrière

- Permet de fixer la vitesse maximale possible en marche arrière.
- Pour des raisons de sécurité, limité à 70 % de la vitesse maximale possible en marche avant.
- Réduction lorsqu'une conduite très lente est souhaitée (par exemple pour les utilisateurs qui ont du mal à coordonner leurs mouvements, les utilisateurs âgés, la conduite à l'intérieur).



Temps d'accélération

- Durée de temps jusqu'à ce que la vitesse maximale réglée soit atteinte.
- Perçu par l'utilisateur comme « réaction » (rapide/lente).
- Réduction pour Tremor ou Ataxie ou les fauteuils pour enfants (normalement dans les cas où le poids du fauteuil roulant et utilisateurs est moindre).
- Augmentation afin de surmonter plus facilement les petits obstacles en conduisant à petite vitesse, comme par exemple les seuils de porte à l'intérieur.





4

Temps de ralentissement

- Durée du processus de freinage de la vitesse maximale au niveau de conduite désiré ou à l'immobilisation.
- Réduction lorsqu'une conduite très douce est souhaitée à des petites vitesses, par exemple pour les utilisateurs à faible tonus/stabilité du tronc.
- Augmentation, à petite vitesse, lorsqu'une conduite exacte (par exemple dans un espace réduit) ou une réaction rapide est souhaitée.

5

Vitesse en virage

- Détermine la vitesse maximale pour faire un tour complet ou prendre un virage.
- La réduction entraîne une stabilité accrue de la marche avant droite à grande vitesse, une conduite lente à petite vitesse par ex. avec commande d'accompagnement.
- L'augmentation à petite vitesse (à l'intérieur) favorise la conduite dans les virages étroits, une conduite plus nerveuse/à réaction rapide à grande vitesse.

4

6

Accélération/ralentissement en virage

- Durée de temps nécessaire pour atteindre la vitesse de virage maximale.
- Typiquement appelée également sensibilité/réaction.
- Argumentation = pour réaction/accélération plus rapide.
- Réduction pour l'adaptation à Tremor, Ataxien ou si avec commande d'accompagnement.

7

Signaux sonores

- Activation/désactivation des signaux sonores, par exemple du bip des messages d'erreur ou des alarmes signalant une faible capacité de batterie.

8

Activation des freins

- Délai avant la mise en action des freins d'immobilisation électromagnétiques après le dernier ordre de conduite donné (dérivation du joystick).
- Réglage initial (d'usine) = avec un délai: permet d'éviter l'encliquetage permanent des freins – les claquements désagréables sont supprimés.
- Sans délai: au cas où une immobilisation immédiate et en toute sécurité doit être garantie – par exemple en approchant des paliers/bordures de route légèrement en pente.

9

Délai d'auto-désactivation

- Durée de temps jusqu'à l'arrêt automatique permettant de ménager la batterie.
- Réglable de Réglable de 5 minutes à 3 heures (réglage initial effectué en usine: 1 heure).





10

Course signal conduite

- Atteindre la vitesse maximale en fonction de la dérivation du joystick.
- Selon le réglage initial effectué en usine, la dérivation complète du joystick permet d'atteindre la vitesse maximale.
- La réduction des barres signifie que la vitesse maximale sera atteinte à 50 % de la course (joystick dérivé à moitié). Toute dérivation plus poussée n'a aucun effet sur la vitesse!
- Conseillé pour les personnes de force musculaire réduite (MD), pour les personnes dont les fonctions du bras/de la main sont limitées ou en cas de commande à l'aide du menton ou de la bouche.

11

Capacité batterie

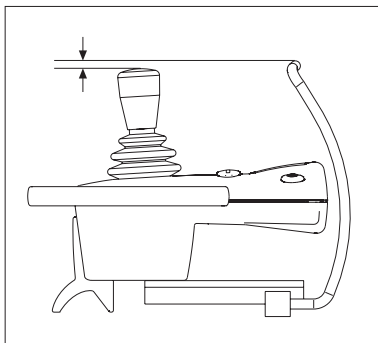
- Affichage de la capacité actuelle du module de batteries utilisé.
- Permet l'affichage d'une grande précision.

12

Inversion d'axes

- Différents réglages servant à permuter les quatre sens de déplacement.
- Pour les handicapés ne possédant que peu de force musculaire (dystrophie musculaire) ou souffrant d'une motricité réduite des bras ou des mains.

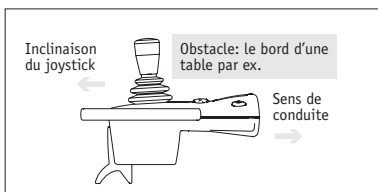
5



Attention!

Si le paramètre de conduite 12 "Inversion d'axes" a été modifié, ne faites jamais marcher le e-fix sans l'étrier anti-collision protégeant l'appareil de commande (n° de réf. 1459641). Lors du montage, veillez à ce que l'étrier dépasse le joystick en hauteur, ou qu'il se trouve au minimum à la même hauteur que celui-ci.

Lorsque le joystick heurte un obstacle (par ex. le bord d'une table), ceci accroît encore plus son inclinaison. Conséquence: le handicapé ne parvient plus à se dégager de cette situation par ses propres forces. Il se retrouve de facto coincé. Si une telle situation se produit, le handicapé n'a plus d'autre ressource que d'éteindre le e-fix.



13

Options d'affichage

- En outre, possibilité d'afficher les kilomètres journaliers ou la vitesse.
- Lorsque l'affichage des kilomètres est activé et que le dispositif e-fix est allumé, appuyez sur la touche de fonction. En la maintenant pressée, retirez le joystick. Ainsi, l'affichage revient à „0“.

14

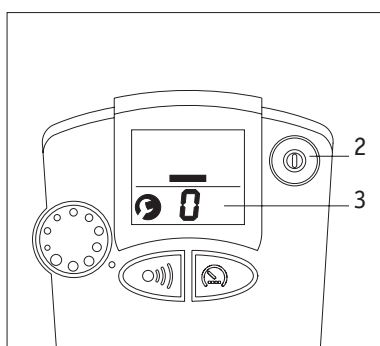
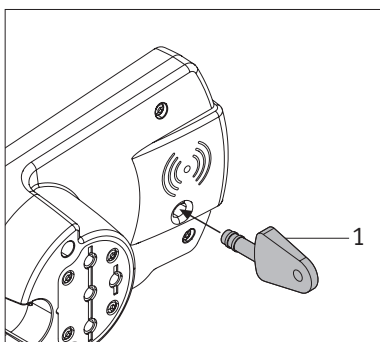
Réduction de la vitesse

- Réduit, sur les fauteuils fonctionnels (fauteuil de mise en station debout, fauteuil élévateur, ...), la vitesse maximale si l'interrupteur Speed Stop/Speed Limit a été activé.






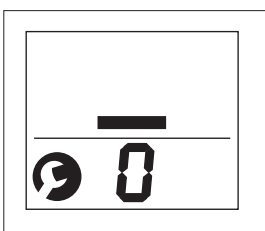
6



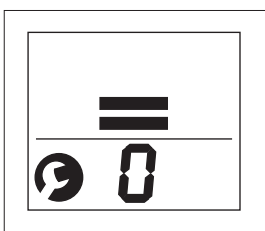
Activation du mode de programmation

Pour activer le mode de programmation, il faut d'abord introduire la clé magnétique [1] dans l'orifice prévu à cet effet sur la face inférieure de l'unité de commande.

Ensuite, mettre en marche le dispositif e-fix en actionnant la touche Marche/Arrêt [2]. Le display [3] affiche alors le symbole , le code «0» et une barre.



Mode de conduite autonome



Mode de la commande d'accompagnement intuitive

Sélection des groupes de paramètres conduite autonome/commande d'accompagnement intuitive

Sélectionnez le mode que vous voulez changer. En premier lieu, le mode actuel est affiché. Signification des symboles:

- 1 barre = Mode de conduite autonome
- 2 barres = Mode de la commande d'accompagnement intuitive

- Pour passer du mode de conduite autonome au mode de la commande d'accompagnement intuitive, poussez le joystick une fois à fond vers le haut [Fig. 3] – la deuxième barre apparaît
- Pour passer du mode de la commande d'accompagnement intuitive au mode de conduite autonome, poussez le joystick une fois à fond vers le bas [Fig. 4] – la deuxième barre disparaît

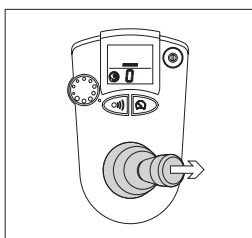




Modifier les paramètres

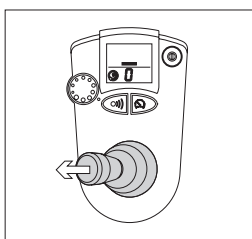
Lorsque le mode que vous voulez changer est sélectionné, vous pouvez commencer à programmer les différents paramètres de conduite. La dérivation du joystick vers la gauche ou la droite permet de régler les différents paramètres,

à savoir:



[Fig. 1]

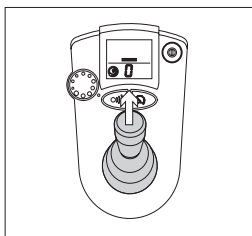
- Dérivation vers la droite: Augmentation du code numérique (1-14)
(appel du paramètre supérieur)



[Fig. 2]

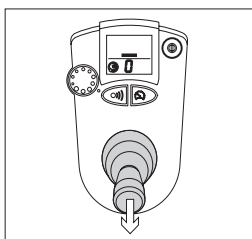
- Dérivation vers la gauche: Diminution du code numérique (1-14)
(appel du paramètre inférieur)

7



[Fig. 3]

- Dérivation vers le haut: Augmentation du nombre de barres affichées;
le paramètre sélectionné est accepté ou passage au paramètre supérieur



[Fig. 4]

- Dérivation vers le bas: Diminution du nombre de barres affichées;
le paramètre sélectionné est désactivé ou passage au paramètre inférieur

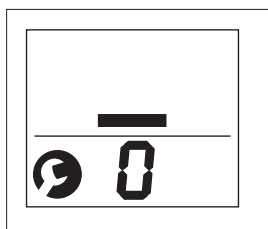
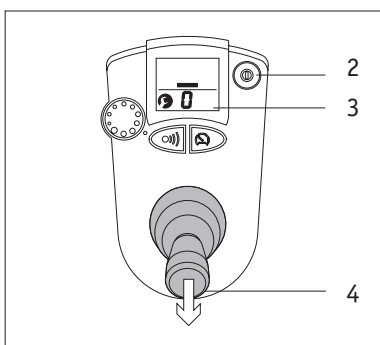
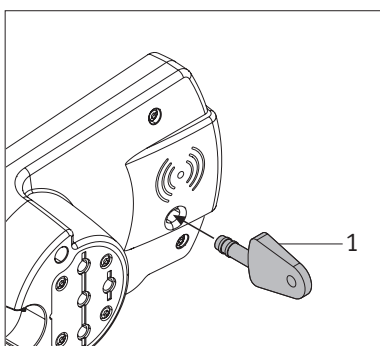


Les paramètres, codes et possibilités de réglage figurent dans le tableau aux pages suivantes.





8



Display e-fix [Fig. 5]

Lorsque la programmation est accomplie:

- Retirez la clé de programmation [1] de l'orifice sur la face inférieure de l'unité de commande
- Les nouvelles propriétés de conduite sont automatiquement enregistrées
- Effectuez un tour d'essai et testez les propriétés de conduite nouvellement programmée

Rétablissement du paramétrage usine

Les paramètres réglés en usine peuvent être réactivés à tout moment

- Arrêtez le dispositif e-fix.
- Introduisez la clé magnétique [1] dans l'orifice prévu à cet effet sur la face inférieure de l'unité de commande.
- Tirez le joystick vers l'arrière et maintenez-le dans cette position [4].
- Mettez en marche le dispositif e-fix en appuyant sur la touche Marche/Arrêt [2].
- Attendez environ 2 secondes et l'état initial de la programmation sera rétabli. Le display [3] affiche les informations ci-contre [Fig. 5].
- Retirez la clé [1] de l'unité de commande.
- Le dispositif e-fix peut alors être utilisé, les paramètres étant réglés sur leurs valeurs initiales.





Tableau de paramètres

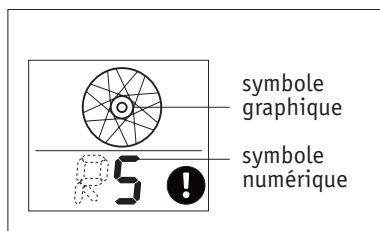
(Les réglages initiaux effectués en usine sont marqués en **gras** et soulignés)

DESCRIPTION	PARA-MÈTRE	BARRES	VALEUR NOMINALE	
PROGRAMME DE CONDUITE	0	1 barre 2 barres	Mode de conduite autonome Mode de la commande d'accompagnement intuitive	
DESCRIPTION	PARA-MÈTRE	BARRES	MODE DE CONDUITE AUTONOME	MODE DE LA COMMANDE D'ACCOMPAGNEMENT INTUITIVE
VITESSE MAXIMALE EN MARCHÉ AVANT	1	1 barre 2 barres 3 barres 4 barres 5 barres	1,2 km/h 2,4 km/h 3,6 km/h 4,8 km/h 6,0 km/h	3,5 km/h 4,0 km/h 4,5 km/h 5,0 km/h 5,5 km/h
VITESSE MAXIMALE EN MARCHÉ ARRIÈRE	2	1 barre 2 barres 3 barres 4 barres 5 barres	30 % de la vitesse en marche avant 40 % de la vitesse en marche avant 50 % de la vitesse en marche avant 60 % de la vitesse en marche avant 70 % de la vitesse en marche avant	30 % de la vitesse en marche avant 40 % de la vitesse en marche avant 50 % de la vitesse en marche avant 60 % de la vitesse en marche avant 70 % de la vitesse en marche avant
TEMPS D'ACCÉLÉRATION	3	1 barre 2 barres 3 barres 4 barres 5 barres	3,5 secondes 3,0 secondes 2,5 secondes 2,0 secondes 1,5 secondes	4,4 secondes 3,8 secondes 3,1 secondes 2,5 secondes 1,9 secondes
TEMPS DE RALENTISSEMENT	4	1 barre 2 barres 3 barres 4 barres 5 barres	3,5 secondes 3,0 secondes 2,5 secondes 2,0 secondes 1,5 secondes	4,4 secondes 3,8 secondes 3,1 secondes 2,5 secondes 1,9 secondes
VITESSE EN VIRAGE	5	1 barre 2 barres 3 barres 4 barres 5 barres	13 % de la vitesse en marche avant 27 % de la vitesse en marche avant 30 % de la vitesse en marche avant 33 % de la vitesse en marche avant 36 % de la vitesse en marche avant	11 % de la vitesse en marche avant 23 % de la vitesse en marche avant 26 % de la vitesse en marche avant 28 % de la vitesse en marche avant 31 % de la vitesse en marche avant
ACCÉLÉRATION/RALENTISSEMENT EN VIRAGE	6	1 barre 2 barres 3 barres 4 barres 5 barres	0,21 secondes 0,13 secondes 0,08 secondes 0,05 secondes 0,04 secondes	0,25 secondes 0,15 secondes 0,10 secondes 0,06 secondes 0,05 secondes
SIGNAUX SONORES	7	1 barre 5 barres	Désactivé Activé	Désactivé Activé
ACTIVATION DES FREINS	8	1 barre 5 barres	Temporisées de 30 secondes Immédiat	Temporisées de 30 secondes Immédiat
DÉLAI D'AUTO-DÉSACTIVATION	9	1 barre 2 barres 3 barres 4 barres 5 barres	5 minutes 10 minutes 15 minutes 1 heure 3 heures	5 minutes 10 minutes 15 minutes 1 heure 3 heures
COURSE SIGNAL CONDUITE	10	1 barre 5 barres	50 % 100 %	50 % 100 %
CAPACITÉ BATTERIE	11	1 barre 2 barres 3 barres 4 barres 5 barres	12 Ah Multipower 15 Ah PBQ 22 Ah Multipower 22 Ah PBQ 34 Ah Panasonic (2 x 17 Ah) Version spéciale	12 Ah Multipower 15 Ah PBQ 22 Ah Multipower 22 Ah PBQ 34 Ah Panasonic (2 x 17 Ah) Version spéciale





DESCRIPTION	PARA-MÈTRE	BARRES	MODE DE CONDUITE AUTONOME	MODE DE LA COMMANDE D'ACCOMPAGNEMENT INTUITIVE
ADAPTATION D'AXES DU JOYSTICK	12	1 barre 2 barres 3 barres 4 barres	Pas de changement Inversion d'axes: en avant/en arrière Inversion d'axes: vers le gauche/la droite Inversion d'axes: en avant/en arrière et vers le gauche/la droite	Pas de changement Inversion d'axes: en avant/en arrière Inversion d'axes: vers le gauche/la droite Inversion d'axes: en avant/en arrière et vers le gauche/la droite
OPTIONS D'AFFICHAGE	13	1 barre 2 barres 3 barres 4 barres 5 barres	Affichage normal Vitesse km/h Compteur de kilomètres journaliers km Vitesse mls Compteur de km journaliers mls	Affichage normal Vitesse km/h Compteur de kilomètres journaliers km Vitesse mls Compteur de km journaliers mls
RÉDUCTION DE LA VITESSE (ACCESSOIRE)	14	1 barre 2 barres 3 barres 4 barres 5 barres	0 % = Speed-Stop 30 % de la vitesse en marche avant 40 % de la vitesse en marche avant 50 % de la vitesse en marche avant 60 % de la vitesse en marche avant	0 % = Speed-Stop 30 % de la vitesse en marche avant 40 % de la vitesse en marche avant 50 % de la vitesse en marche avant 60 % de la vitesse en marche avant



Display e-fix [Fig. 6]

Détection d'erreurs/code de diagnostic d'erreurs

Le logiciel e-fix comprend un système automatique de détection et de diagnostic d'erreurs. Lorsqu'une erreur est détectée dans le système, celle-ci est affichée sur le display sous forme de code numérique et de symbole graphique [Fig. 6] en outre, un signal sonore intermittent se fait entendre.

De nombreuses erreurs sont dues au fait que les batteries sont mal chargée ou chargée de manière incomplète (affichage de code 21). Comme les roues e-fix peuvent être désaccouplées pour l'utilisation manuelle, les codes d'erreur „L“ et „R“ (roue gauche ou droite désaccouplée) apparaissent fréquemment. La correction consiste à accoupler les roues de nouveau (voir mode d'emploi).

AFFICHAGE	DESCRIPTION	CAUSE D'ERREUR	REMEDE
Sans	Indicateur de capacité batterie clignote Le fauteuil roulant va moins vite	En descendant une pente, les moteurs font fonction de générateurs et fournissent du courant aux accus.	Dès que le module batterie s'est déchargé un peu le fauteuil roulant peut aller en vitesse maximale.
1	Le point d'exclamation clignote Indicateur de capacité batterie clignote	Le micro-contrôleur dans l'unité de commande est défectueux.	Remplacez la platine ou envoyez l'unité de commande au SAV.
3, L5, R5	Le point d'exclamation clignote Le symbole roue clignote	Les roues motrices de gauche et de droite sont différentes (diamètre ou puissance).	Monter deux roues motrices identiques.
L4 R4	Le point d'exclamation clignote Le symbole roue clignote La lettre „L“ ou „R“ clignote	Pas de liaison avec la roue motrice „gauche“ („L“). Pas de liaison avec la roue motrice „droite“ („R“).	Permutez les deux roues. Si le problème persiste se déplaçant d'un côté à l'autre, réparer ou remplacer la roue; autrement, réparer ou remplacer le câblage.
E4	Le point d'exclamation allumé La lettre „E“ clignote	Pas de liaison avec la commande spéciale.	Vérifiez les branchements de la commande spéciale ou si une commande spéciale est raccordée. Autrement, rétablissez les réglages usine.



AFFICHAGE	DESCRIPTION	CAUSE D'ERREUR	REMEDE
S4	Le point d'exclamation clignote La lettre „S“ clignote	Pas de liaison avec la commande d'accompagnement intuitive.	Vérifiez le câblage de la commande d'accompagnement intuitive.
Sans	Le symbole cadenas clignote	Dispositif d'antidémarrage actif.	Appuyez sur la touche de fonction pendant environ 3 secondes.
7 – 10, 14, 15, 20	Indicateur de capacité batterie clignote	Le micro-contrôleur dans l'unité de commande est défectueux.	Envoyez l'unité de commande au SAV.
11	Le point d'exclamation clignote	Mauvaise tension des accus.	Remplacez les éléments ou envoyez le pack d'accus au SAV.
12	Le point d'exclamation clignote	Mauvais raccordement de l'interrupteur Speed Stop/Speed Limit.	Vérifiez le raccordement et le câblage de l'interrupteur Speed Stop/Speed Limit. Autrement, rétablissez les réglages usine.
13	Le point d'exclamation clignote	Rupture de fil ou court-circuit dans le pack d'accus.	Remplacez le câblage dans le pack d'accus ou envoyez le pack d'accus au SAV.
16 – 18	Le point d'exclamation clignote	Le joystick dans l'unité de commande est défectueux.	Remplacez le joystick ou envoyez l'unité de commande au SAV.
19	Le point d'exclamation clignote	Commande spéciale.	Vérifiez le joystick de la commande spéciale.
21	Le point d'exclamation clignote	Tension dans le pack d'accus inférieure à 19,2 volts.	Accu en sous-tension, décharge profonde. Chargez l'accu. Remplacez les accus ou envoyez le pack d'accus au SAV, si le chargement n'est pas possible.
L1 R1	Le point d'exclamation clignote Le symbole température clignote Le symbole roue clignote La lettre „L“ ou „R“ clignote	Déconnexion à la suite d'une surcharge de l'entraînement „gauche“ („L“). Déconnexion à la suite d'une surcharge de l'entraînement „droit“ („R“).	Laissez refroidir les roues; vérifiez si l'utilisateur roulait les freins serrés. Autrement, remplacez la platine ou envoyez la roue au SAV.
L2 R2	Le point d'exclamation clignote Le symbole roue clignote La lettre „L“ ou „R“ clignote	Déconnexion suite à une température trop haute.	Laissez refroidir les roues; vérifiez si l'utilisateur roulait les freins serrés. Autrement, remplacez la platine ou envoyez la roue au SAV.
L3 R3	Le point d'exclamation clignote Le symbole température clignote Le symbole roue clignote La lettre „L“ ou „R“ clignote	La tension du pack d'accus sur la roue motrice gauche ou droite est trop élevée.	Laissez refroidir les roues; vérifiez si le patient roulait les freins serrés. Autrement, remplacez la platine ou envoyez la roue au SAV.
L R	Le point d'exclamation clignote Le symbole température clignote Indicateur de capacité batterie clignote La lettre „L“ ou „R“ clignote	Alarme de température de marche de l'entraînement „gauche“ („L“). Alarme de température de marche de l'entraînement „droit“ („R“).	Laissez refroidir les roues; vérifiez si l'utilisateur roulait les freins serrés. Autrement, remplacez la platine ou envoyez la roue au SAV.
L R	Le point d'exclamation clignote Le symbole roue clignote Lettre „L“ ou „R“ clignote	Marche en pousse de l'entraînement „gauche“ („L“). Marche en pousse de l'entraînement „droit“ („R“).	Embrayez les roues motrices.
L5 R5	Le point d'exclamation clignote Le symbole roue clignote La lettre „L“ ou „R“ clignote	Les roues de gauche et de droite sont différentes (diamètre ou puissance).	Monter deux roues motrices identiques.
L6 R6	Le point d'exclamation clignote Le symbole roue clignote La lettre „L“ ou „R“ clignote	Le micro-contrôleur dans la roue motrice est défectueux.	Envoyez la roue au SAV.





AFFICHAGE	DESCRIPTION	CAUSE D'ERREUR	REMEDE
L7 – L17 R7 – R17	Le point d'exclamation clignote Le symbole Roue clignote La lettre „L“ ou „R“ clignote	Le micro-contrôleur dans la roue motrice est défectueux.	Envoyez la roue au SAV.
L18 – L20 R18 – R20	Point d'exclamation clignote Le symbole Roue clignote La lettre „L“ ou „R“ clignote	Le câblage de l'interface est défectueux.	Remplacez le câble défectueux ou envoyez l'interface au SAV.
L21 R21	Le point d'exclamation clignote Le roue clignote La lettre „L“ ou „R“ clignote	Le micro-contrôleur dans la roue motrice est défectueux.	Vérifiez les branchements de la commande spéciale.
E0 – E7	Le point d'exclamation clignote La lettre „E“ clignote	Commande spéciale défectueuse.	Vérifiez les branchements de la commande spéciale.
S0 – S3 S5 – S8	Le point d'exclamation clignote La lettre „S“ clignote	Commande d'accompagnement intuitive défectueuse.	Vérifiez les branchements de la commande d'accompagnement intuitive.