



Adaptateur pour le vérin d'angle du dossier Sur Invacare® Bora avec assise Modulite™ et angle du dossier électrique

DE Die Informationen auf den beiliegenden Seiten sind nur für autorisierte Invacare® Fachhändler gedacht und deshalb nicht in allen Sprachen verfügbar.

Unsere oberste Priorität ist es, Ihnen Produkte anzubieten, die eine große Anzahl von Nutzerwünschen erfüllen und dabei sicher sind. Der Bora ist weiterhin sehr beliebt, weil er eines unserer kompaktesten, leichtesten und transportablen Produkte ist, das mit einer großen Bandbreite von Sitz- und Verstellmöglichkeiten verfügbar ist. Das neue Modulite™-System hat diese Flexibilität erhöht durch zusätzliche einfache Verstellung der Sitztiefe und des Sitzschwerpunktes. Dabei haben wir festgestellt, dass bei einigen der extremeren Kombinationen von Einstellung des Sitzsystems und Verteilung des Nutzergewichts das System nach hinten gerichtet weniger stabil sein kann, was die Wahrscheinlichkeit erhöht, dass der Stuhl auf die Antikippräder fällt. Aus diesem Grund wird jeder Bora mit elektrisch verstellbarer Rückenlehne mit einem Sicherheitsadapter ausgeliefert, um sicherzustellen, dass jeder einzelne Nutzer sicher ist. In den meisten Fällen kann dieser Adapter entfernt werden und die vollen 120° Rückenlehnenwinkel genutzt werden. Im folgenden wird die Anleitung beschrieben, wie der Adapter entfernt wird und wie geprüft werden kann, dass das Entfernen des Adapters für den individuellen Nutzer sicher ist. Diese Handlungsschritte sollten nur von einem autorisierten Invacare® Fachhändler durchgeführt werden.

EN The information on the attached pages are meant for authorized Invacare® dealers only and are therefore not available in all languages.

At Invacare, our number one priority is to give you products that meet a wide variety of customer needs while maintaining their safety. The Bora/Spectra XTR continues to be highly popular because it is one of our most compact, lightweight, and transportable products available with a wide array of seating and positioning options. The new Modulite™ system has increased this flexibility with the addition of easy depth and center of gravity adjustment. With this, we have found that in a few of the more extreme combinations of seating system settings and customer weight distributions, the system can be less stable rearward increasing the likelihood that it will tip onto the anti-tip wheels. As a result, each time you receive a Bora with a recline, it will come pre-installed with a safety adapter to ensure each and every client is safe. In the majority of cases this can be removed and the full 120 degrees of recline can be utilized. The following details the procedure that can be used to verify that it is indeed safe to remove for your individual customer. These steps should only be performed by an authorized Invacare® dealer.

FR Les informations figurant aux pages suivantes sont destinées uniquement aux revendeurs Invacare® agréés et ne sont donc pas disponibles dans toutes les langues.

Chez Invacare, notre priorité absolue est de vous fournir des produits répondant aux besoins les plus divers des clients tout en maintenant leur sécurité. Le Bora reste extrêmement populaire car il compte parmi nos produits les plus compacts, légers et transportables, s'accompagnant d'une vaste gamme d'options d'assise et de positionnement. Grâce au nouveau système Modulite™, cette flexibilité s'est accrue par l'ajout d'un réglage aisé de la profondeur et du centre de gravité. Dans ce cadre, nous avons découvert que dans quelques combinaisons les plus extrêmes de position du système d'assise et de répartition du poids du patient, le système peut présenter une stabilité moindre en marche arrière, augmentant la probabilité de son renversement sur les roues anti-bascule. Par conséquent, dès que vous recevez un Bora muni d'un dispositif d'inclinaison, il sera préinstallé avec un adaptateur de sécurité afin de garantir la sécurité de chaque client. Dans la majorité des cas, cet adaptateur pourra être retiré, permettant ainsi d'utiliser pleinement l'angle d'inclinaison de 120 degrés. Les informations suivantes décrivent la procédure pouvant être utilisée pour vérifier que celui-ci peut être retiré en toute sécurité pour votre client. Seul un revendeur Invacare® agréé est habilité à exécuter ces étapes.

DA Oplysningerne på de vedhæftede sider er udelukkende rettet mod autoriserede Invacare® forhandlere og findes derfor ikke på alle sprog.

Hos Invacare er det vores højeste prioritet at levere produkter, der opfylder en lange række af kundernes behov og samtidig sikrer deres sikkerhed. Bora er fortsat særdeles populær, fordi den er et af vores mest kompakte, lette og transportable produkter og fås med et bredt udvalg af sæde- og positioneringsmuligheder. Med det nye systemet Modulite™ er denne fleksibilitet forbedret yderligere, idet der er tilføjet en mulighed for at justere dybden og tyngdepunktet. I den forbindelse har vi konstateret, at systemet i nogle få af de mere ekstreme kombinationer af sædesystemindstillinger og fordelinger af brugervægt kan være mindre stabilt bagtil, hvilket øger sandsynligheden for, at kørestolen tipper ned på antitip-hjulene. Det betyder, at en Bora med kip på ryggen altid leveres med en sikkerhedsadapter, der er monteret på forhånd, for at sikre, at alle brugere er sikre. I de fleste tilfælde kan denne fjernes, så det bliver muligt at anvende samtlige 120 graders kip på ryggen. Følgende beskriver den procedure, der kan bruges til at kontrollere, at det rent faktisk er forsvarligt at fjerne for din respektive kunde. Disse trin skal altid udføres af en autoriseret Invacare® forhandler.

ES La información incluida en las páginas adjuntas está destinada únicamente a distribuidores autorizados de Invacare® y por lo tanto no se encuentra disponible en todos los idiomas.

En Invacare, nuestra principal prioridad es ofrecerle productos que respondan a una amplia variedad de necesidades de los clientes, manteniendo al mismo tiempo su seguridad. El modelo Bora sigue gozando de una gran popularidad, ya que es uno de nuestros productos más compactos, ligeros y transportables y se encuentra disponible en una amplia gama de opciones de asientos y posición. El nuevo sistema Modulite™ ha aumentado su flexibilidad al añadir el ajuste sencillo de profundidad y de centro de gravedad. Con ello, hemos determinado que en algunas de las combinaciones más extremas de los ajustes del sistema de asiento y de las distribuciones de peso del cliente, el sistema puede ser menos estable hacia atrás, lo que aumenta la posibilidad de volcar sobre las ruedas antivuelco. Por consiguiente, cada vez que reciba un modelo Bora con respaldo inclinable, llevará preinstalado un adaptador de seguridad, para garantizar la seguridad de todos y cada uno de los clientes. En la mayoría de los casos, se puede retirar y aprovechar los 120 grados totales de inclinación. A continuación se detalla el procedimiento que puede emplearse para comprobar que realmente es seguro retirarlo para un cliente en concreto. Estos pasos sólo deberá realizarlos un distribuidor autorizado de Invacare®.

FI Liitteenä olevien sivujen tiedot on tarkoitettu ainoastaan valtuutetuille Invacare®-jälleenmyyjille, eivätkä ne siksi ole saatavilla kaikilla kielillä.

Invacaren ensisijainen tavoite on tarjota tuotteita, jotka vastaavat asiakkaiden monenlaisiin tarpeisiin ja takaavat heidän turvallisuutensa. Boran suuri suosio jatkuu, koska se on yksi kätevimmistä, kevyimmistä ja helpoimmin siirrettävistä tuotteistamme, ja siihen on saatavilla monia istuin- ja aseointivaihtoehtoja. Uusi Modulite™-järjestelmä on lisännyt tätä joustavuutta edelleen, koska syvyyden ja painopisteen säätämistä on helpotettu. Sen myötä olemme huomanneet, että muutamassa istuinjärjestelmän asetusten ja asiakkaan painon jakautumisen äärimmäisessä yhdistelmässä järjestelmän vakaus voi taaksepäin suuntautuksessa vähetä, mikä lisää todennäköisyyttä, että se kallistuu keikahduksenestopyörien päälle. Siksi aina, kun saat kalliistettavan Boran, siihen on asennettu etukäteen turvallisuussovitin, joka takaa jokaisen asiakkaan turvallisuuden. Useimmissa tapauksissa se voidaan poistaa ja käyttää koko 120 asteen kallistusta. Seuraavassa esitetään yksityiskohtaisesti menettely, jota voidaan käyttää tarkistamaan, että sen poistaminen on todella turvallista kunkin asiakkaan osalta. Ainoastaan valtuutettu Invacare®-jälleenmyyjä saa suorittaa nämä toimenpiteet.

IT Le informazioni contenute nelle pagine allegare sono rivolte esclusivamente ai concessionari autorizzati Invacare® e non sono pertanto disponibili in tutte le lingue.

La principale priorità di Invacare è fornire prodotti che soddisfino una vasta gamma di esigenze dei clienti, pur mantenendo la loro sicurezza. Il modello Bora continua ad essere molto diffuso, perché è uno dei nostri prodotti più compatti, leggeri e trasportabili, ed è disponibile con una vasta gamma di sedute e opzioni di posizionamento. Il nuovo sistema Modulite™ ha aumentato questa flessibilità con l'aggiunta di regolazioni di profondità e baricentro facili da utilizzare. Tuttavia abbiamo scoperto che in alcune delle combinazioni più estreme di impostazioni del sistema di seduta e di distribuzione del peso del cliente, il sistema può risultare meno stabile nella sua parte posteriore aumentando la probabilità di inclinarsi sulle ruote antibaltamento. Di conseguenza, ogni Bora con l'opzione di inclinazione che viene consegnata ha preinstallato in dotazione un adattatore di sicurezza al fine di garantire la sicurezza del cliente. Nella maggior parte dei casi esso può essere rimosso e la inclinazione può essere utilizzata completamente per 120 gradi. Nel seguito viene esposta nei dettagli la procedura che si può adottare per verificare che sia effettivamente possibile rimuoverlo per un particolare cliente. Queste operazioni devono essere eseguite esclusivamente da un rivenditore Invacare® autorizzato.

NL De informatie op de bijgevoegde pagina's is alleen bedoeld voor erkende Invacare®-dealers en is daarom niet in alle talen beschikbaar.

Bij Invacare heeft het de hoogste prioriteit u producten te bieden die voldoen aan diverse klantbehoeften en ook veilig zijn. De Bora is nog steeds erg populair omdat dit een van onze meest compacte, lichte en draagbare producten is met talrijke zitting- en positioneringsopties. Met het nieuwe Modulite™-systeem is een eenvoudige aanpassing van de diepte en het zwaartepunt mogelijk, waardoor de flexibiliteit nog verder wordt verhoogd. Het blijkt echter dat bij enkele extremere combinaties van de instellingen van het zittingssysteem en de gewichtsverdeling van klanten, het systeem achterwaarts minder stabiel kan zijn, waardoor de stoel eerder op de antikantelwielen kan kantelen. Elke Bora met hellingsmogelijkheden wordt dan ook geleverd met een voorgeïnstalleerde veiligheidsadapter om de veiligheid van elke klant te waarborgen. In de meeste gevallen kan deze worden verwijderd en kan het systeem de volledige 120 graden worden gekanteld. Hieronder wordt de te volgen procedure beschreven om te controleren of de adapter veilig kan worden verwijderd bij een specifieke klant. Deze stappen mogen alleen worden uitgevoerd door een erkende Invacare®-dealer.

NO Informasjonen i de vedlagte sidene er kun ment for godkjente Invacare®-forhandlere og er derfor ikke tilgjengelig på alle språk.

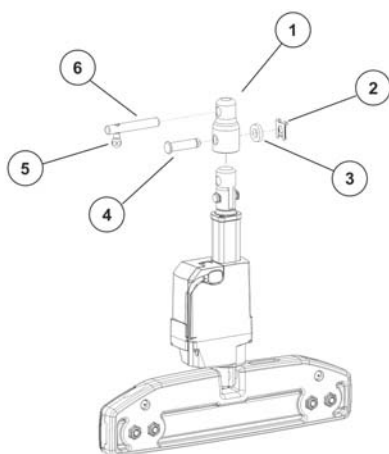
Vi i Invacare har som førsteprioritet å gi deg produkter som tilfredsstillere en rekke ulike kundebehov samtidig som de ivaretar kundenes behov for sikkerhet. Bora holder seg fortsatt svært populær fordi det er ett av våre mest kompakte, lette og mobile produkter, med en rekke ulike sitte- og stillingsalternativer. De nye justeringsfunksjonene for dybde og balansepunkt har gitt det nye Modulite™-systemet større fleksibilitet. Samtidig har vi oppdaget at noen av de mer ekstreme kombinasjonene av sittingsysteminnstillinger og brukers vektfordeling kan gjøre systemet mindre stabilt bakover, med økt mulighet for at det vil tippe bakover mot tippesikringshjulene. Hver gang du mottar en Bora med hvilefunksjon, vil den derfor ha en forhåndsmontert sikkerhetsadapter som sørger for at brukerne er trygge. I flesteparten av tilfellene kan denne adapteren tas av, og hvilefunksjonen kan brukes i hele området på 120 grader. Nedenfor er det beskrevet en prosedyre for som du kan bruke til å få bekreftet hvorvidt det er trygt å ta av adapteren for den enkelte kunde. Disse trinnene bør kun utføres av en godkjent Invacare®-forhandler.

PT As informações apresentadas nas páginas em anexo destinam-se exclusivamente a representantes autorizados da Invacare® e estão disponíveis apenas em certos idiomas.

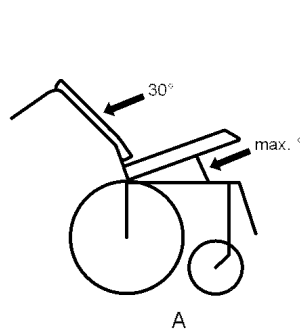
A prioridade número um da Invacare é fornecer produtos que vão ao encontro de um conjunto diverso de necessidades dos clientes, garantindo simultaneamente a sua segurança. A cadeira Bora continua com grande popularidade porque é um dos nossos produtos mais compactos, leves e passíveis de transporte, dispondo também de uma vasta gama de opções de assento e posicionamento. O novo sistema Modulite™ veio aumentar esta flexibilidade com a adição de um ajuste simples de profundidade e centro de gravidade. Após esta inovação, descobrimos que em algumas das combinações mais extremas de definição de assento e distribuição do peso do cliente o sistema poderá apresentar uma menor estabilidade traseira, o que aumenta a probabilidade de tombar sobre as rodas anti-queda. Por esta razão, sempre que receber uma cadeira Bora com reclinção, a mesma terá instalado um adaptador de segurança que garante a segurança de todos os clientes. Na maioria dos casos, o adaptador pode ser removido, tornando possível utilizar a reclinção de 120 graus. As informações que seguem explicam detalhadamente o procedimento aplicado para verificar se é seguro retirar o adaptador para o cliente em causa. Estes passos devem ser realizados apenas por um representante autorizado da Invacare®.

SV Informationen på de bifogade sidorna är endast avsedd för auktoriserade Invacare®-återförsäljare och finns därför inte tillgänglig på alla språk.

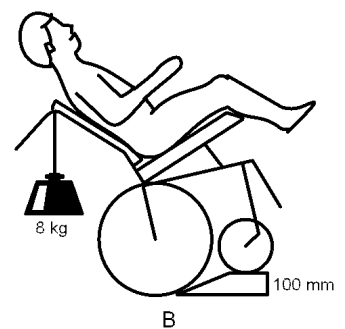
På Invacare är vår främsta prioritet att ge dig produkter som uppfyller en mängd olika kundbehov samtidigt som vi alltid ser till att produkterna är säkra. Bora är fortsatt mycket populär tack vare att det är en av våra mest kompakta och lätta produkter som är enkel att transportera och som är tillgänglig med en mängd olika sitt- och justeringsalternativ. Det nya Modulite™-systemet har ökat denna flexibilitet genom att lägga till en enkel djup- och tyngdpunktsjustering. I och med detta har vi upptäckt att i några av de mer extrema kombinationerna av sittingsysteminställningarna och kundens viktfordelning kan systemet vara mindre stabilt bakåt, vilket ökar sannolikheten att rullstolen tippar på tippeskyddshjulen. Varje gång du får en Bora med en lutning har den därför en säkerhetsadapter förinstallerad som säkerställer att varje användare är säker. I de flesta fall kan säkerhetsadaptern tas bort och hela lutningen på 120 grader kan utnyttjas. Här följer proceduren som kan användas för att verifiera att det är säkert att ta bort adaptern för just din kund. Dessa steg får endast utföras av en auktoriserad Invacare®-återförsäljare.



Adaptateur



Test de la stabilité au basculement





ATTENTION! Risque de basculement !

Toute modification de la position d'assise peut nuire à la stabilité du fauteuil roulant électrique.

- Une fois la position d'assise réglée, vérifiez que le fauteuil roulant est stable au basculement.

Toute modification du programme de conduite peut nuire à la tenue de route et à la stabilité au basculement du véhicule électrique !

- Les distributeurs Invacare® ayant reçu une formation adéquate sont seuls habilités à apporter des modifications au programme de conduite !
- Invacare® livre tous les véhicules électriques départ usine avec un programme de conduite standard. Invacare® ne peut garantir la bonne tenue de route du véhicule électrique, notamment sa stabilité au basculement, que pour ce programme de conduite standard !

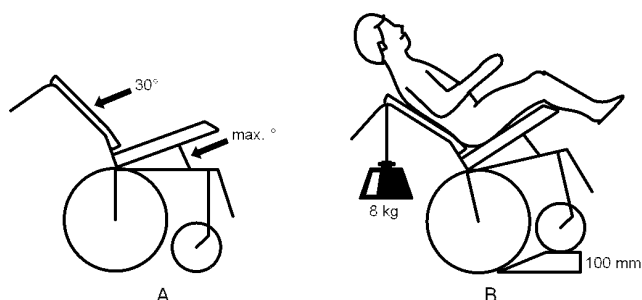


ATTENTION! Risque de blessure par basculement.

Si le fauteuil bascule trop en arrière pendant le test de la stabilité au basculement, il y a un risque de blessure pour l'utilisateur.

- Restez toujours à l'arrière du fauteuil roulant pour vous assurer qu'il ne bascule pas en arrière.

1 Instruction:



- Réglez les points suivants pour adapter le fauteuil roulant au maintien de l'utilisateur en position assise:
 - Distance genoux-talon: Invacare offre beaucoup de repose-jambes qui peuvent être réglés individuellement. Reportez-vous au Manuel d'utilisation
 - Profondeur d'assise: Il est possible de régler la profondeur d'assise en déplaçant le dossier. Reportez-vous au Manuel d'utilisation.
 - Centre de gravité: Reportez-vous au chapitre 2.
- Retirez l'adaptateur. Reportez-vous au chapitre 3.
- Réglez les angles suivants sur le fauteuil roulant (figure A) :
 - dossier: **30°**
 - angle d'assise: **angle maximal**
- Laissez l'utilisateur prendre place dans le fauteuil roulant.
- Déplacez le fauteuil roulant avec les roues avant sur un palier de 100 mm. Il peut s'agir p. ex. d'une rampe (figure B).
- Assurez-vous que les roues avant soient dans le sens de marche arrière.
- Fixez le poids de référence de 8 kg (11,5 kg pour Bora HD) sur la barre de poussée (figure B).
- Vérifiez que le fauteuil roulant dans cette position se place au maximum en équilibre, c'est-à-dire que les roues avant peuvent perdre légèrement contact avec le sol, mais que le fauteuil ne doit pas retomber sur les dispositifs anti-basculer.
- Si le fauteuil roulant retombe sur le dispositif antibasculer, vous devez soit
 - déplacer le centre de gravité de l'assise en avant jusqu'au

point où le fauteuil arrête de basculer soit
- remonter l'adaptateur

2 Réglage du centre de gravité de l'assise

Vous pouvez régler le centre de gravité de l'assise en montant le cadre d'assise plus en avant ou plus en arrière sur le support d'assise.

Pour plus d'information sur le réglage du centre de gravité de l'assise, reportez-vous au chapitre "Réglage du centre de gravité de l'assise" du Manuel d'utilisation.

L'assise Modulite™ est proposée en deux versions :

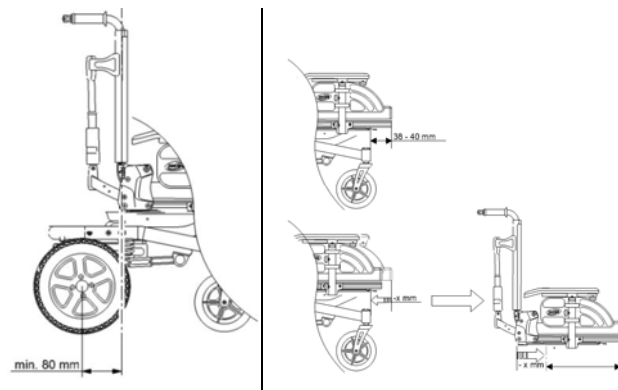
- Assises réglables (plaque ou sangles) : réglage du centre de gravité via les profilés latéraux, comme décrit au chapitre 2.1.
- Assise standard : réglage du centre de gravité via les trous oblongs de l'adaptateur de siège, comme décrit au chapitre 2.2.



ATTENTION!

Risque accru de basculement en cas de déplacement du centre de gravité trop en arrière.

La distance entre le dossier en position vertical et l'axe de roue arrière doit TOUJOURS être de 80 mm au minimum.



Remarque

Le bord avant du profil d'assise doit se situer à 38 - 40 mm devant les têtes de fourches des roues directrices.

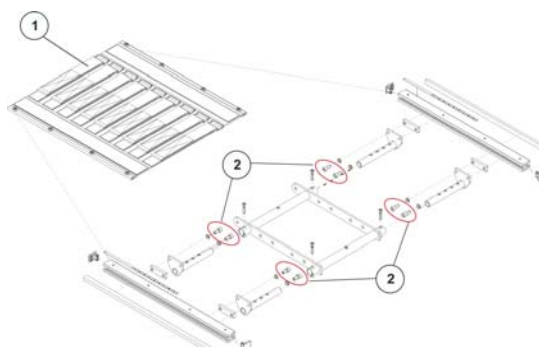
- Si vous diminuez cette distance, veillez à
- réduire la profondeur d'assise de la même distance et
 - vérifier qu'il n'y ait aucune collision entre les repose-pieds et les roues directrices.

2.1 Assises modulables



Outillage requis:

- clé Allen de 8 mm



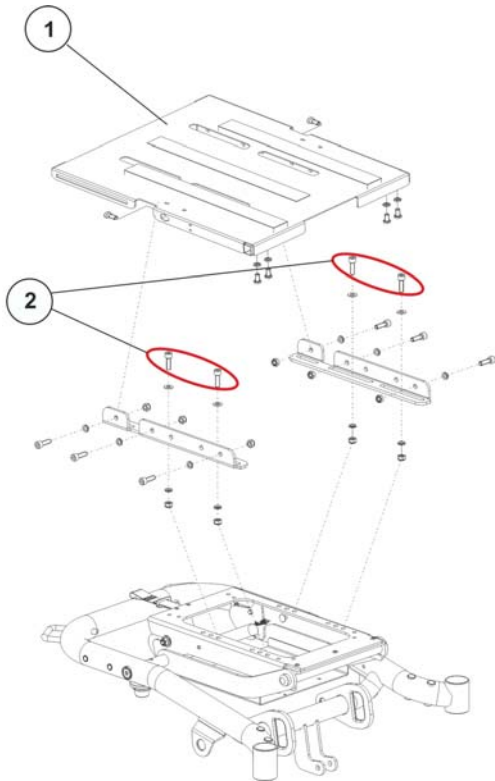
1. Retirez la plaque d'assise ou la toile d'assise réglable en tension (1), reportez-vous à ce sujet au chapitre 7.21.1 de la notice de maintenance.
2. Desserrez les vis à six pans creux (2) à l'avant et à l'arrière, à gauche et à droite SANS les retirer.
3. Déplacez le siège.
4. Resserrez les vis.
5. Remontez la plaque d'assise ou la toile d'assise réglable en tension.

2.2 Assise standard



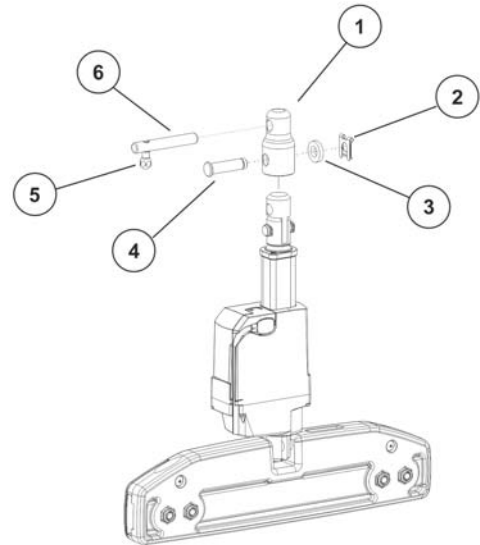
Outillage requis :

- clé Allen de 8 mm



1. Retirez la plaque d'assise (1), reportez-vous à ce sujet au chapitre 7.21.1 de la notice de maintenance.
2. Desserrez les vis à six pans creux (2) à l'avant et à l'arrière, à gauche et à droite SANS les retirer.
3. Déplacez le cadre d'assise.
4. Resserrez les vis.
5. Remontez la plaque d'assise.

3 Retrait de l'adaptateur du vérin de dossier



1. Déplacer l'axe (6) sur le côté au moyen du levier (5) et basculez le vérin hors de la fixation supérieure.
2. À l'aide du tournevis, retirez le clips de sécurité (2), et la rondelle de serrage (3) du boulon de fixation (4).
3. Sortez le boulon de fixation (4).
4. Retirez l'adaptateur (1).
5. Remontez le vérin (sans l'adaptateur) en veillant à ce que la goupille (6) traverse entièrement l'axe de fixation du vérin. Vérifiez ensuite que le vérin soit bien fixé avant utilisation.