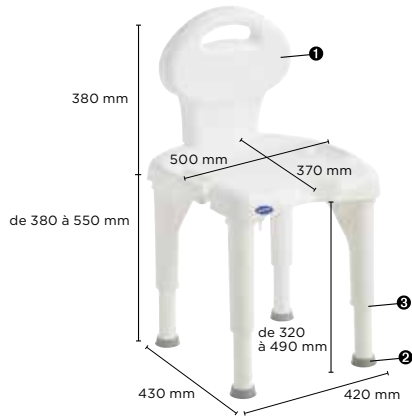


Invacare I-Fit 9781E



Chaise de douche en plastique traité.

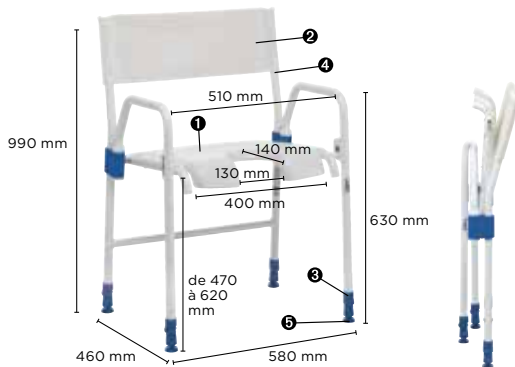
- Larges pieds pour une grande stabilité
- Assise grainée large et profonde
- Montage sans outils
- Dossier amovible
- Assise réglable en hauteur de 380 à 550 mm (au cm près)

Pièces détachées

| | |
|---------------------|---------|
| ❶ Dossier | 1116880 |
| ❷ Embout caoutchouc | 1121530 |
| ❸ Pied et rallonge | 1116872 |



Aquatec Galaxy 1470805



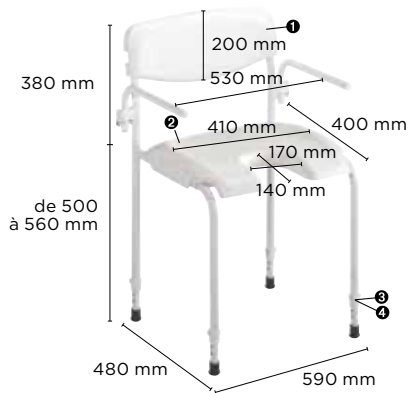
Chaise de douche pliante en acier galvanisé, traitement surface époxy.

- Assise réglable en hauteur de 470 à 620 mm
- Assise découpée
- Dossier souple, revêtement lavable
- Ajustement Flexifoot pour de larges possibilités de réglages

Pièces détachées

| | |
|-------------------------|---------|
| ❶ Assise | 1470777 |
| ❷ Dossier, vis incluses | 1470809 |
| ❸ Clip, à l'unité | 1470781 |
| ❹ Capuchon | 1470778 |
| ❺ Flexi Foot, à l'unité | 1470782 |

Invacare Alizé H2480/1



Chaise de douche en acier galvanisé et traitement surface époxy.

- Assise réglable en hauteur de 500 à 560 mm
- Assise et dossier ergonomique en ABS
- Accoudoirs relevables : transfert aisé
- Pour un usage à domicile pour un seul patient.

Pièces détachées

| | |
|--------------------|----------|
| ❶ Dossier | 1410053 |
| ❷ Assise | 1410052 |
| ❸ Clip de réglable | 1410505 |
| ❹ Bague blanche | 1410504 |
| ❺ Embout | 1410495 |
| ❻ Visserie | 1410491A |
| ❼ Accoudoir | 1488820 |

Données techniques

Pour plus de renseignements, rendez-vous sur notre site internet www.invacare.fr. Retrouvez-y le manuel d'utilisation ainsi que toutes les informations liées à ce produit.

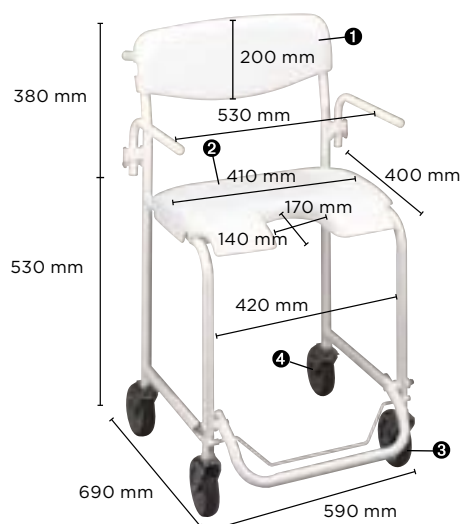
| | 9781E | 1470805 | H2480/1 |
|-----------------------------|-------|---------|---------|
| Poids (kg) | 4,5 | 7,5 | 7,5 |
| Poids max. utilisateur (kg) | 180 | 100 | 120 |

AQUATEC

Invacare® / Aquatec® | **Chaises pour la douche**



Invacare *Alizé H2080*



Chaise de douche en acier haute qualité galvanisé et traitement surface époxy.

- Dossier et assise ergonomique en ABS haute qualité
- Accoudoirs relevables : transfert aisé
- Poignées de poussée
- Repose-pieds relevable
- Roulettes arrière freinées
- Poids max = 120 kg
- Pour un usage à domicile pour un seul patient.

Pièces détachées

- ❶ Dossier 1410053
- ❷ Assise 1410052
- ❸ Roulette avant, Ø 100 mm W2001
- ❹ Roulette arrière avec frein, Ø 100 mm W2002
- ❺ Kit visserie 1410491A

Invacare *H296 Cadiz 1544829*



- Châssis en aluminium : 100% anti-corrosion, 2.6 kg
- Réglable en hauteur sans outils de 360 à 510 mm sur 13 paliers
- Assise ergonomique percée pour faciliter l'écoulement
- Stabilité renforcée grâce aux 4 pieds caoutchouc légèrement biseautés qui épousent les déformations du sol ou les joints de carrelage de sol
- Poids max utilisateur 143 kg
- Facile à nettoyer
- Profondeur hors tout 415-460 mm

Aquatec *Sorrento 1532633/1532730*



Chaise de douche anti-corrosion

- Assise Soft Confort et toile de dossier souple réglable en tension
- Pieds réglables en hauteur
- Disponible avec (réf 1532633) ou sans découpe intime (réf 1532730)

Données techniques

Pour plus de renseignements, rendez-vous sur notre site internet www.invacare.fr. Retrouvez-y le manuel d'utilisation ainsi que toutes les informations liées à ce produit.

| | H2080 | H296 | Sorrento |
|-----------------------------|-------|------|----------|
| Poids (kg) | 10 | 2,6 | 5,5 |
| Poids max. utilisateur (kg) | 120 | 143 | 135 |